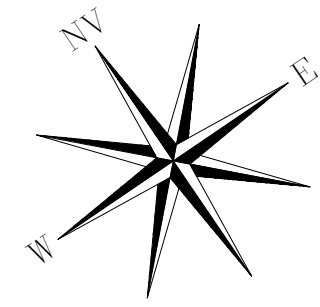
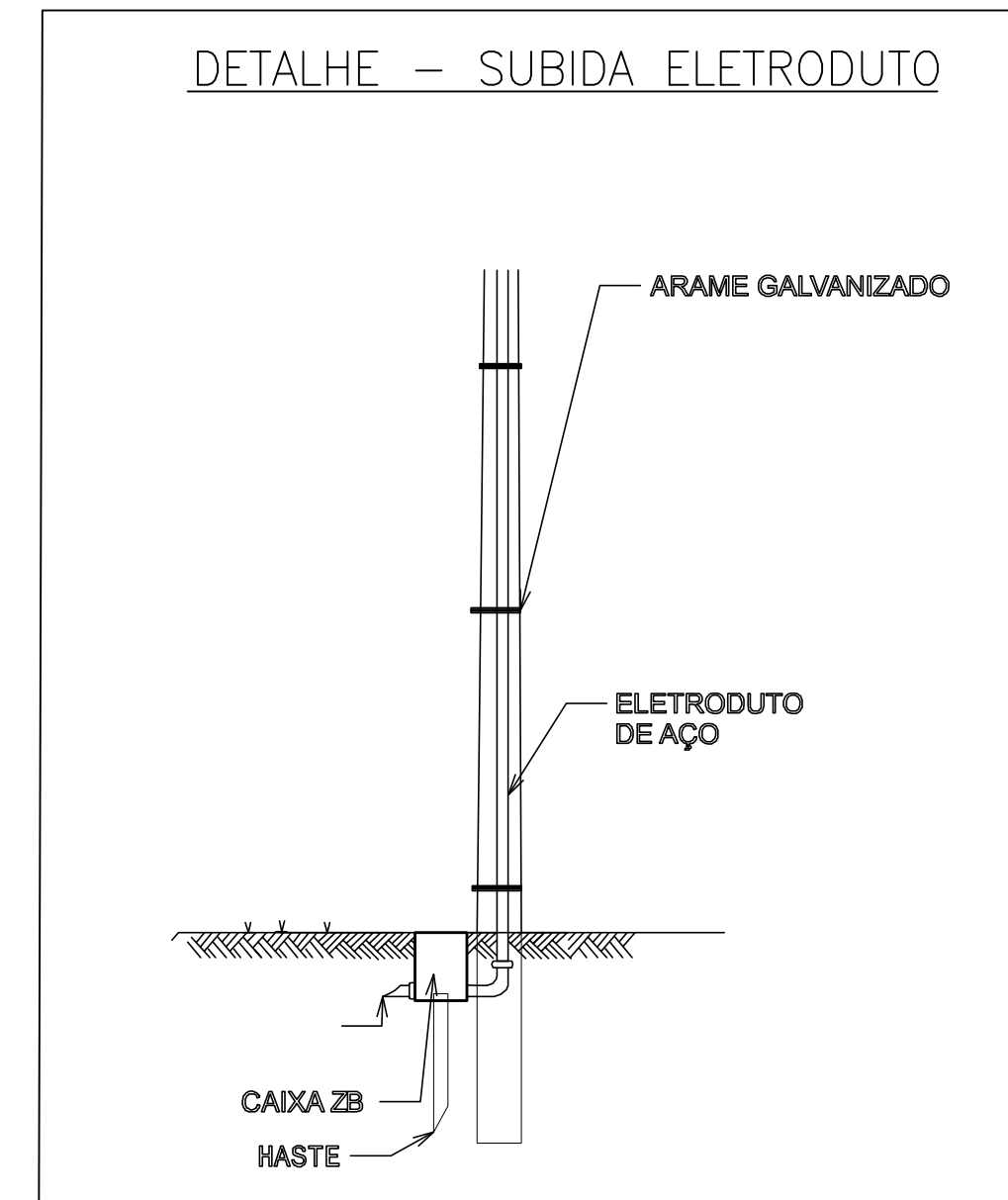


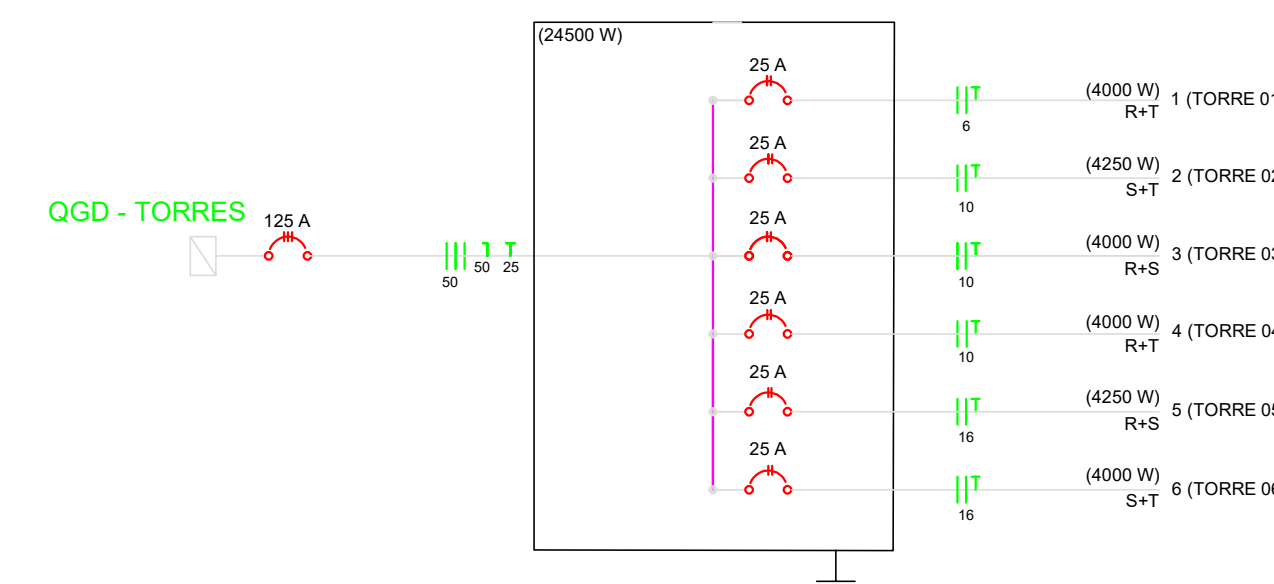
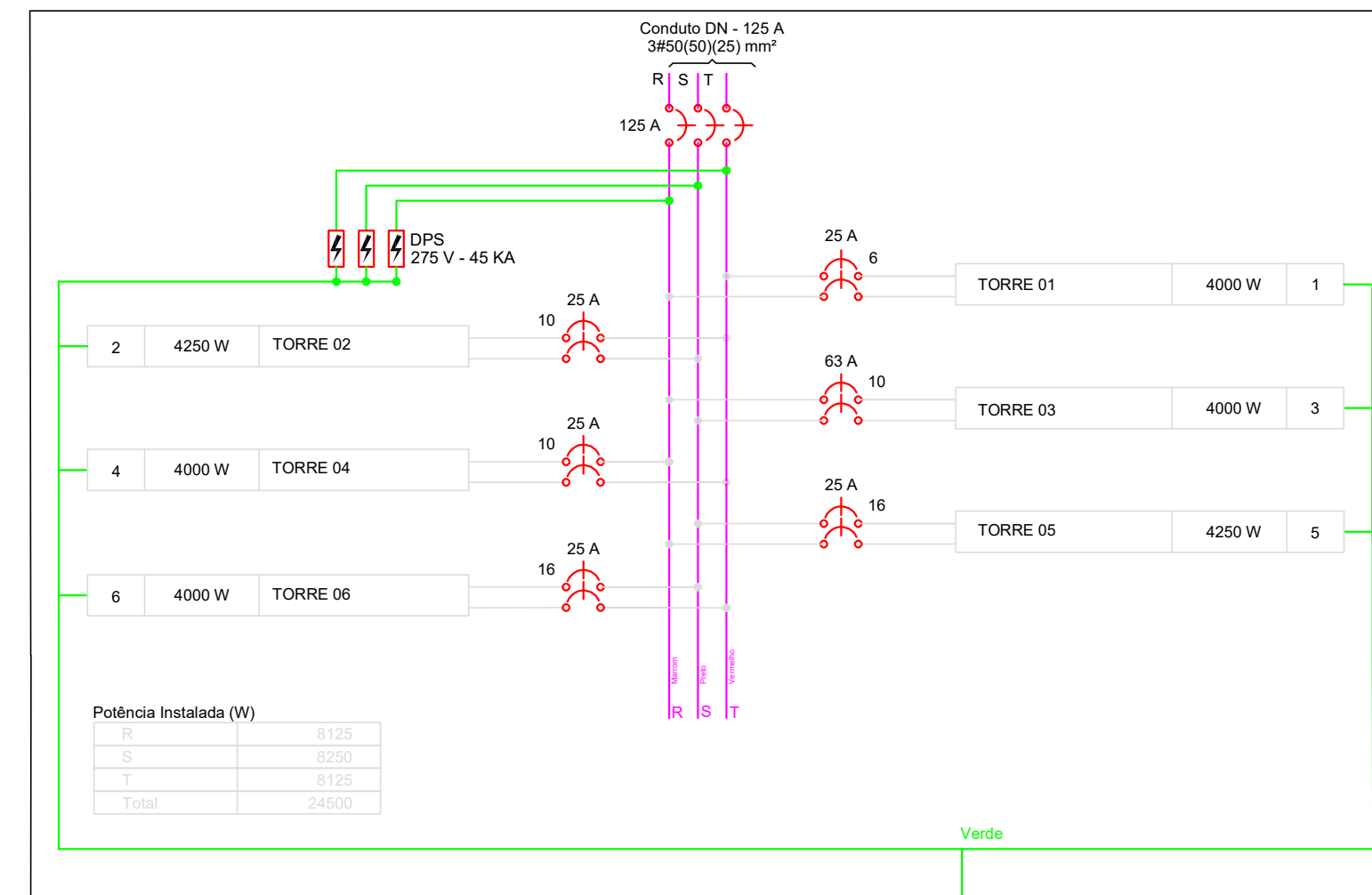
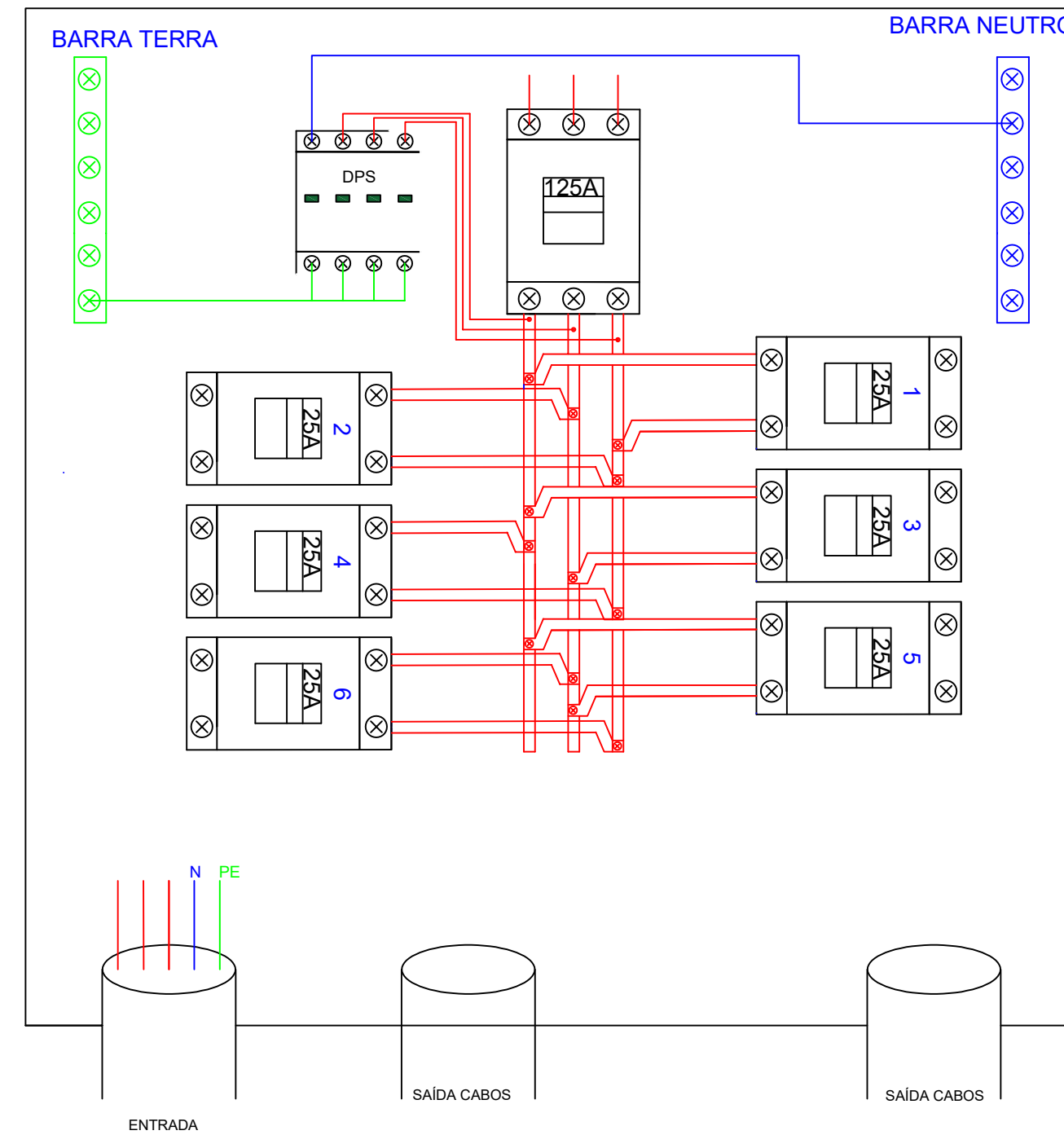
# "SEU DIA TERMINA BEM, QUANDO A SEGURANÇA ESTÁ INSERIDA NO SEU PROJETO"



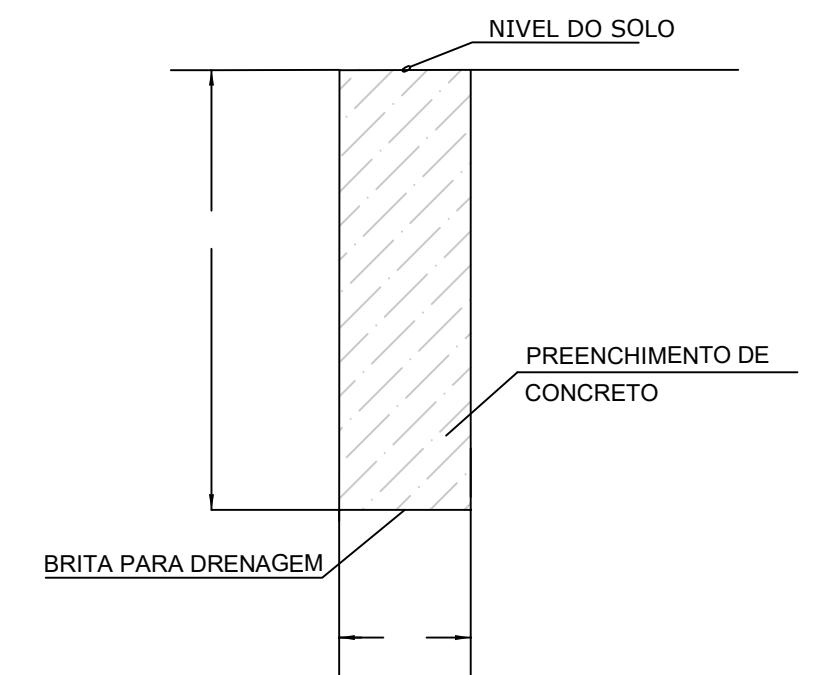
QGD - ILUMINAÇÃO DAS TORRES														
CIRCUITO	GRUPO	DESCRIÇÃO	QUANTIDADE	POTÊNCIA (W)	POTÊNCIA TOTAL (W)	TENSÃO (V)	ESQUEMA	POTÊNCIA TOTAL (A)	DISJUNTOR (A)	CABO (mm²)	FASES	POTÊNCIA "R" (W)	POTÊNCIA "S" (W)	POTÊNCIA "T" (W)
1	Iluminação	Torre 1	16	250	4000	220	F+F+T	18,18	25	6	R+T	2000		2000
2		Torre 2	17	250	4250	220	F+F+T	19,32	25	10	S+T		2125	2125
3		Torre 3	16	250	4000	220	F+F+T	18,18	25	10	R+S	2000	2000	
4		Torre 4	16	250	4000	220	F+F+T	18,18	25	10	R+T	2000		2000
5		Torre 5	17	250	4250	220	F+F+T	19,32	25	16	R+S	2125	2125	
6		Torre 6	16	250	4000	220	F+F+T	18,18	25	16	S+T		2000	2000
												<b>8125</b>	<b>8250</b>	<b>8125</b>



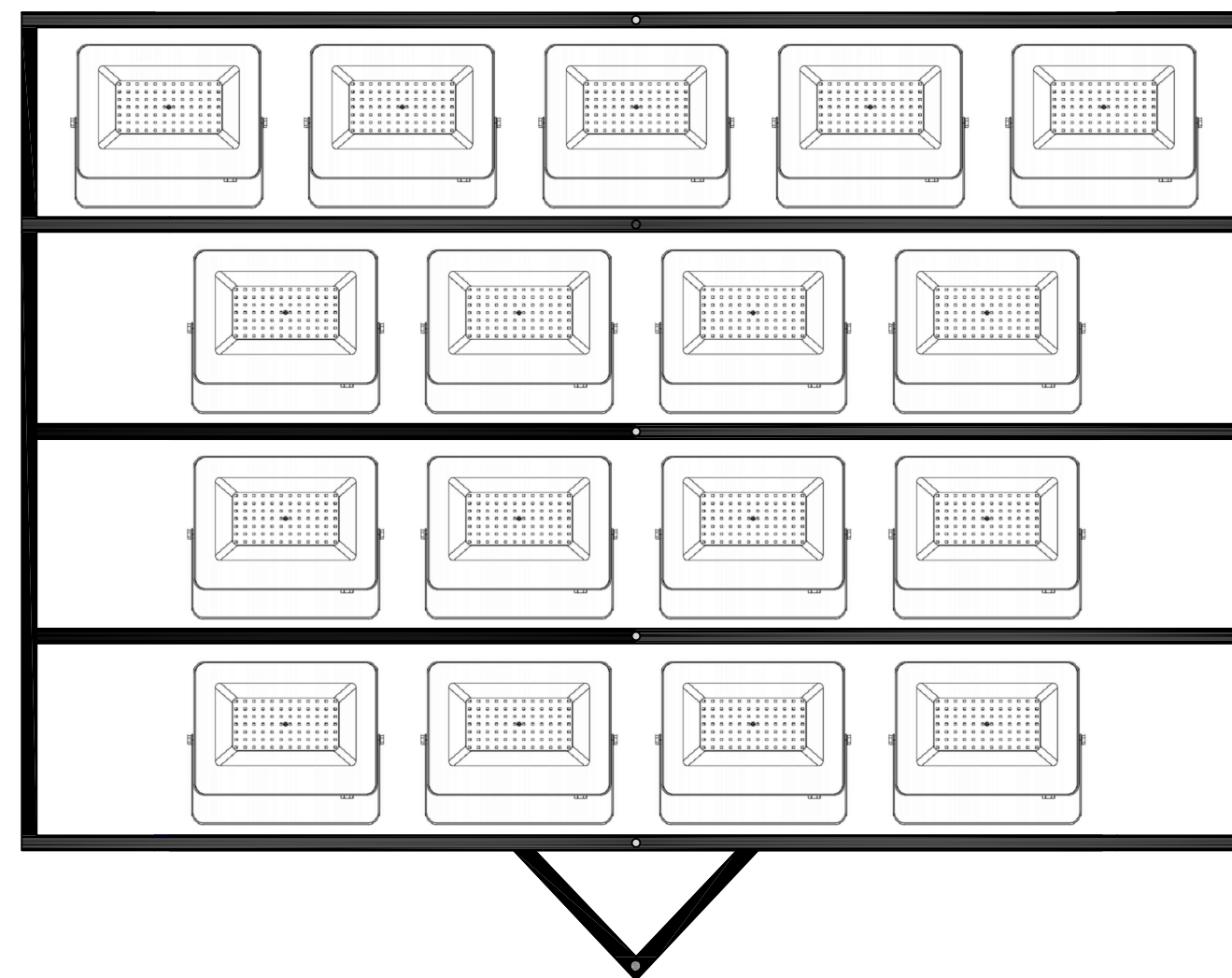
DETALHE - QGD ILUMINAÇÃO TORRES 800X500X250



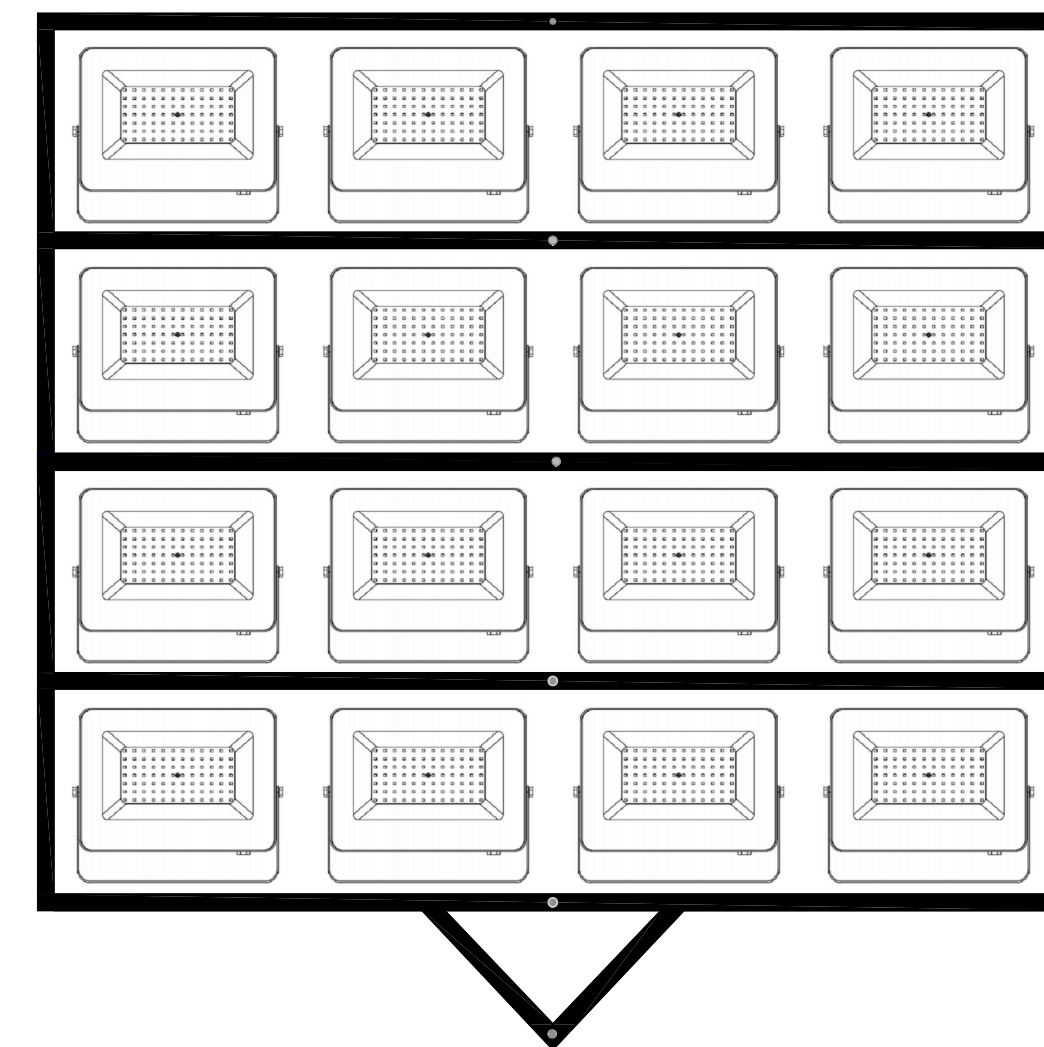
DETALHE DO ENGASTAMENTO DO POSTE EM METROS



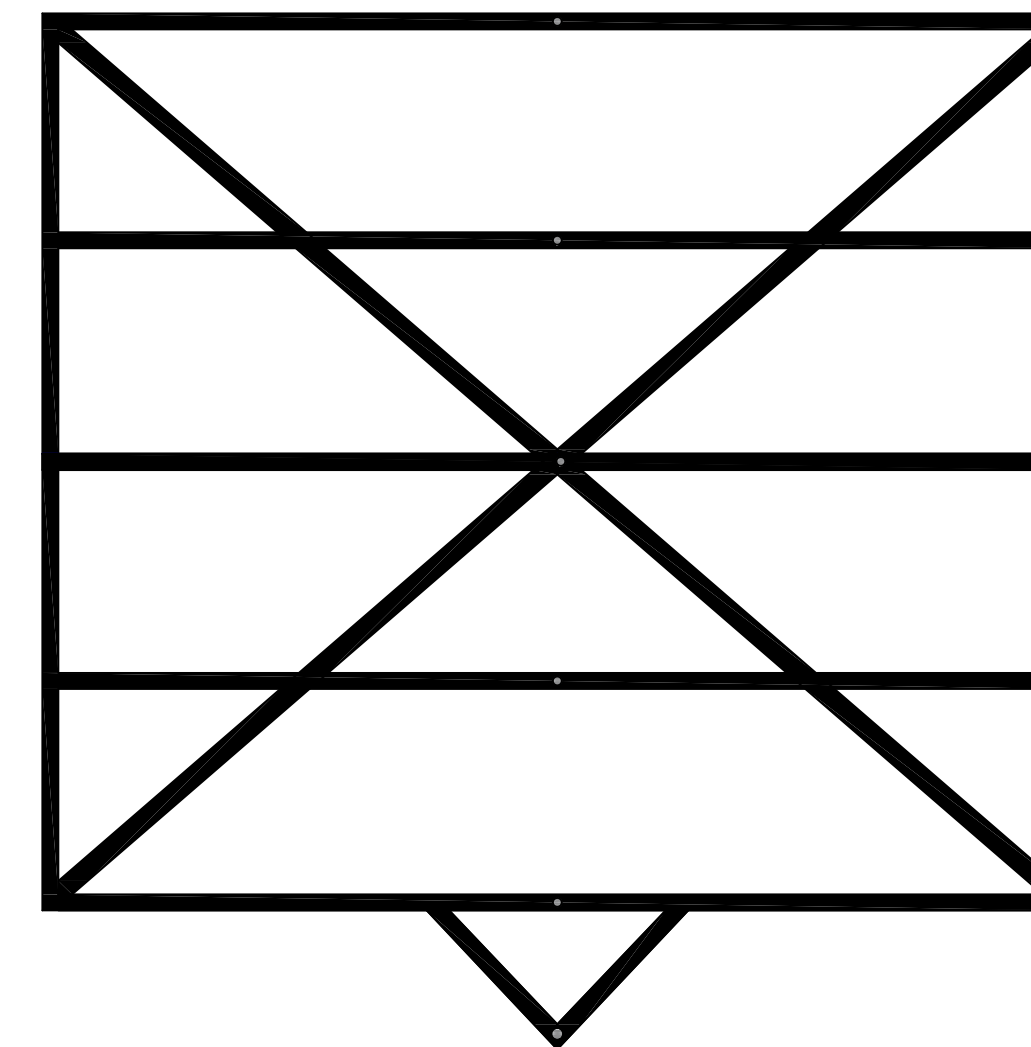
PERFIL DOS PROJETORES VISTA FRONTAL TORRES CENTRAIS



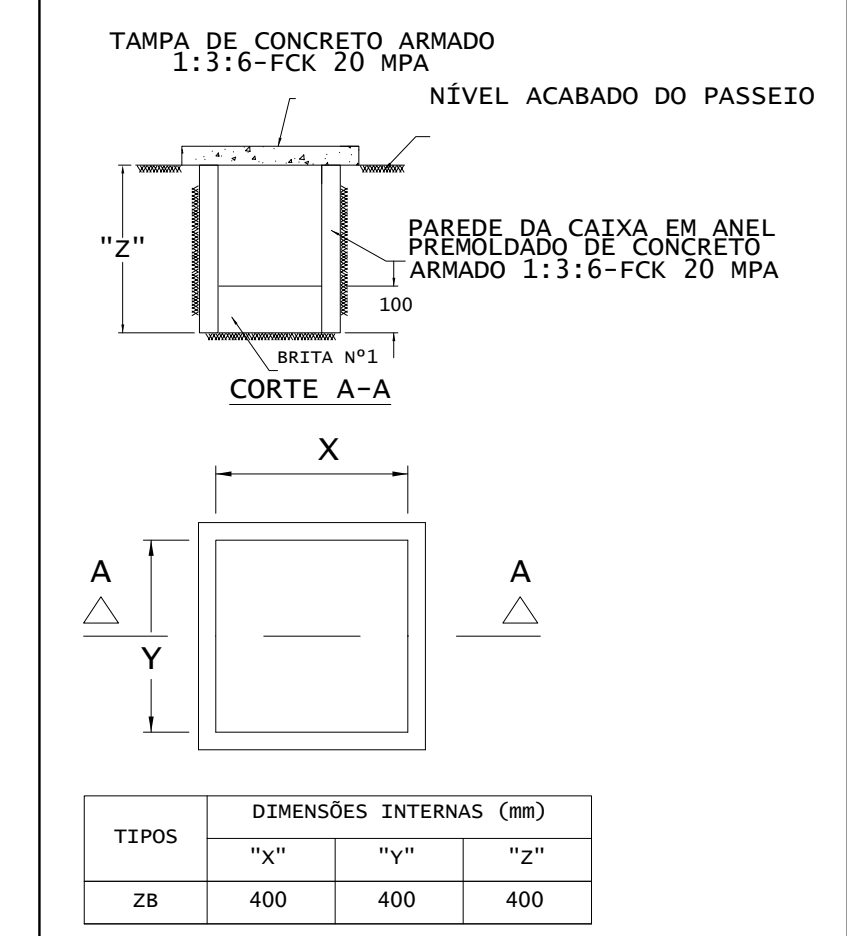
PERFIL DOS PROJETORES VISTA FRONTAL TORRES LATERAIS



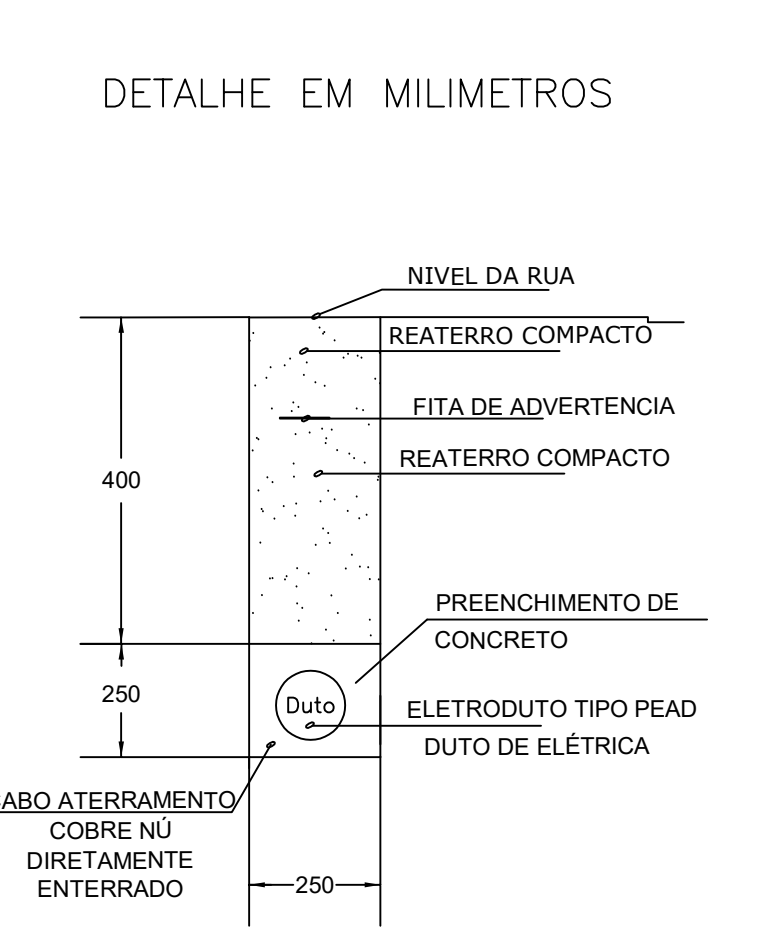
PERFIL DOS PROJETORES VISTA POSTERIOR TORRES LATERAIS E CENTRAIS



DETALHE - CAIXA DE PASSAGEM



DETALHE - BANCO DE DUTO



CONSUMIDOR: PREFEITURA MUNICIPAL DE CÔRREGO FUNDO  
 CNPJ: 016.148.620/0001-77  
 ENDEREÇO: RUA JOAQUIM GONÇALVES FONSECA, N° 38  
 BAIRRO: CENTRO  
 CEP: 35568-000  
 MUNICÍPIO: CÔRREGO FUNDO/MG  
 TELEFONE: (37) 3332-9144

NOTAS GERAIS

- TODAS AS CAIXAS DE PASSAGEM CONTERÃO HASTE DE ATERRAMENTO CONECTADA AO CONDUTOR TERRA E AOS POSTES, POR MEIO DE SOLDA EXOTERMICA E CABO DE COBRE NÚ 1025MM².
- AS VALAS PARA O LANÇAMENTO DE ELETRODUTOS DEVERÃO TER NO MÍNIMO 65CM DE PROFUNDIDADE.
- TODOS OS CONDUTORES DEVERÃO TER ISOLAÇÃO MÍNIMA 0,6/1KV.
- AS EMENAS DE CONDUTORES DEVERÃO SER EXECUTADAS EXCLUSIVAMENTE DENTRO DAS CAIXAS DE PASSAGEM, UTILIZANDO FITA ALTA FUSÃO E FITA ISOLANTE.
- PARA OS CONDUTORES DE SUBIDA DOS POSTES DE ILUMINAÇÃO DEVERÃO SER UTILIZADOS CABOS COM ISOLAÇÃO 0,6/1KV.
- DEVERÃO SER REALIZADOS TODOS OS REPAROS E SUBSTITUIÇÕES NECESSÁRIAS EM PISOS EXISTENTES QUANDO DAS ESCAVAÇÕES PREVISTAS EM PROJETO.
- PARA O CÁLCULO DA QUEDA DE TENSÃO DOS CIRCUITOS DE ILUMINAÇÃO FOI ADOPTADO QUE NO PONTO DE DERIVAÇÃO DA REDE DA CONCESSIONÁRIA EXISTENTE A TENSÃO É IGUAL A NOMINAL (220V F-F).
- O ENGASTAMENTO DO POSTE DE 15-1500 DN DEVE SER DE 2,7 METROS



PROJETISTA:  
 LUCAS RIBEIRO AVELAR  
 VISTO: *Lucas Ribeiro Avelar*  
 DESENHISTA:  
 LUCAS RIBEIRO AVELAR  
 VISTO: *Lucas Ribeiro Avelar*  
 R.T. *Lucas Ribeiro Avelar*  
 CREA 230850/D - Lucas Ribeiro Avelar

IMPÉRIO ELÉTRICO

INSTALAÇÃO DE ILUMINAÇÃO ESTÁDIO MUNICIPAL PARA ATENDER A PREFEITURA MUNICIPAL DE CÔRREGO FUNDO - MG

ESCALA: 1:250

ALIM.:

NS:

ORTOFOTO -

FOLHA 02/02

DATA	FEITO	VISTO	APROV.

ALTERAÇÕES

DISTRIBUIÇÃO AUTOMÁTICA DE CÓPIAS

DATA

FEITO

VISTO

APROV.

DATA

FEITO

VISTO

APROV.

DATA

FEITO

VISTO

APROV.

DATA

FEITO

VISTO

APROV.

DATA

FEITO

VISTO

APROV.

DATA

FEITO

VISTO

APROV.

DATA

FEITO

VISTO

APROV.

DATA

FEITO

VISTO

APROV.

DATA

FEITO

VISTO

APROV.

DATA

FEITO

VISTO

APROV.

DATA

FEITO

VISTO

APROV.

DATA

FEITO

VISTO

APROV.

DATA

FEITO

VISTO

APROV.

DATA

FEITO

VISTO

APROV.

DATA

FEITO

VISTO

APROV.

DATA

FEITO

VISTO

APROV.

DATA

FEITO

VISTO

APROV.

DATA

FEITO

VISTO

APROV.

DATA

FEITO

VISTO

APROV.

DATA

FEITO

VISTO

APROV.

DATA

FEITO

VISTO

APROV.

DATA

FEITO

VISTO

APROV.

DATA

FEITO

VISTO

APROV.

DATA

FEITO

VISTO

APROV.

DATA

FEITO

VISTO

APROV.

DATA

FEITO

VISTO

APROV.

DATA

FEITO

VISTO

APROV.

DATA

FEITO

VISTO

APROV.

DATA

FEITO

VISTO

APROV.

DATA

FEITO

VISTO

APROV.

DATA

FEITO

VISTO

APROV.

DATA

FEITO

VISTO

APROV.

DATA

FEITO

VISTO

APROV.

DATA

FEITO

VISTO

APROV.

DATA

FEITO

VISTO

APROV.

DATA

FEITO

VISTO

APROV.

DATA

FEITO

VISTO

APROV.

DATA

FEITO

VISTO

APROV.

DATA

FEITO

VISTO

APROV.

DATA

FEITO

VISTO

APROV.

DATA

FEITO

VISTO

APROV.

DATA

FEITO

VISTO

APROV.

DATA

FEITO

VISTO

APROV.

DATA

FEITO

VISTO

APROV.

DATA

FEITO

VISTO

APROV.

DATA

FEITO

VISTO

APROV.

DATA

FEITO

VISTO

APROV.

DATA

FEITO

VISTO

APROV.

DATA

FEITO

VISTO

APROV.

DATA

FEITO

VISTO

APROV.

DATA

FEITO

VISTO

APROV.

DATA

FEITO

VISTO

APROV.

DATA

FEITO

VISTO

APROV.