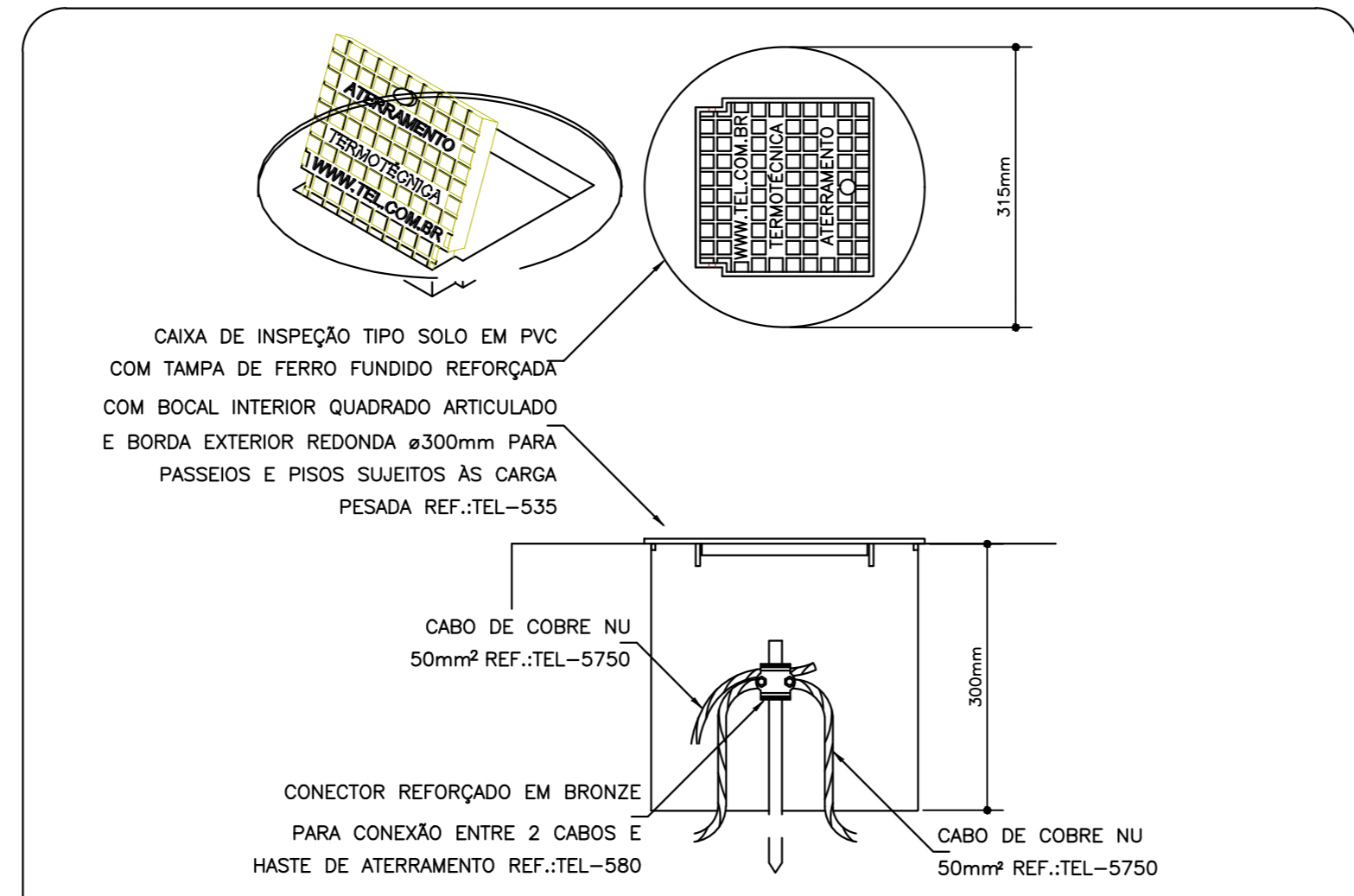


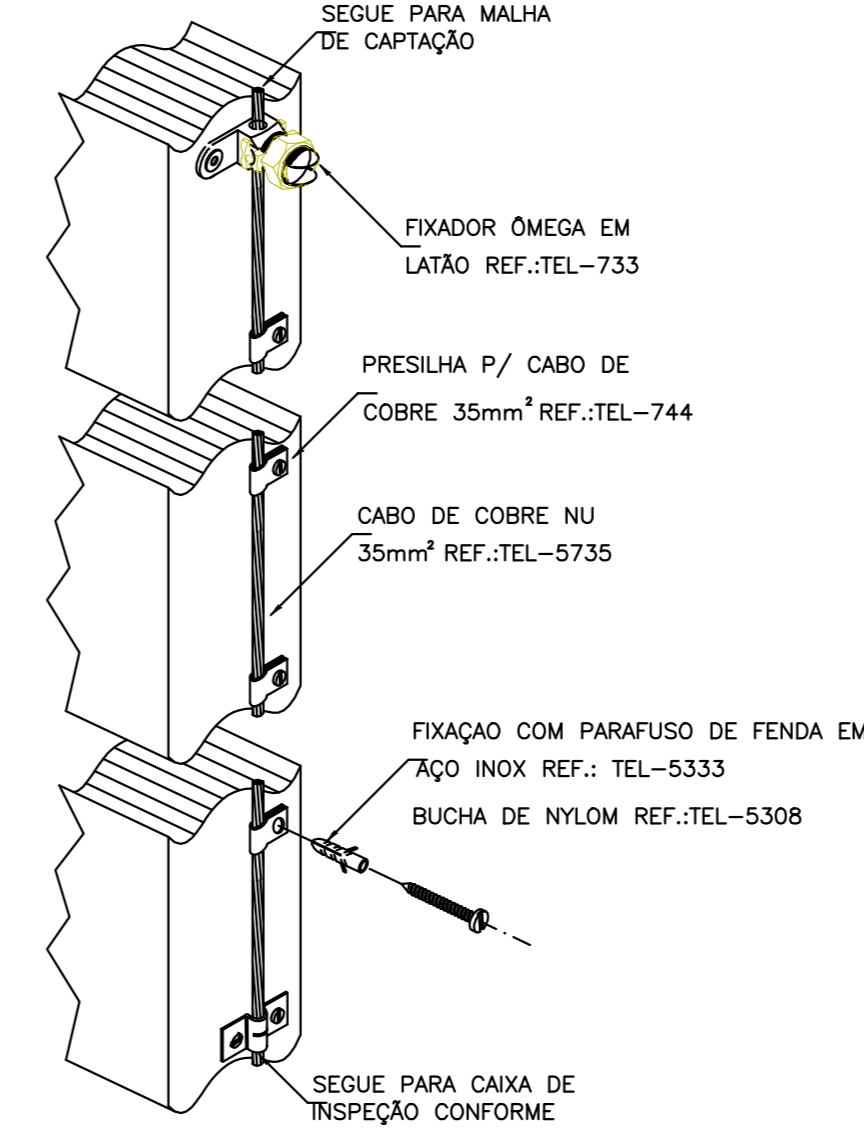
DETALHE DE CAPTOR TIPO FRANKLIN EM MASTRO 2 METROS TELESCÓPICO FIXADO POR ABRAÇADEIRA TIPO PORTA BANDEIRA

DETALHE 1 SEM ESCALA

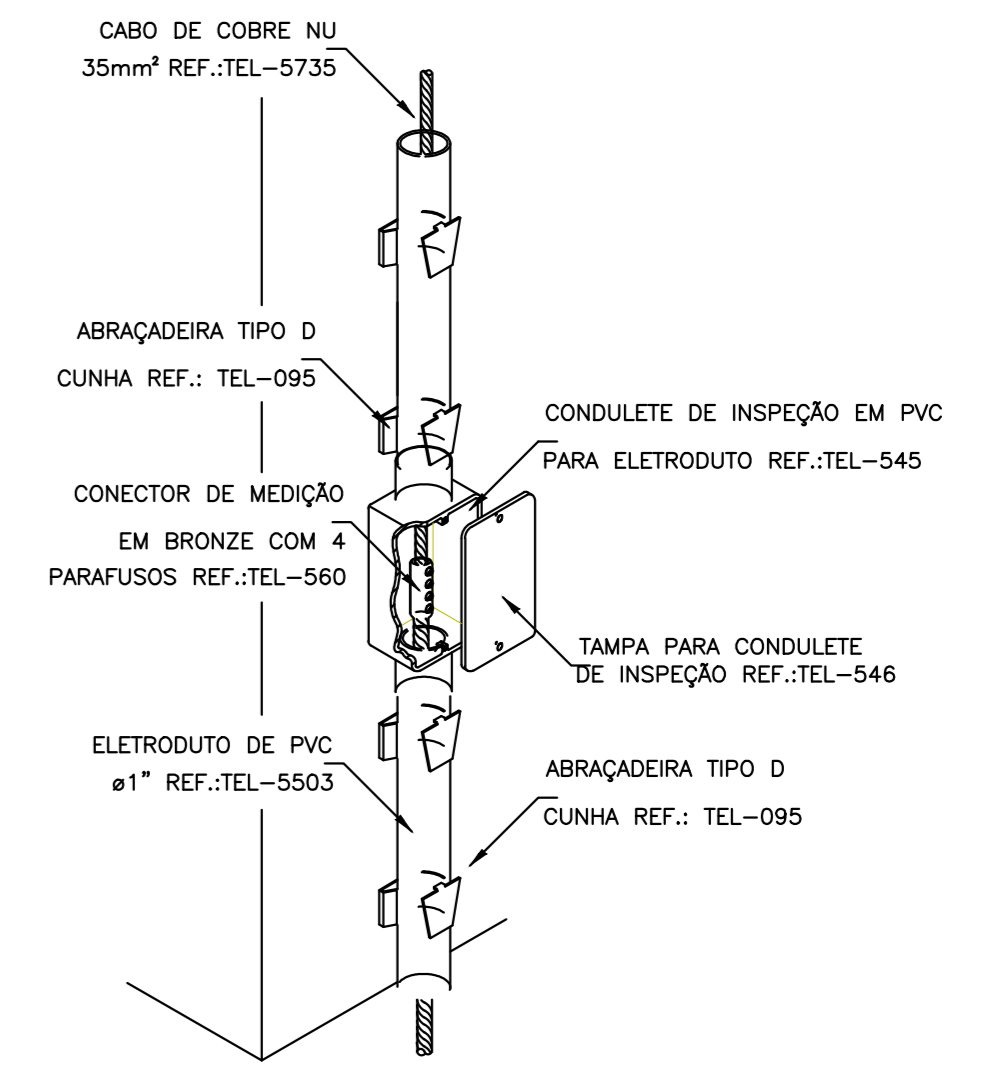


DETALHE DE INSTALAÇÃO DA CAIXA DE INSPEÇÃO TIPO SOLO COM TAMPAS REFORÇADAS PARA CONEXÃO DAS MALHAS

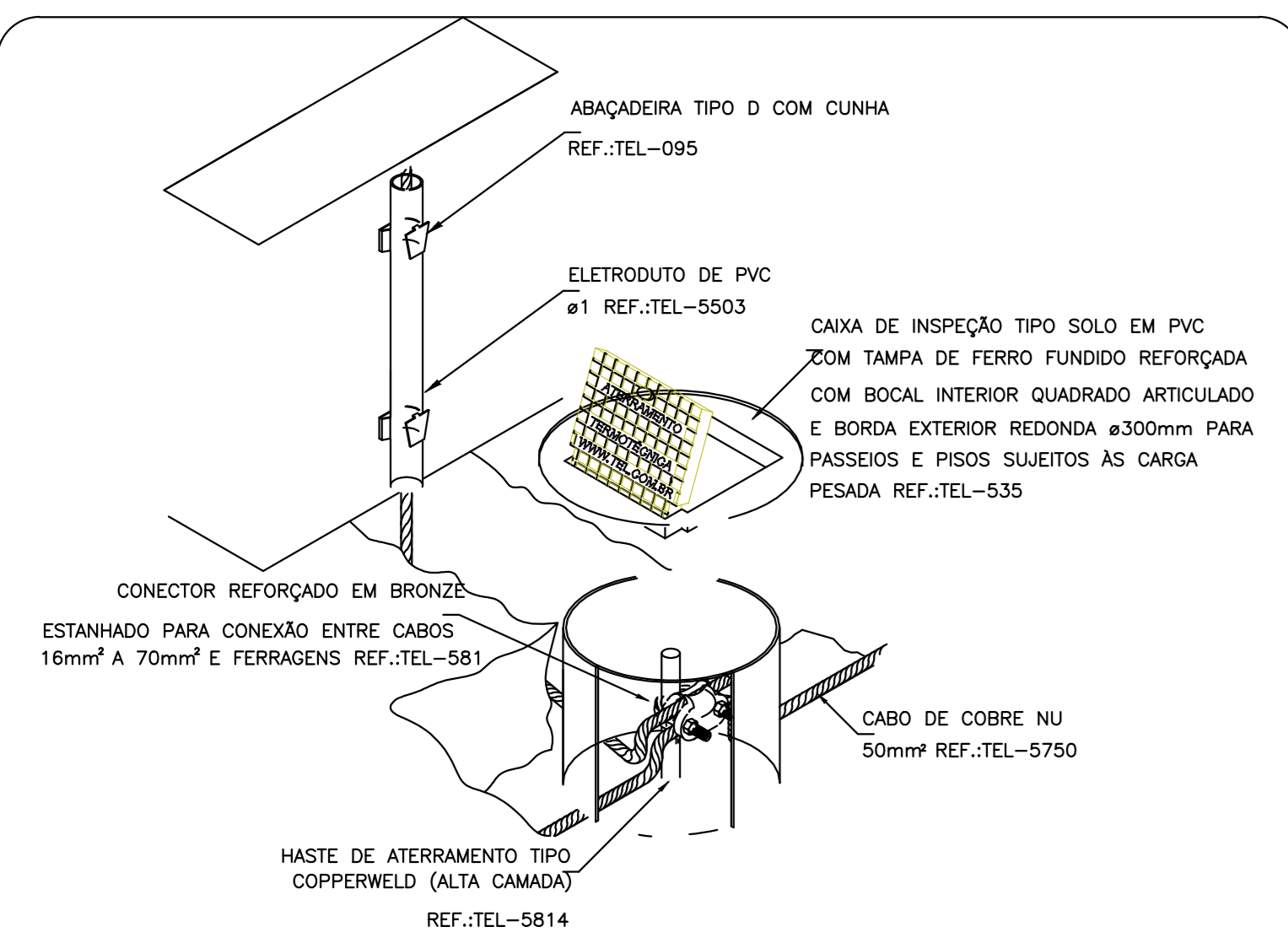
DETALHE 2 SEM ESCALA



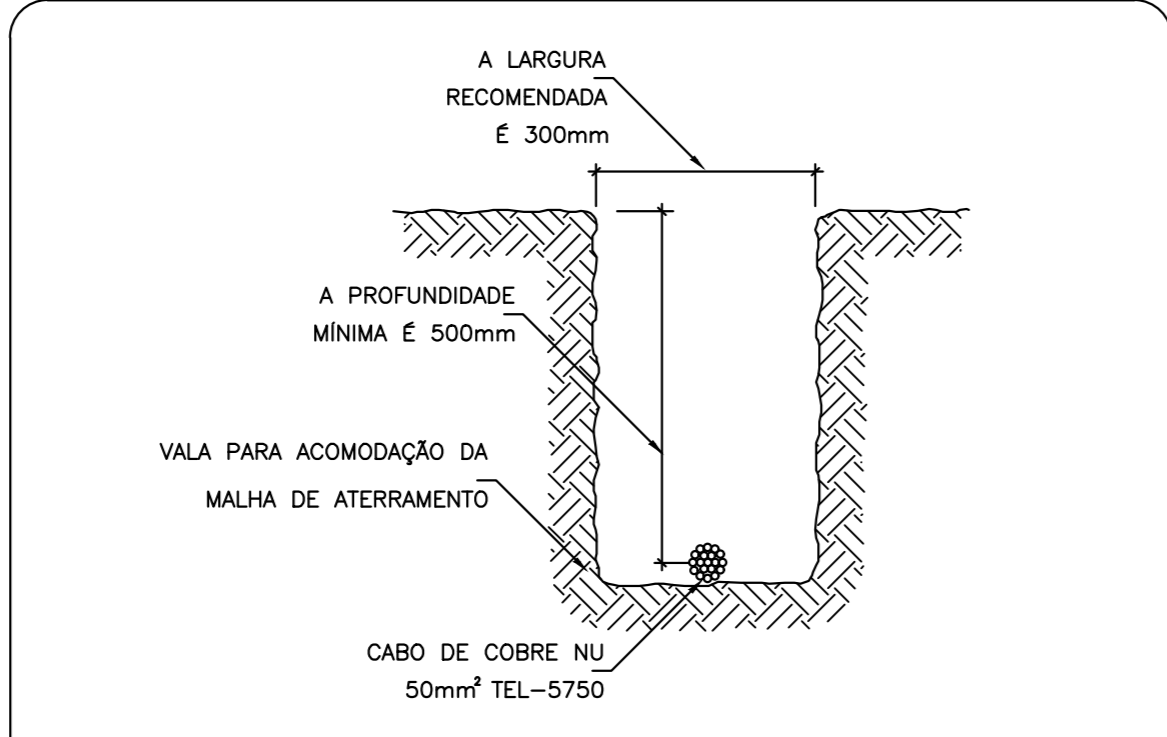
DETALHE DA FIXAÇÃO DO CABO DE DESCIDA
DETALHE 3 SEM ESCALA



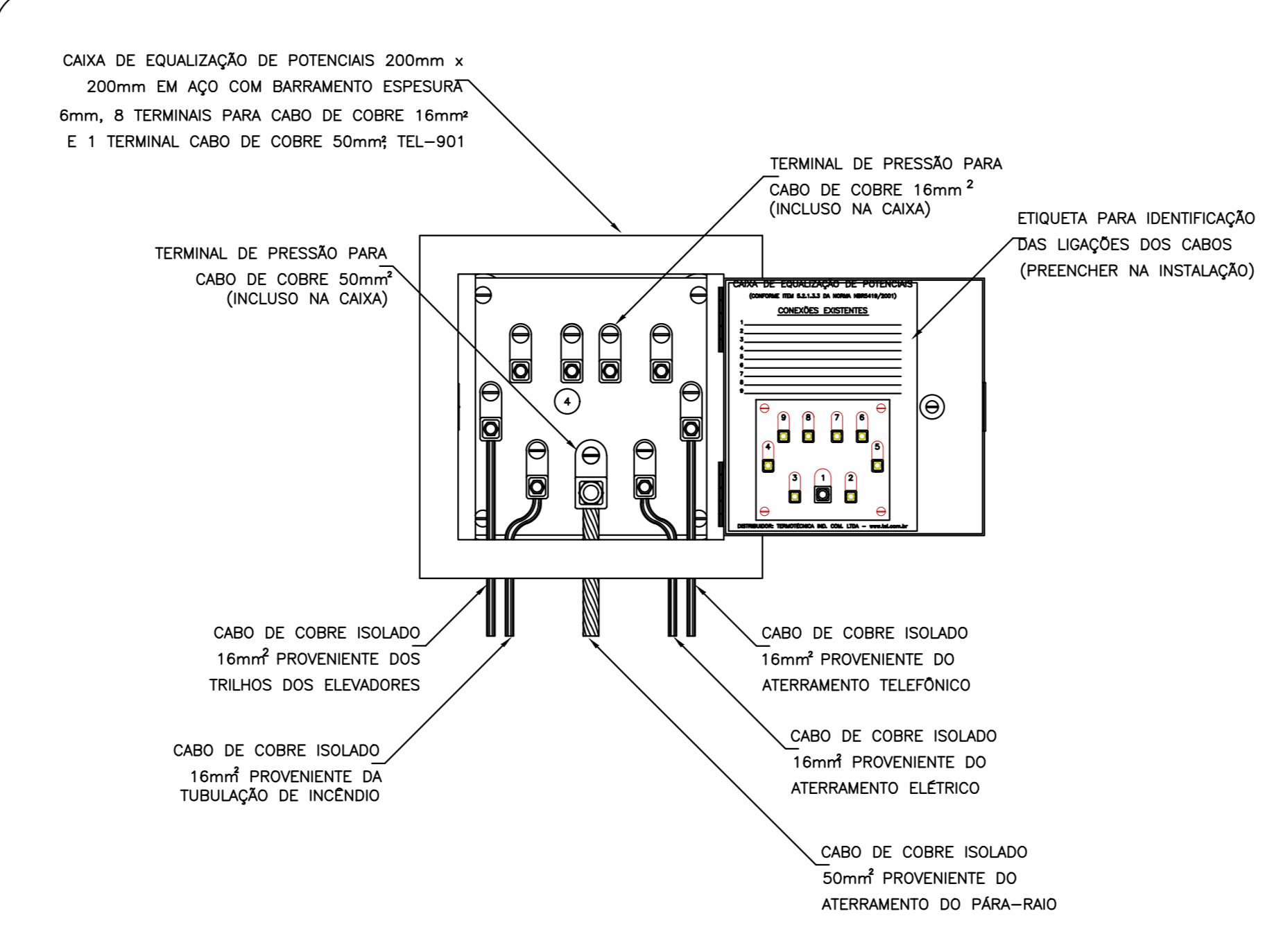
INSTALAÇÃO DA CAIXA PARA INSPEÇÃO
DETALHE 4 SEM ESCALA



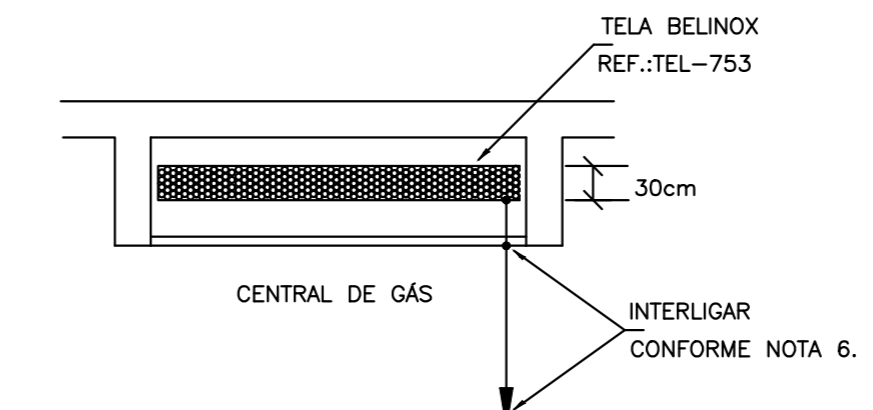
DETALHE DE UTILIZAÇÃO DA CAIXA DE INSPEÇÃO TIPO SOLO
DETALHE 5 SEM ESCALA



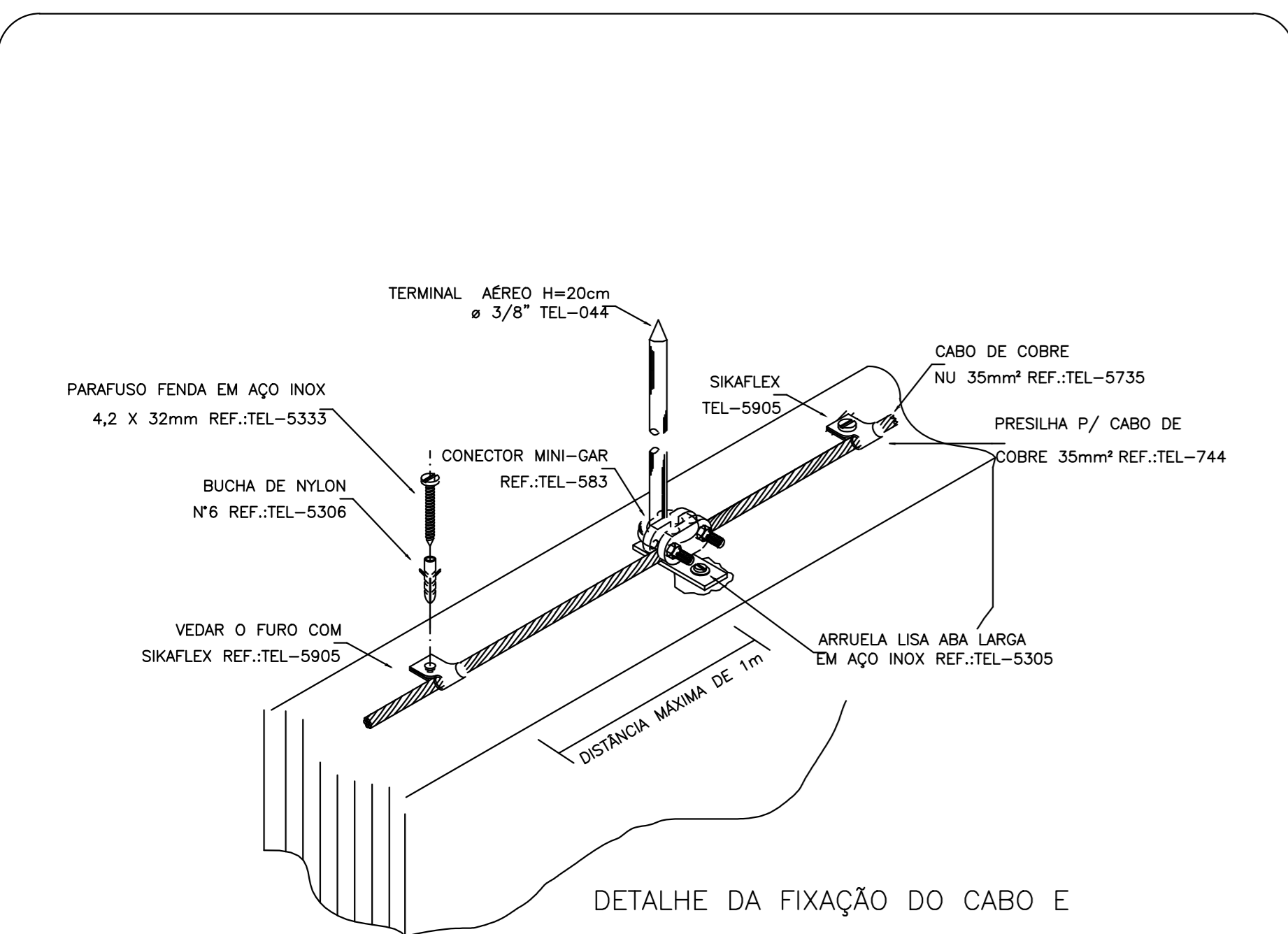
DETALHE DA VALA DA MALHA DE ATERRAMENTO
DETALHE 6 SEM ESCALA



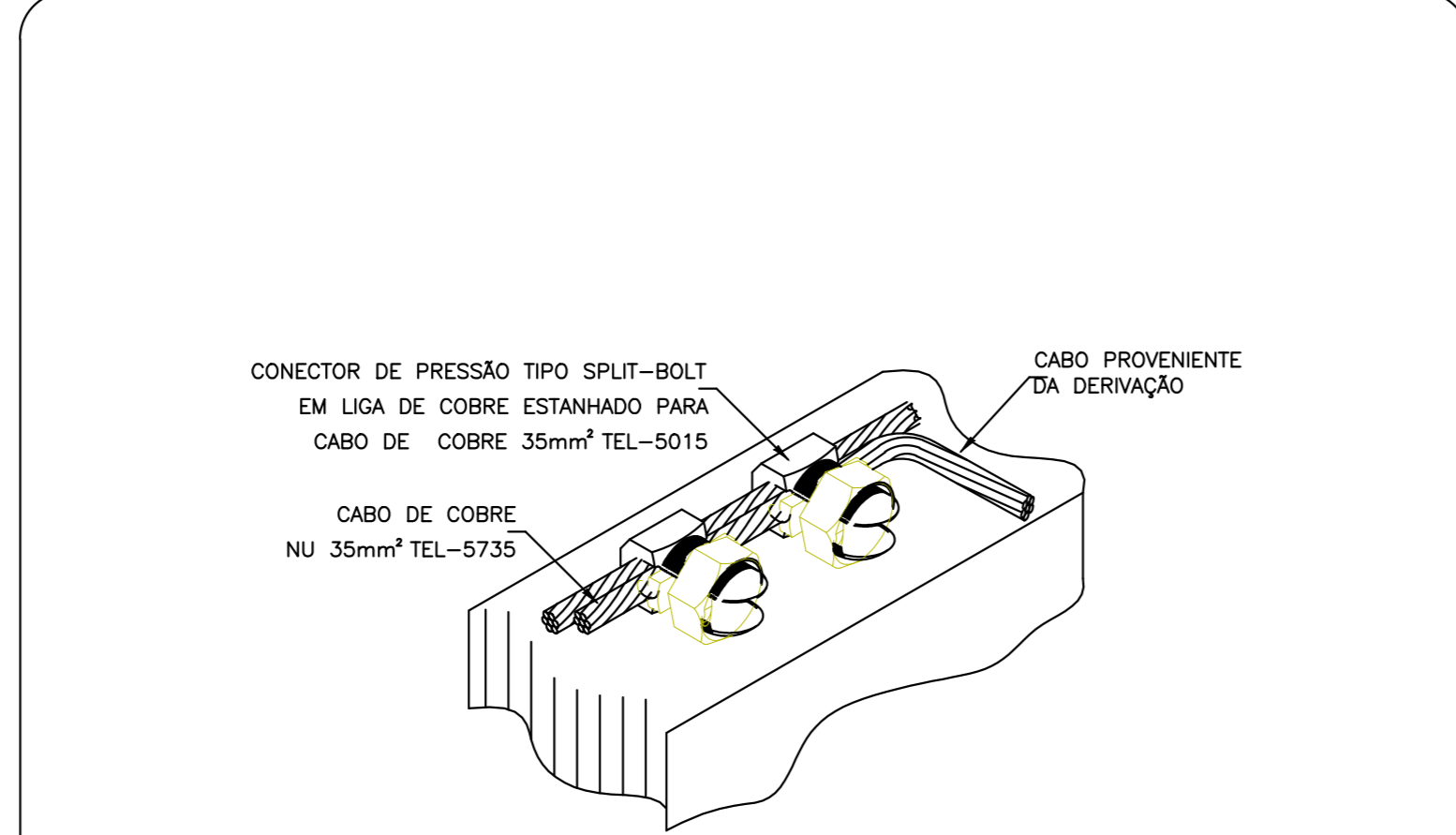
EXEMPLO DE LIGAÇÕES POSSÍVEIS NA CAIXA DE EQUALIZAÇÃO (LEP/TAP)
DETALHE 7 SEM ESCALA



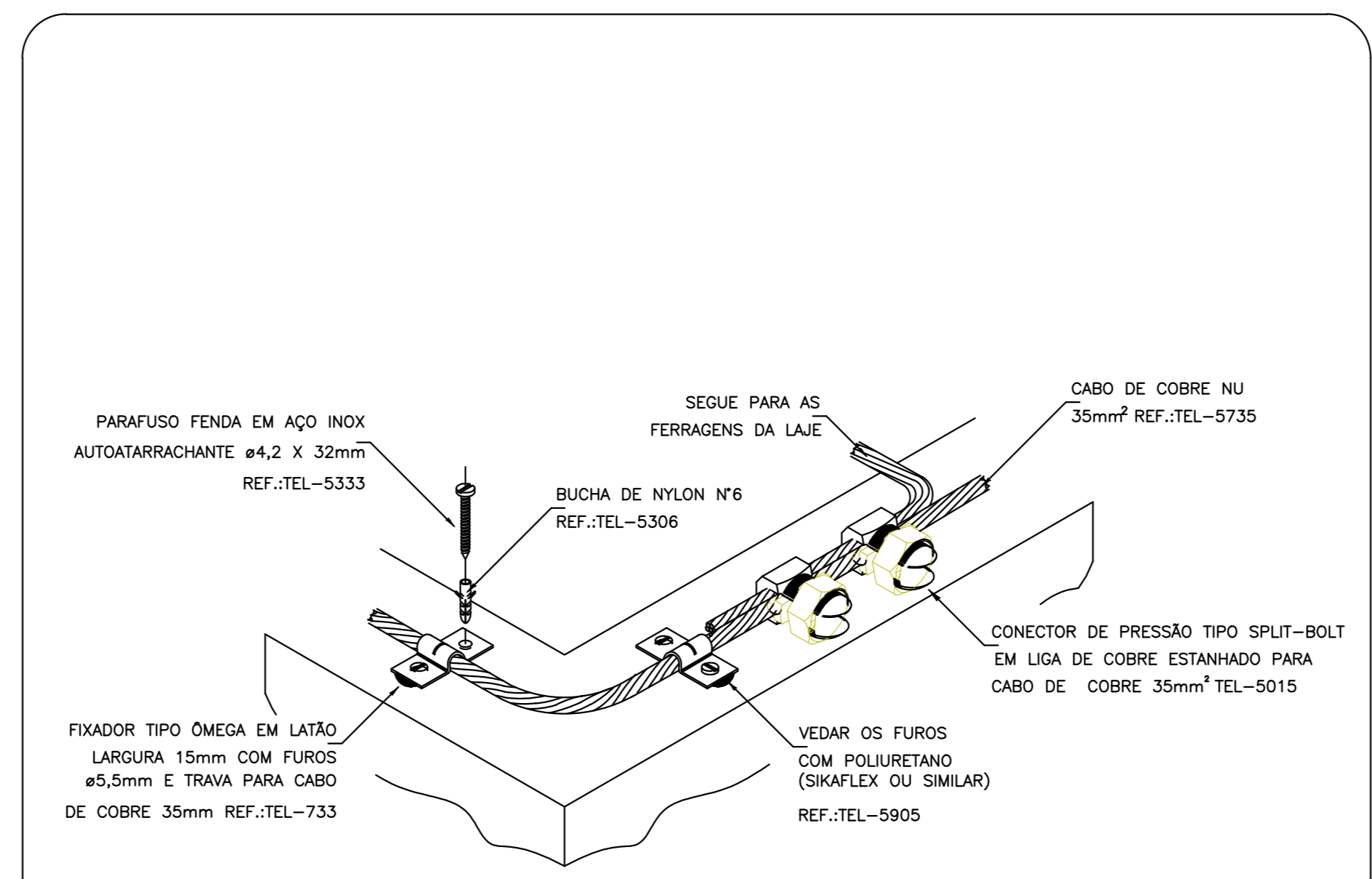
DETALHE DE EQUALIZAÇÃO DA CENTRAL DE GÁS
DETALHE 8 SEM ESCALA



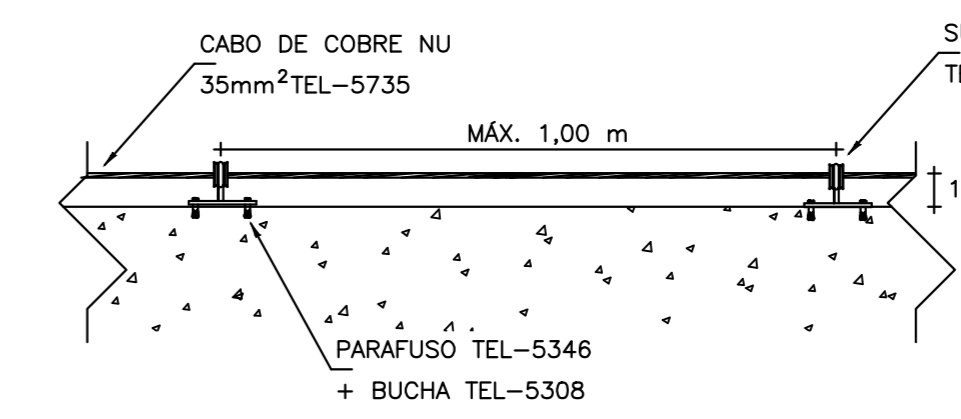
DETALHE DA FIXAÇÃO DO CABO E TERMINAL AÉREO NA ALVENARIA
DETALHE 9 SEM ESCALA



DETALHE DE DERIVAÇÃO DO CABO DE GAIOLA
DETALHE 10 SEM ESCALA



DETALHE DO TRAVAMENTO DE CABO PARA MUDANÇA DE DIREÇÃO
DETALHE 11 SEM ESCALA



CABO FIXADO ATRAVÉS DE SUPORTE GUIA CURTO
DETALHE 12 SEM ESCALA

PROJETO SPDA					
CONTRATADO	CLIENTE	SECRETARIA DE ATENÇÃO ESPECIALIZADA A SAÚDE		3	
LUCAS CASTELO MOTA	OBRA	MINISTÉRIO DA SAÚDE		Número Cliente	
CREA	PROJETO	URS 1		08/2024	
141054978-0					
DATA	PROJ	VERIF	APROV	UNIDADE (EXCETO INDICADO)	REFERÊNCIA (1° DEDIDO)
31/07/2024	31/07/2024	31/07/2024	cm		
NOME	TÍTULO				
	PLANTA DO PAVIMENTO SUPERIOR E LEGENDAS				
REVIS	ESCALA	INDICADAS NO DESENHO	MOO	REVISÃO	FOLHA
SPDA	INDICADAS NO DESENHO	00003	EST	00	03/03