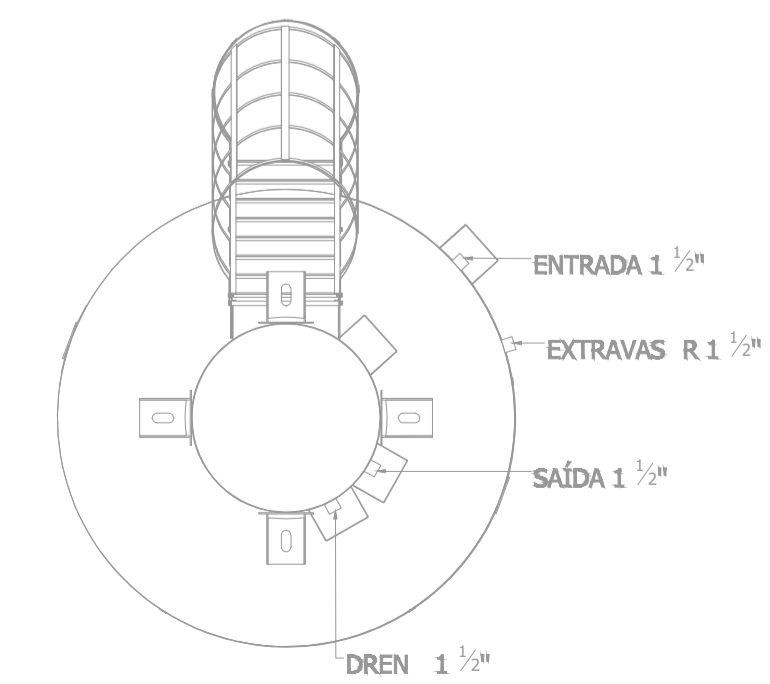
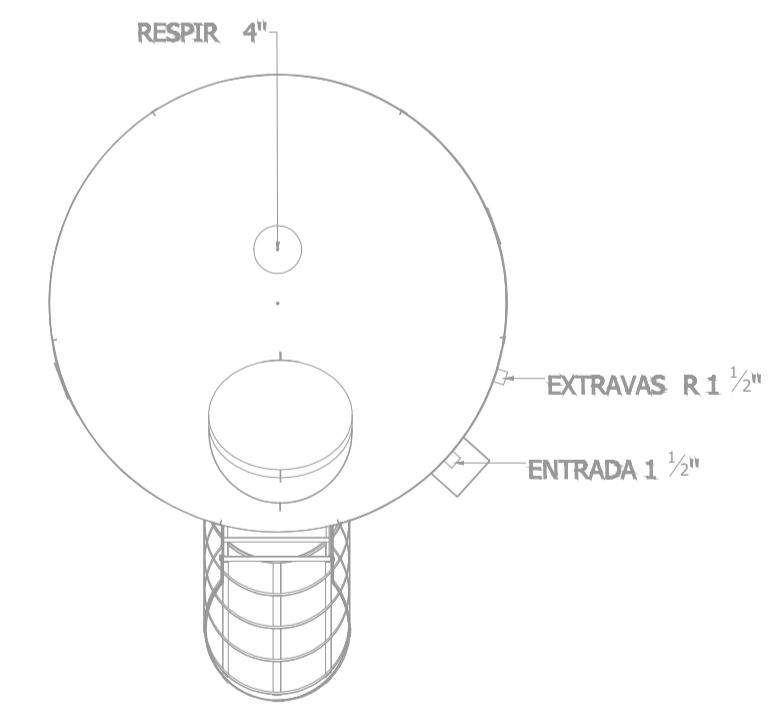
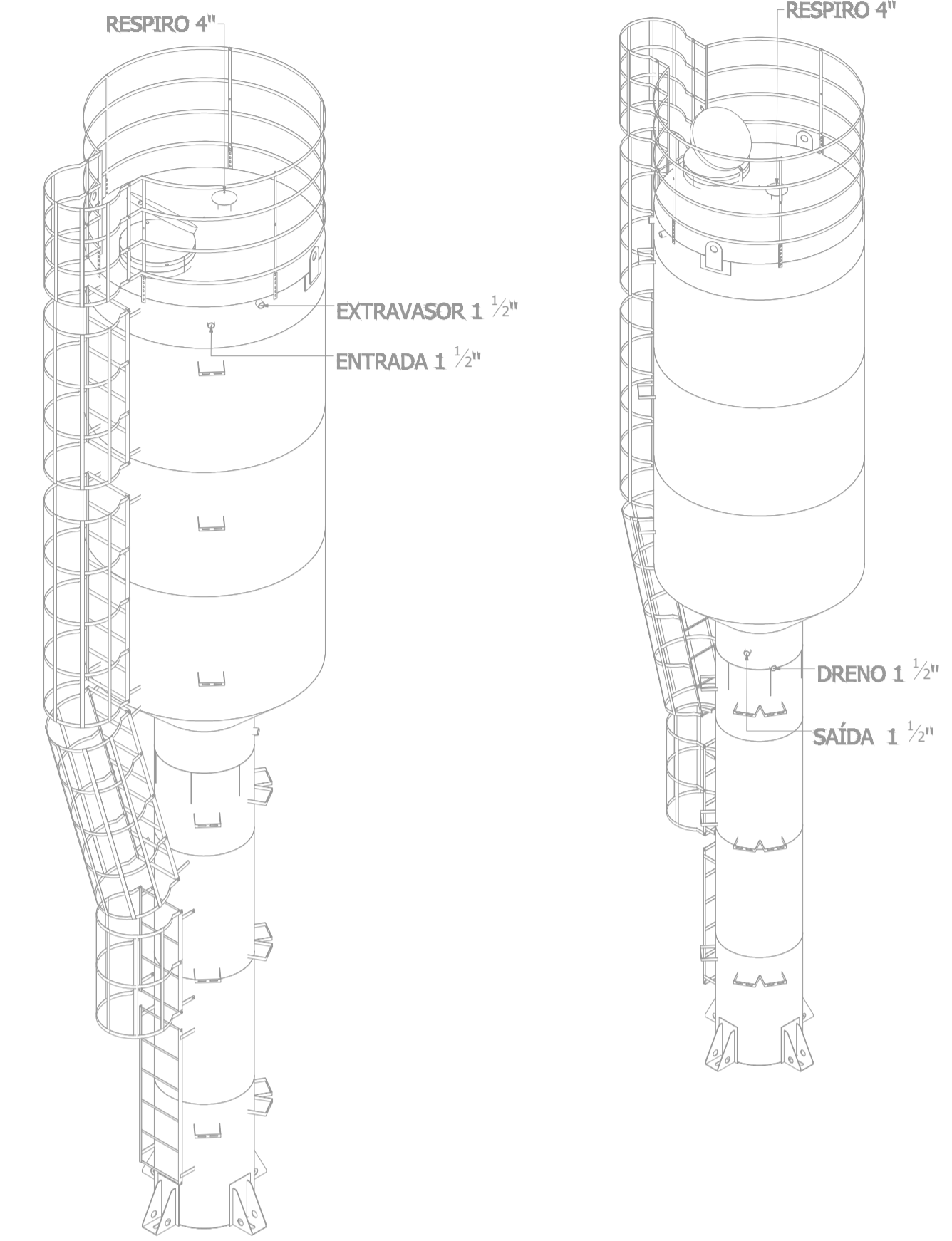


PLANTA - HIDRÁULICO - COBERTURA
ESC. 1/50

Legenda de condutos - COBERTURA 1
Água Fria



PROJETO HIDROSSANITÁRIO					
PROJETO HIDROSSANITÁRIO		CONTRATADO: Tatle Henrique Pereira Fonseca		SECRETARIA SECRETARIA DE ATENÇÃO PRIMÁRIA À SAÚDE	
Endereço: Rua Nova, Nº 1		Cidade: São Paulo, SP		OBRA: CONSTRUÇÃO DE IMÓVEL COMERCIAL	
Telefone: (51) 9 9879-0332		E-mail: eng.tatlehenrique@gmail.com		PROJETO: UBS FORTE 1	
Número Cliente: 4712024		UNIDADE: (EXCETO INDICADO)		REFERÊNCIA (1) (DESDO)	
DATA: 31/07/2024		VERIF: 31/07/2024		AUT: 00	
NOME: VISTO:		ESCALA: INDICADAS NO DESENHO		TÍTULO: PLANTA HIDRÁULICO COBERTURA, NOTAS, LEGENDAS	
HIDR		DESENHO NÚMERO: 00001		MOD: HIDR	
REVISÃO: 00		FOLHA: 02/07		FOLHA: 02/07	