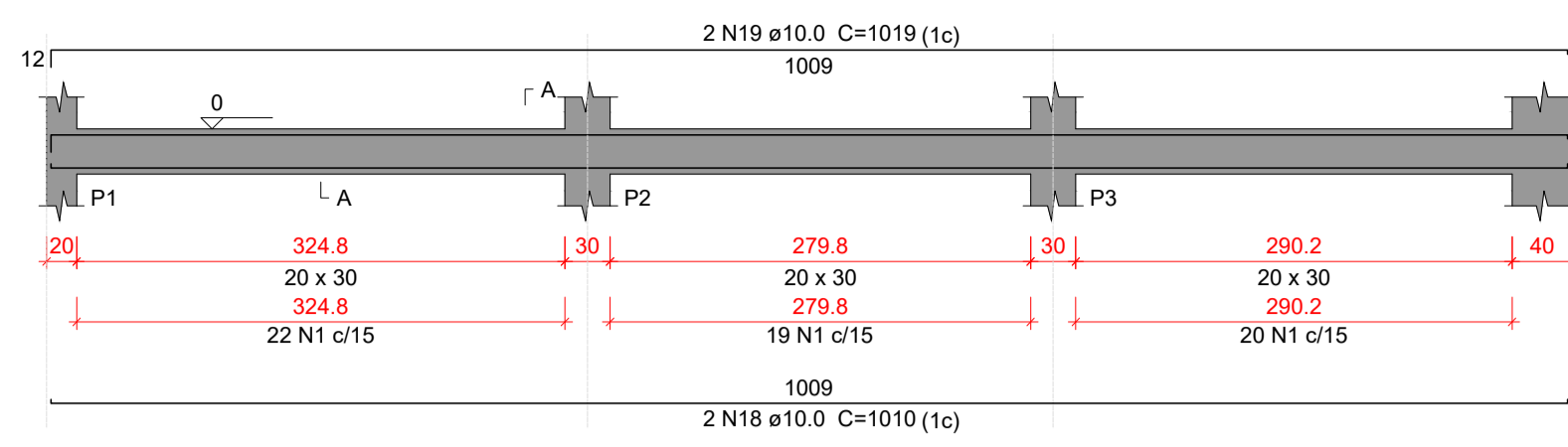
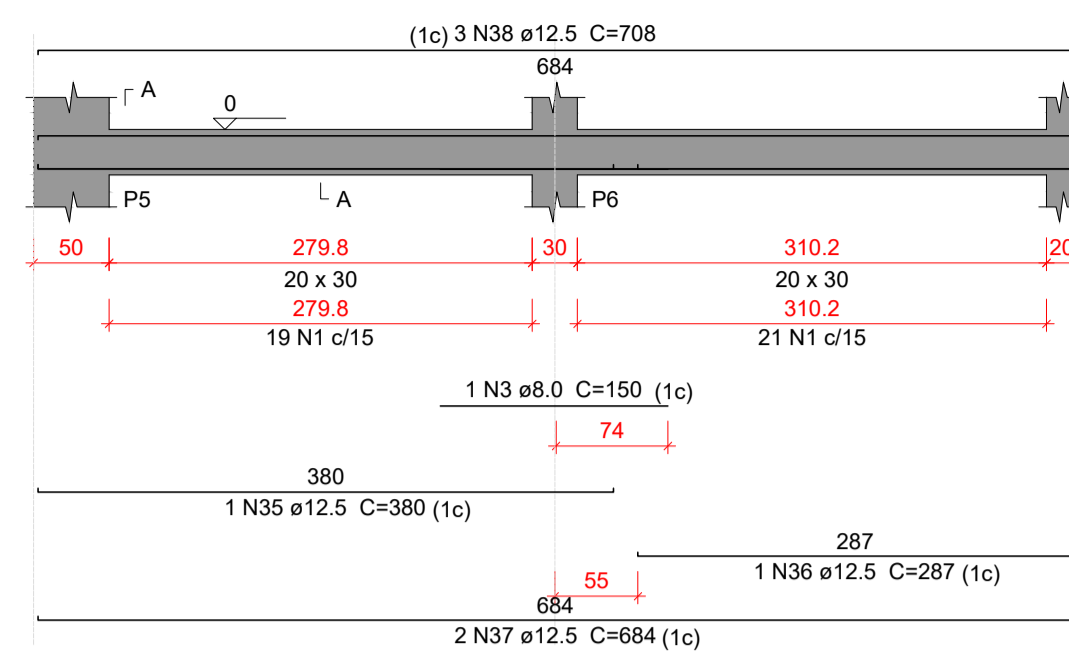


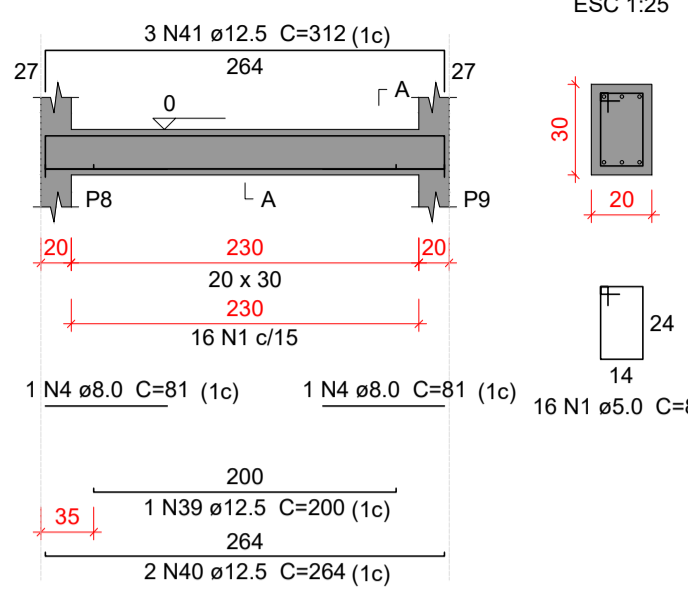
VB101
ESC 1:50



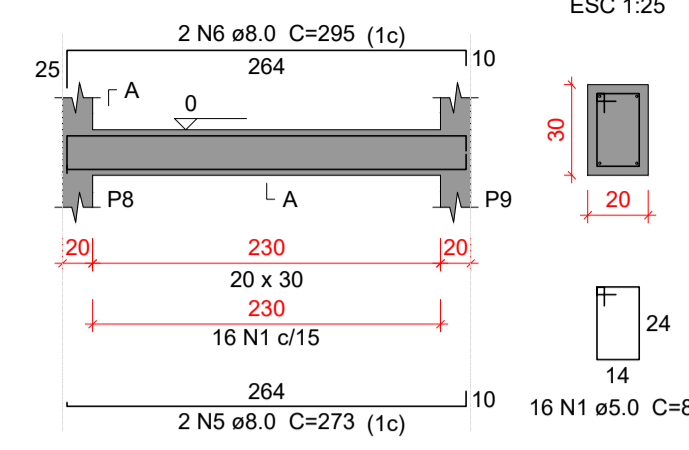
VB102
ESC 1:50



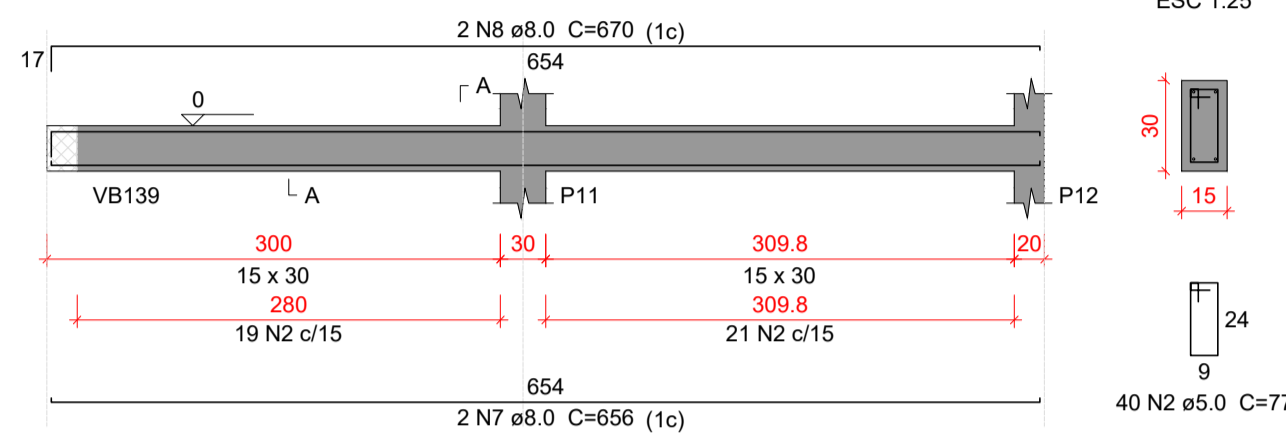
VB103
ESC 1:50



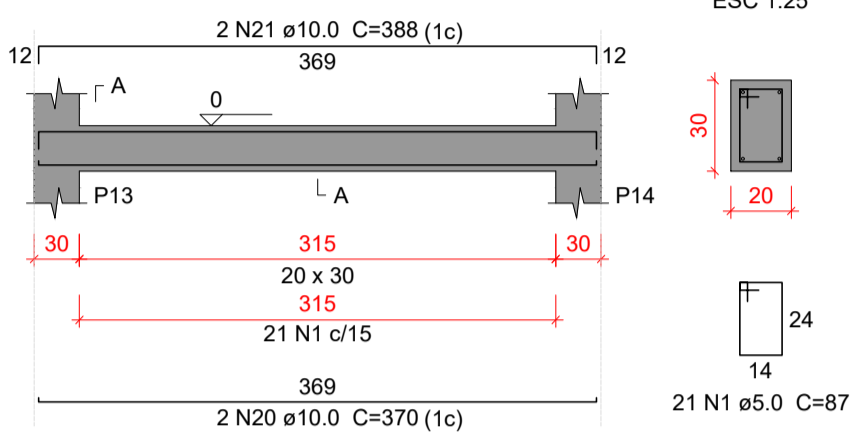
VB104
ESC 1:50



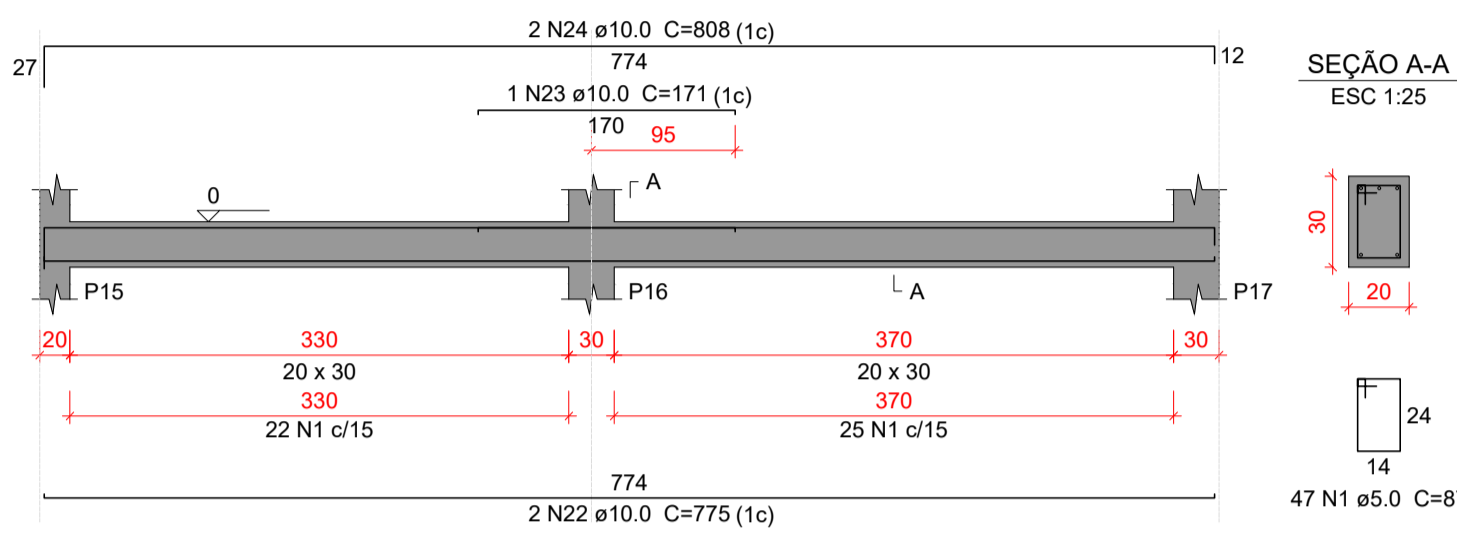
VB105
ESC 1:50



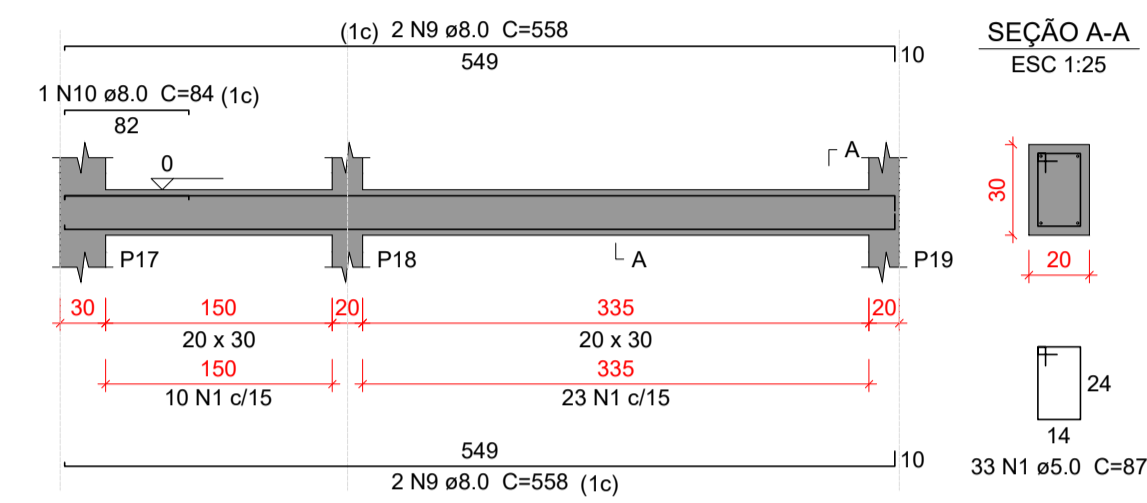
VB106
ESC 1:50



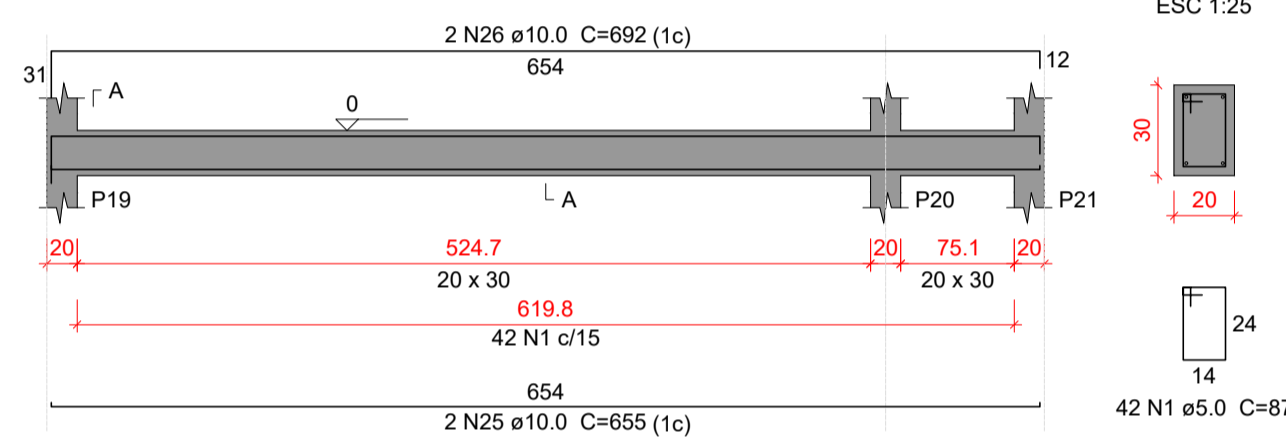
VB107
ESC 1:50



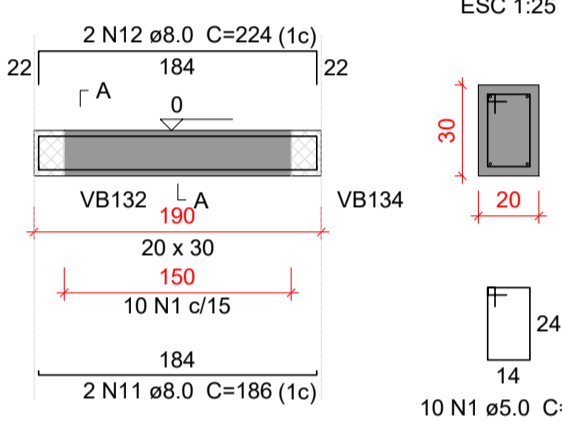
VB108
ESC 1:50



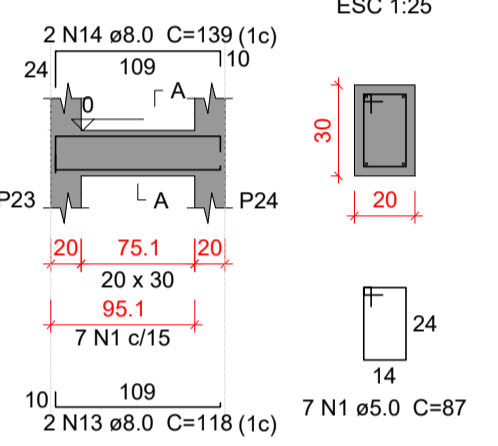
VB109
ESC 1:50



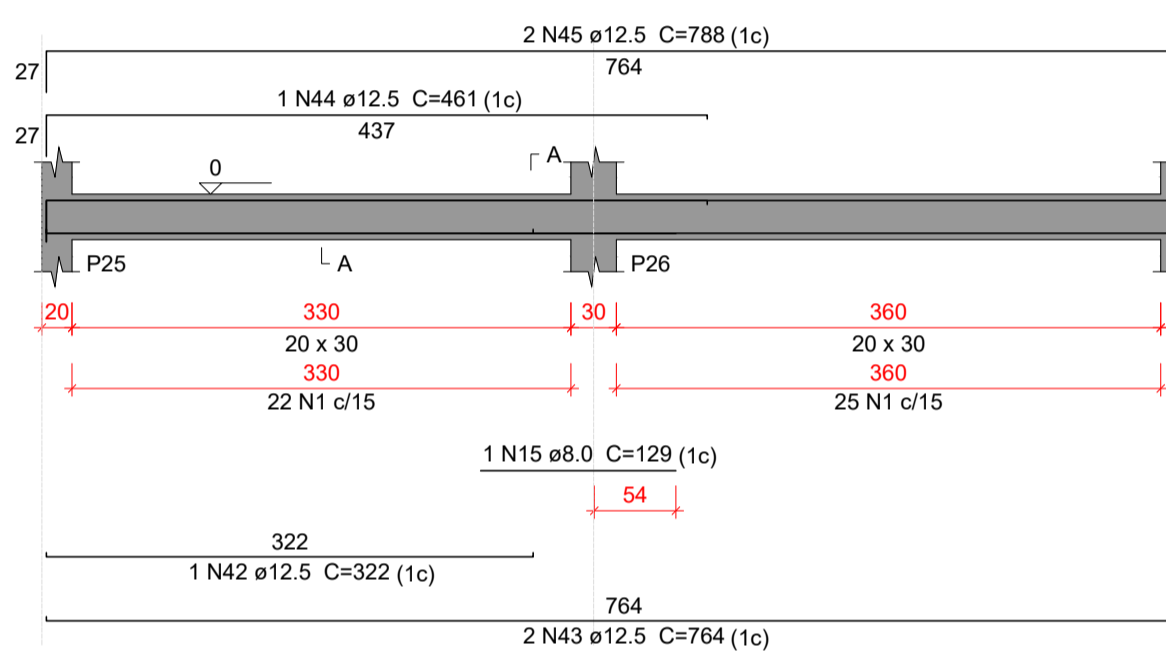
VB110
ESC 1:50



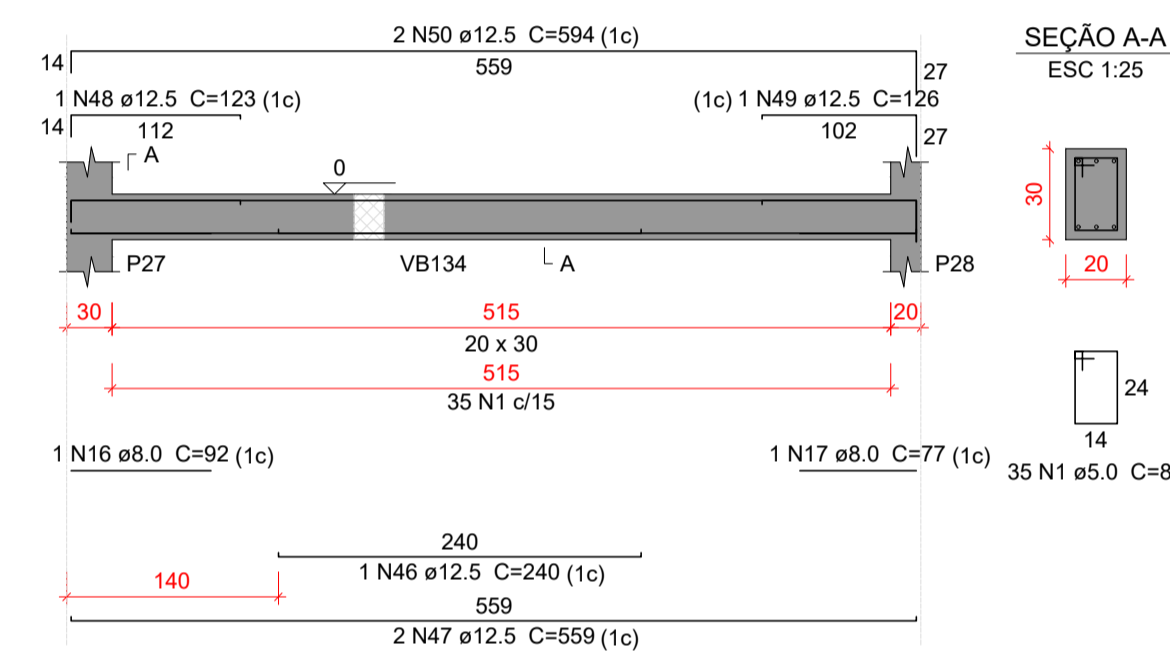
VB111
ESC 1:50



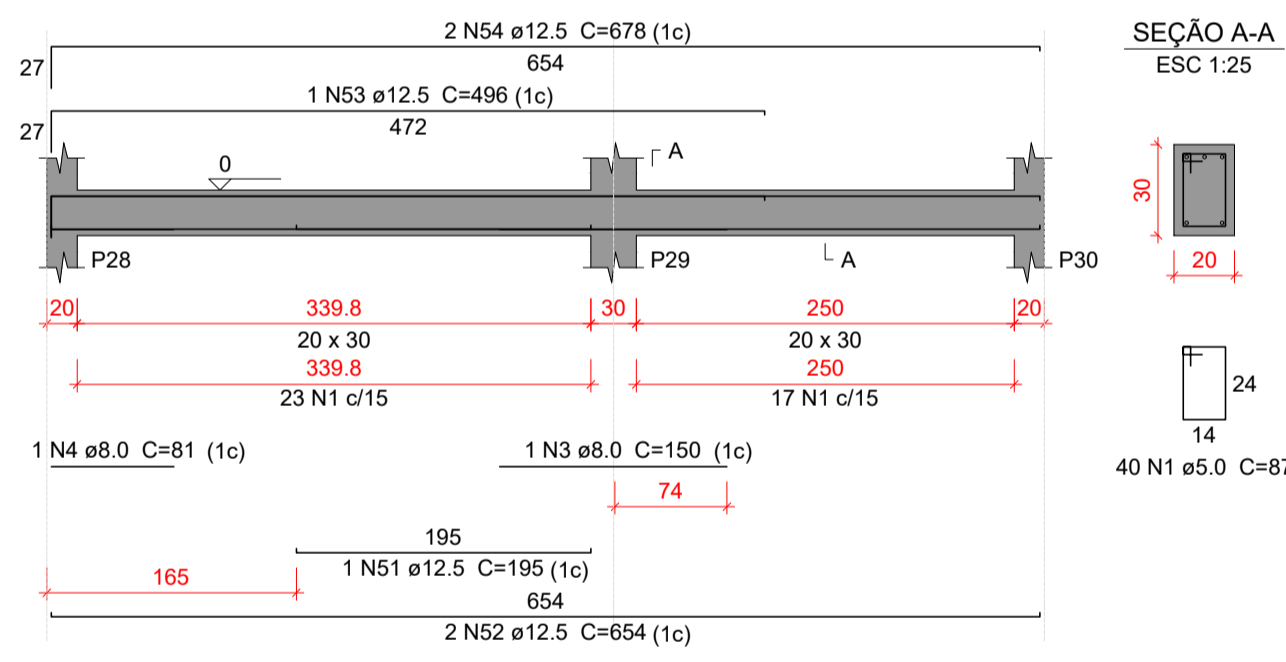
VB112
ESC 1:50



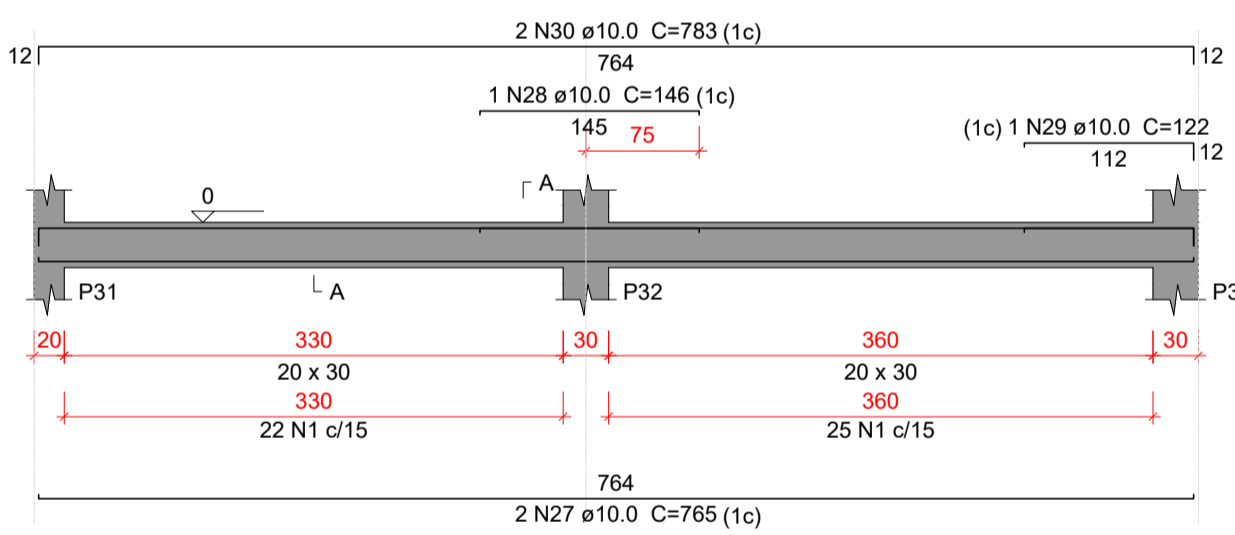
VB113
ESC 1:50



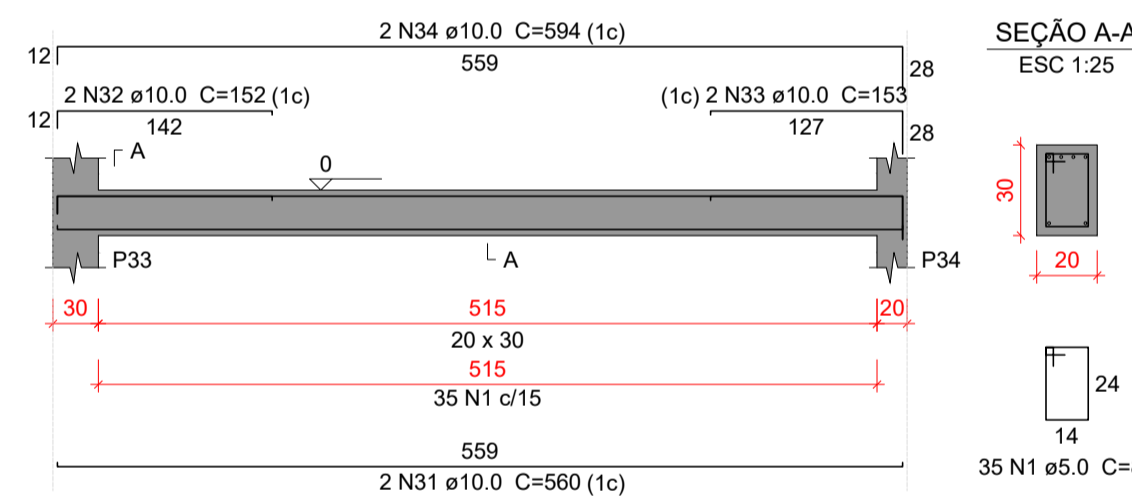
VB114
ESC 1:50



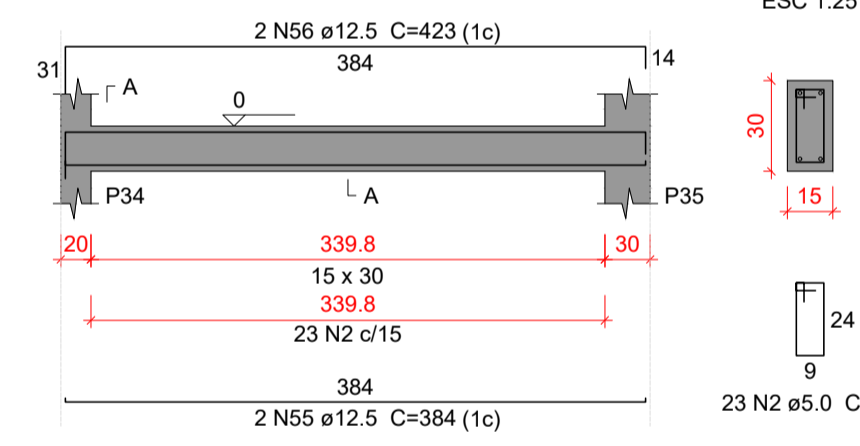
VB115
ESC 1:50



VB116
ESC 1:50



VB117
ESC 1:50



Relação do aço

ACO	N	DIAM (mm)	QUANT	C.UNIT (cm)	C.TOTAL (cm)
CA60	1	5.0	497	87	43239
CA50	2	5.0	63	77	4851
	3	8.0	2	150	300
	4	8.0	3	81	243
	5	8.0	2	273	546
	6	8.0	2	295	590
	7	8.0	2	656	1312
	8	8.0	2	670	1340
	9	8.0	4	558	2232
	10	8.0	1	84	84
	11	8.0	2	186	372
	12	8.0	2	224	448
	13	8.0	2	118	236
	14	8.0	2	139	278
	15	8.0	1	129	129
	16	8.0	1	92	92
	17	8.0	1	77	77
	18	10.0	2	1010	2020
	19	10.0	2	1019	2038
	20	10.0	2	370	740
	21	10.0	2	388	776
	22	10.0	2	775	1550
	23	10.0	1	171	171
	24	10.0	2	808	1616
	25	10.0	2	655	1310
	26	10.0	2	692	1384
	27	10.0	2	765	1530
	28	10.0	1	146	146
	29	10.0	1	122	122
	30	10.0	2	783	1566
	31	10.0	2	560	1120
	32	10.0	2	152	304
	33	10.0	2	153	306
	34	10.0	2	594	1188
	35	12.5	1	380	380
	36	12.5	1	287	287
	37	12.5	2	684	1368
	38	12.5	3	708	2124
	39	12.5	1	200	200
	40	12.5	2	264	528
	41	12.5	3	312	936
	42	12.5	1	322	322
	43	12.5	2	764	1528
	44	12.5	1	461	461
	45	12.5	2	788	1576
	46	12.5	1	240	240
	47	12.5	2	559	1118
	48	12.5	1	123	123
	49	12.5	1	126	126
	50	12.5	2	594	1188
	51	12.5	1	195	195
	52	12.5	2	654	1308
	53	12.5	1	496	496
	54	12.5	2	678	1356
	55	12.5	2	384	768
	56	12.5	2	423	846

Resumo do aço

ACO	DIAM (mm)	C.TOTAL (m)	PESO + 10 % (kg)
CA50	8.0	82.8	35.9
	10.0	178.9	121.3
	12.5	174.8	185.2
CA60	5.0	480.9	81.5
PESO TOTAL (kg)			
CA50		342.4	
CA60		81.5	

Volume de concreto (C-30) = 4.78 m³
Área de forma = 65.2 m²

Características do Projeto

- 1 - COBRIMENTO DAS ARMADURAS - PILARES E VIGAS: 3.0 cm
- 2 - COBRIMENTO DAS ARMADURAS - LAJES E ESCADAS: 3.0 cm
- 3 - COBRIMENTO DAS ARMADURAS - FUNDAÇÃO: 4.5 cm
- 4 - PREVER LASTRO DE CONCRETO MAGRO (5 cm) SOB AS ESTRUTURAS EM CONCRETO.

5 - OS VENTOS INCIDENTES NAS FACES X (90°) E Y (0°), RESPECTIVAMENTE, NÃO OCORREM SIMULTANEAMENTE.

LEGENDA DA PLANTA DE LOCAÇÃO

- (A) ORIENTAÇÃO DOS EIXOS DOS PILARES
- (1) ORIENTAÇÃO DOS EIXOS DOS PILARES



PROJETO ESTRUTURAL

24

NOTAS 1 : DURABILIDADE

- 1 - CLASSE DE AGRESSIVIDADE AMBIENTAL: II
- 2 - MÓDULO DE ELASTICIDADE > 35.42 GPa
- 3 - FATOR A/C < 0.4
- 4 - AÇO CA 50A E CA 60B
- 5 - CONCRETO CLASSE > 30 MPa
- 6 - CONSUMO DE CIMENTO > 350 Kg/m³

NOTAS 2 : NORMAS

- NBR 06118 - 2023 - Projeto de Estruturas de Concreto armado
- NBR 06120 - 2019 - Cargas para o Cálculo de Estruturas de edificações - Procedimento
- NBR 06123 - 2023 - Forças Devidas ao Vento em Edificações
- NBR 8681 - 2003 - Ações e Segurança nas Estruturas
- NBR 6122 - 2022 - Projeto e execução de Fundações

NOTAS 3 : GERAIS

- 1 - Dimensões em Centímetros e Níveis em metros
- 2 - Conferir as disposições das armaduras antes da concretagem.
- 3 - A Responsabilidade pela fiscalização da obra é do Engº resp Técnico.
- 4 - Aconselhamos moldagem de corpos de prova para cada caminho de betoneira.
- 5 - Respeitar os prazos mínimos para retirada de formas e escoramentos.
- 6 - Evitar romper concreto após endurecido, com marreta e talhadeira.
- 7 - Toda e qualquer alteração no respectivo projeto, o Calculista deverá ser consultado e o mesmo deverá emitir seu parecer por escrito.

PROJETO ESTRUTURAL	CONTRATADO: Kayo Henrique Moreira Endereço: Rua Brasília, nº 385 Bairro: Centro, Areado - MG	CLIENTE: SECRETARIA DE ATENÇÃO PRIMÁRIA À SAÚDE OBRA: MINISTÉRIO DA SAÚDE	Número Cliente: 01/2024
Contratado: CREA-MG - 199774/D	Email: engcivil.kayomoreira@gmail.com	ENDEREÇO OBRA: UNIDADE BÁSICA DE SAÚDE	
VERIF	ENTREGA	REVISÃO	REFERÊNCIA: (1° DIEDRO)
DATA: 28/08/2024	28/08/2024	00	cm
NOME	TÍTULO: DETALHAMENTO DAS VIGAS EM CONCRETO ARMADO NÍVEL DO PAVIMENTO TERREO		
VISTO	ESCALA: 30	DESENHO NÚMERO: 00001	MOD: EST
Classe Concreto-MPa:	REVISÃO: 00	FOLHA: 24/34	