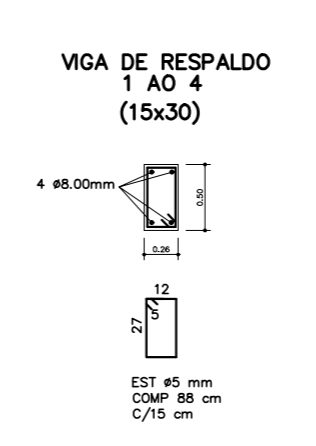
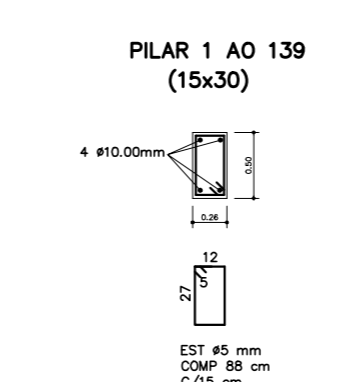
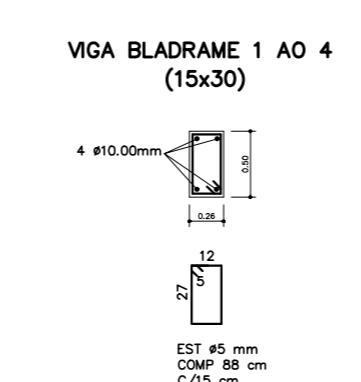
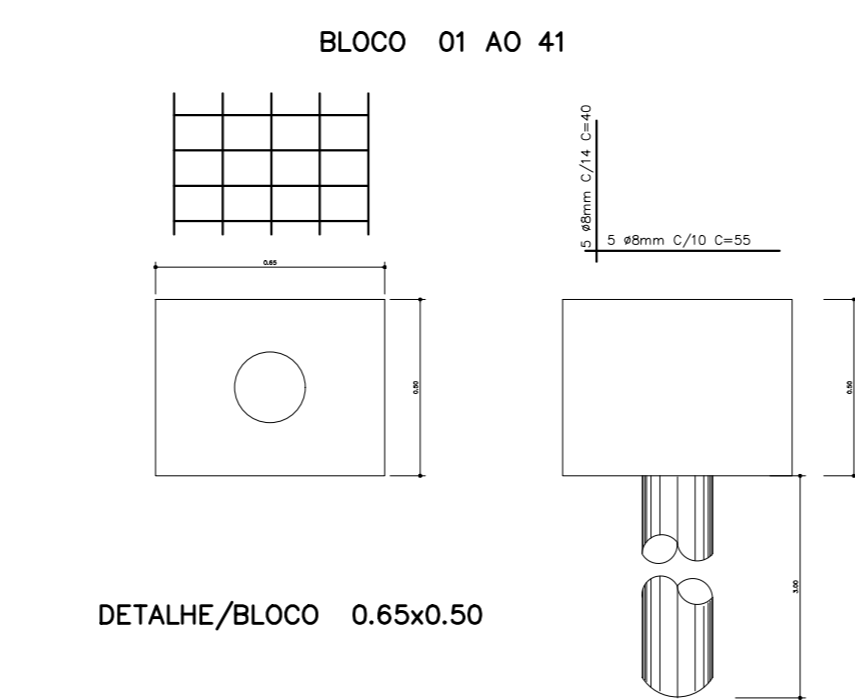
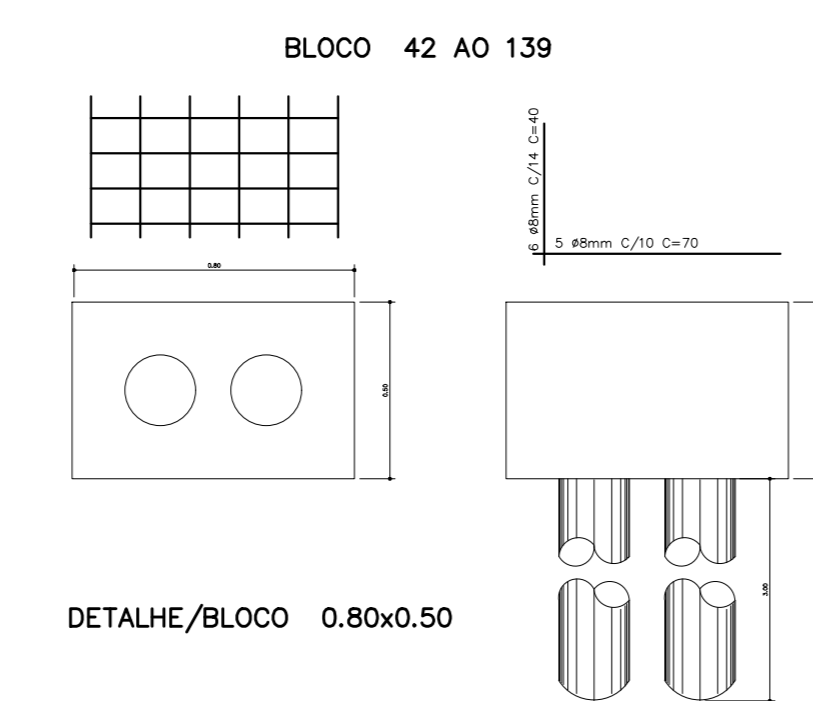
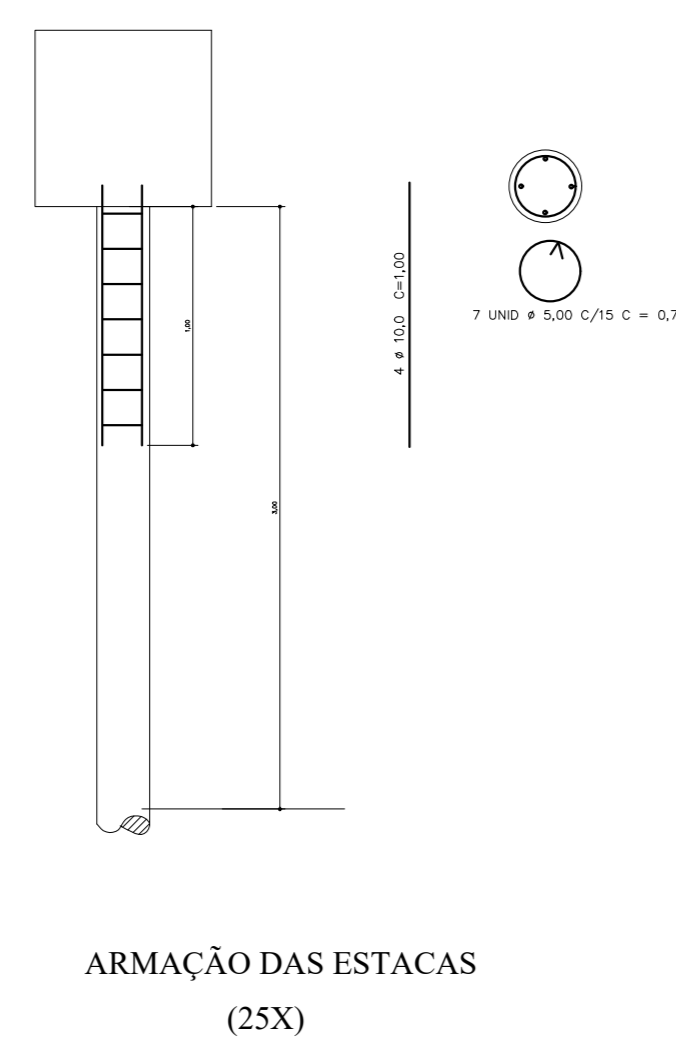


FORMAS FUNDADO



NOTAS:

- CONFERIR MEDIDAS NO LOCAL.
- MEDIDAS EM METROS (ESC. 1:50)
- FCK = 20 MPA

LEGENDA/PILARES

- PILAR QUE NASCE
- PILAR QUE CONTINUA
- PILAR QUE MORRE

PREFEITURA MUNICIPAL DE CÓRREGO FUNDO- MG			
RESP. TÉCNICO:		PROPRIETÁRIO:	
WASHINGTON ALAIR DA SILVA Engenheiro Civil - CREA MG 160.411/D		MUNICÍPIO DE CÓRREGO FUNDO CPF nº 01.614.862/0001-77	
OBRA: PÚBLICA LOCAL : RUA SAGRADO CORAÇÃO DE MARIA, 455, BAIRRO SANTA TEREZA, CÓRREGO FUNDO -MG			
DESCRIÇÃO ESTACAS, BLOCOS, VIGAS BALDRAME E PILARES			
PROJETO	DESENHO	WASHINGTON SILVA	PRANCHA
PROJETO ESTRUTURAL	DATA	MARÇO/2024	01/02
	ESCALA	INDICADA	