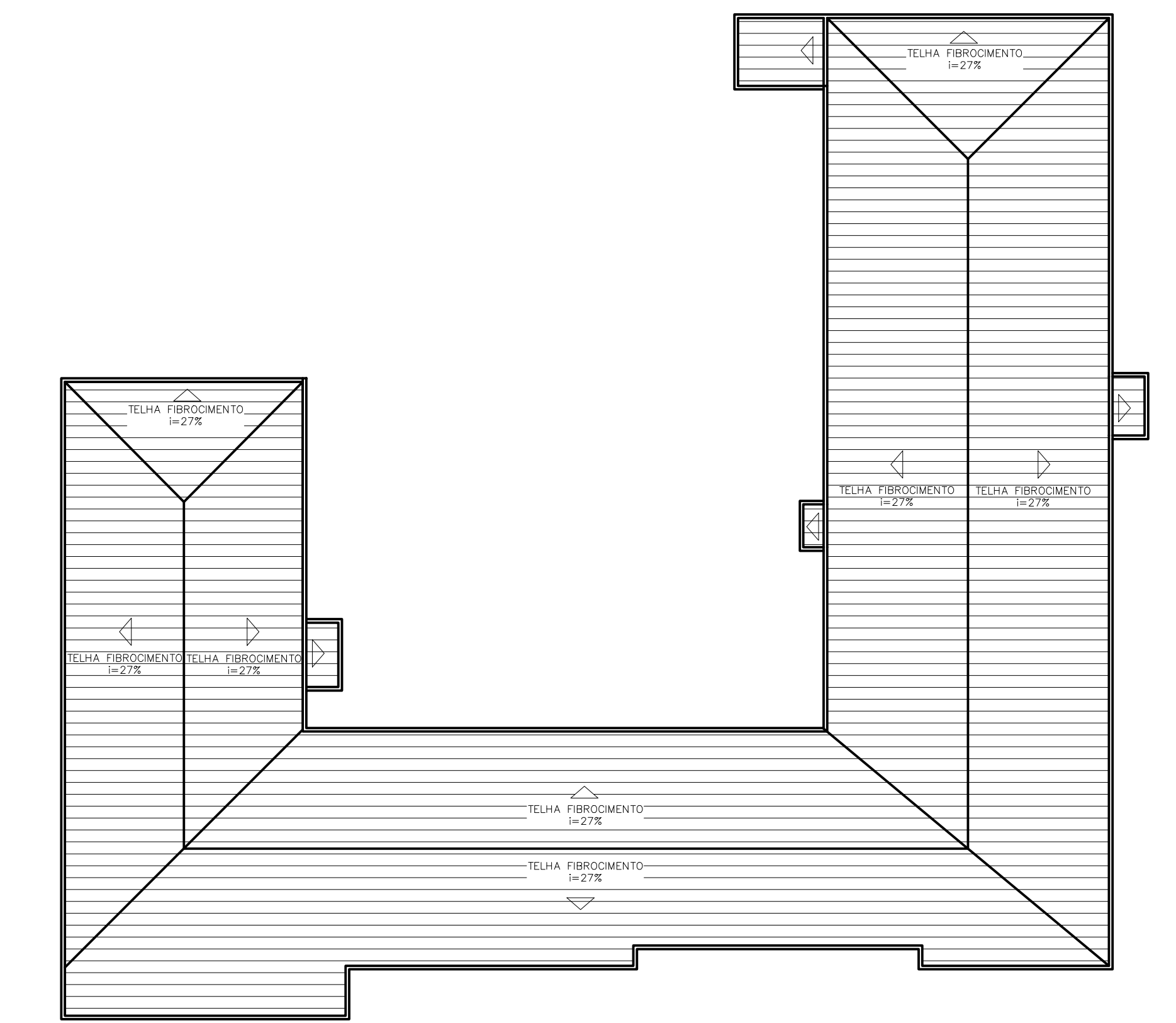
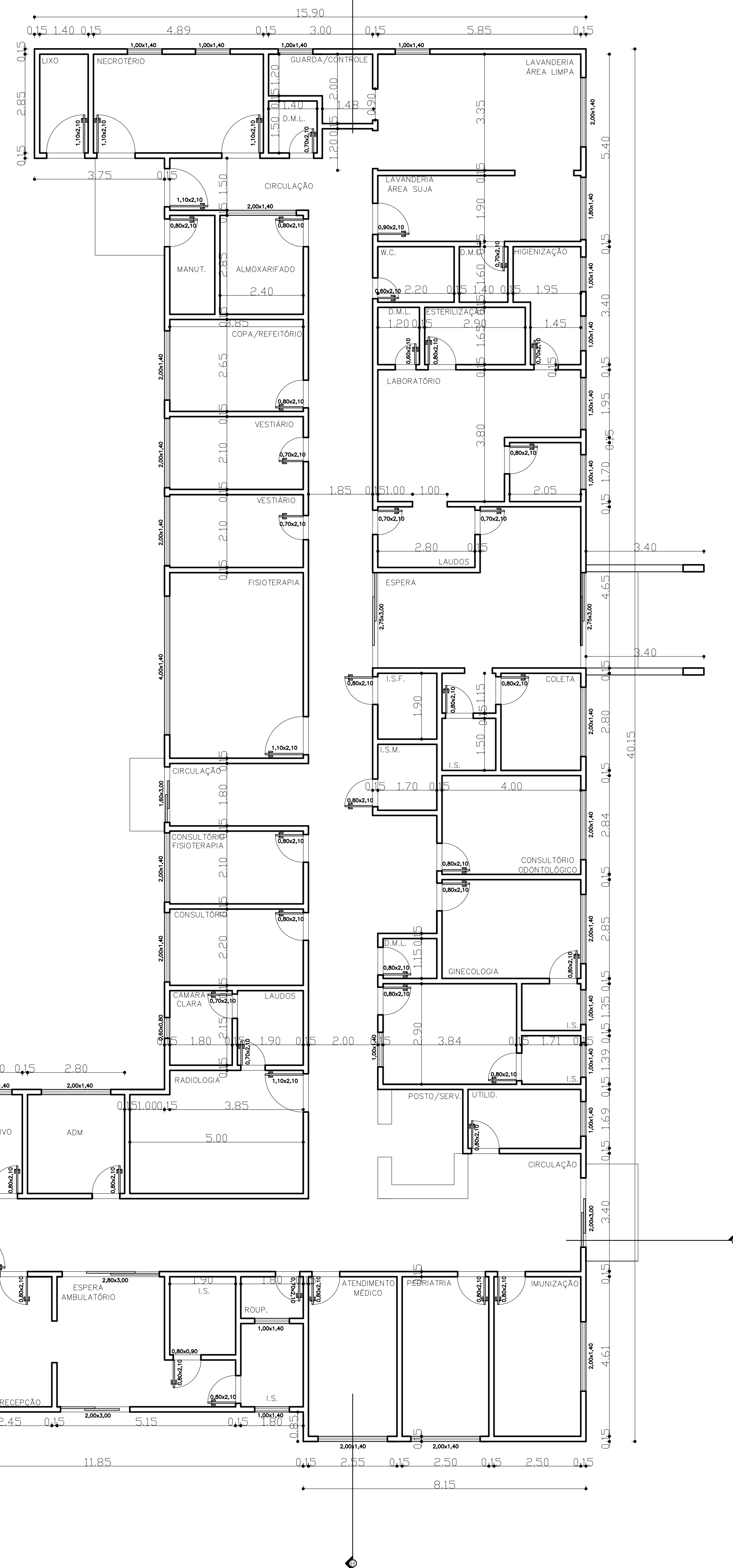
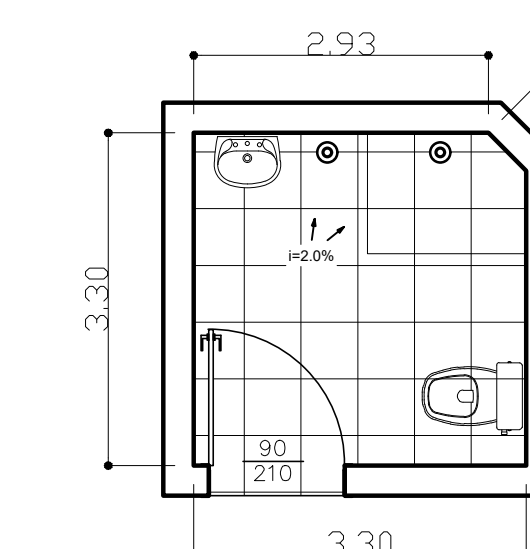


PLANTA BAIXA
ESCALA: 1/75

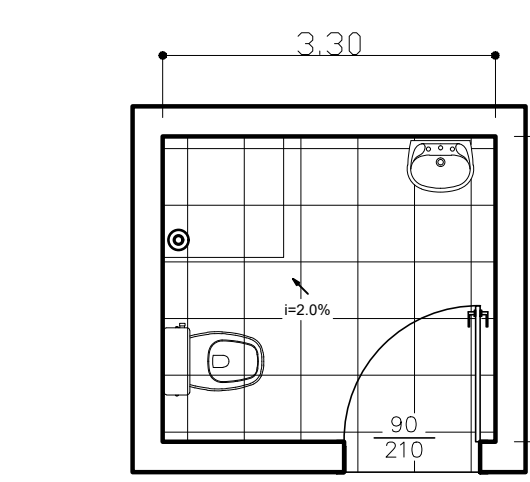


COBERTURA
ESCALA: 1/200

DETALHE DOS BANHEIOS

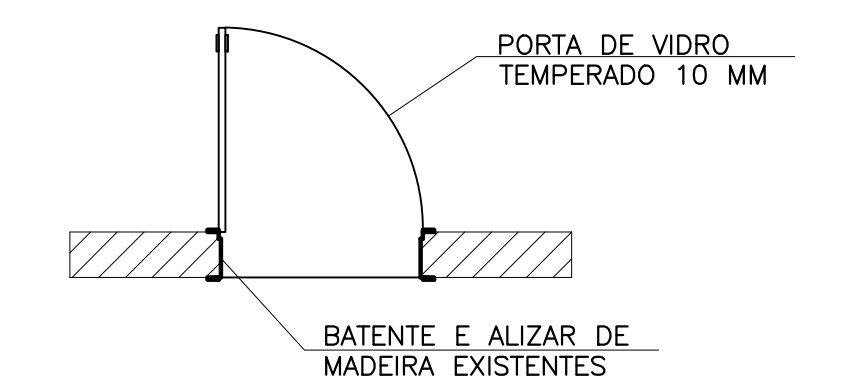


SALA DE OBSERVAÇÃO
MASCULINA
ESC.: 1/50

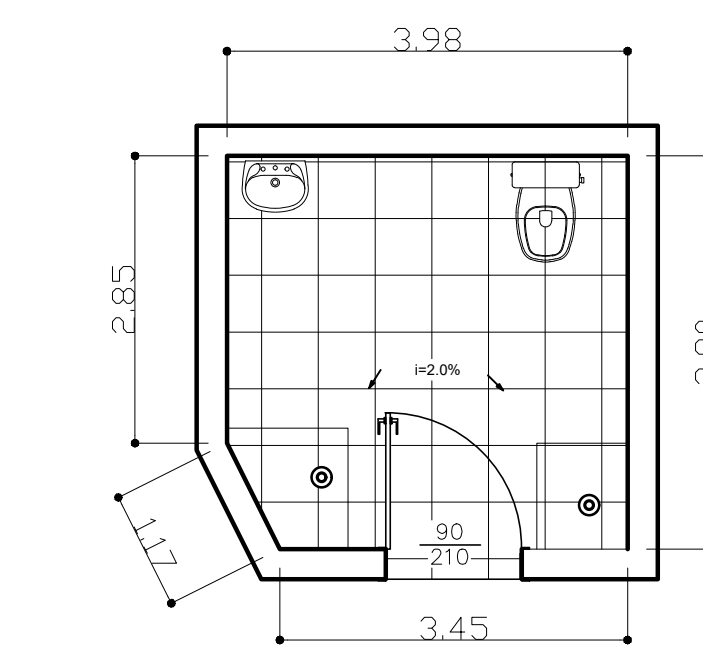


SALA DE OBSERVAÇÃO
FEMININA
ESC.: 1/50

- IMPORTANTE:
- A INCLINAÇÃO DEVERÁ SER DIRECIONADA PARA OS RÁLOS EXISTENTES NO LOCAL;
 - NÃO PODERÁ TER DEGRAU DA SALA PARA O BANHEIRO;
 - A SOLEIRA DEVERÁ ACOMPANHAR O DESNÍVEL DO PISO PARA NÃO TER DEGRAU.



- ATENÇÃO:
- A PORTA DEVERÁ SER INSTALADA NO JABRE DA PORTA;
 - DEVERÁ SER COLOCADO 04 DOBRADIÇA EM CADA PORTA.



SALA DE OBSERVAÇÃO
PEDIATRA
ESC.: 1/50

		SOUZAFORTT ENGENHARIA RUA JOSAFÁ DE SOUZA RABELO, 98 - CENTRO, ARCOZINHO FONE: (37) 9 9962-0234; (37) 9 9554-5145	
PROJETO:	REFORMA	TÍTULO:	REFORMA DA UPA
PROPRIETÁRIO:	MUNICÍPIO DE CÔRREGO FUNDO	DATA:	MARÇO/2023
		FOLHA:	01/02
ENDEREÇO: RUA SANTA CRUZ - BAIRRO SANTA TEREZA - CÔRREGO FUNDO, MG			
APROVAÇÃO:	CONTRATANTE: MUNICÍPIO DE CÔRREGO FUNDO CNPJ: 01.614.862/0001-77		
	RESPONSÁVEL TÉCNICA: MISLEY CUNHA CREA - 173821/D		
PROJETO: PLANTA BAIXA E COBERTURA			