



MUNICÍPIO DE CÓRREGO FUNDO

CNPJ: 01.614.862/0001-77 | Telefax: (37) 3322-9144

Rua: Joaquim Gonçalves da Fonseca, 493 – Mizael Bernardes

CEP: 35.568-000 | Córrego Fundo – Minas Gerais

EDITAL DE LICITAÇÃO

PROCEDIMENTO LICITATÓRIO: nº 060/2020.

MODALIDADE: Pregão Presencial nº 021/2020.

TIPO: Menor Preço – Item

1. PREÂMBULO

1.1. O MUNICÍPIO DE CÓRREGO FUNDO/MG, por intermédio do Pregoeiro Aline Patrícia da Silveira Leal e Equipe de Apoio, realizará a licitação na modalidade **Pregão Presencial**, tipo **Menor Preço Item**, sendo regido pela Lei n.º 10.520/2002, Lei Complementar n.º 123/2006 e subsidiariamente pela Lei n.º 8.666/93.

1.2. Esta licitação tem como fundamento a Lei 10.520/02 e subsidiariamente a Lei 8.666/93 e visa principalmente o disposto no art. 3º: “...*garantir a observância do princípio constitucional da isonomia, a seleção da proposta mais vantajosa para a administração e a promoção do desenvolvimento nacional sustentável e será processada e julgada em estrita conformidade com os princípios básicos da legalidade, da impessoalidade, da moralidade, da igualdade, da publicidade, da probidade administrativa, da vinculação ao instrumento convocatório, do julgamento objetivo e dos que lhes são correlatos*”.

1.3. **Local, data de Entrega da documentação e Sessão de Pregão:** Prefeitura Municipal de Córrego Fundo – Departamento de Compras e Licitações – Rua Joaquim Gonçalves da Fonseca, nº 493, Mizael Bernardes, Córrego Fundo/MG, Telefone (37) 3322-9144, **às 12:30 horas do dia 20/08/2020**, ou no primeiro dia útil subsequente, na hipótese de não haver expediente naquela data.

1.4. Integram o presente edital:

ANEXO I	Modelo de carta de credenciamento
ANEXO II	Declaração de cumprimento dos requisitos do Edital
ANEXO III	Declaração de enquadramento como ME e/ou EPP
ANEXO IV	Modelo da proposta
ANEXO V	Declaração de Disponibilidade
ANEXO VI	Declaração de inexistência de fato impeditivo da Habilitação
ANEXO VII	Modelo de declaração – Inciso V, Art. 27 da Lei 8.666/93
ANEXO VIII	Declaração não possuir servidor público
ANEXO IX	Minuta do Contrato
ANEXO X	Relação dos Itens
ANEXO XI	Projeto Básico

2 DO OBJETO

2.1 O objeto da presente licitação é a escolha da proposta mais vantajosa para a **contratação de empresa especializada em Engenharia Elétrica pra instalação de gerador de energia à diesel de 100kVA na Unidade de Pronto Atendimento Municipal com a sua devida aprovação junto à CEMIG (Companhia Energética de Minas Gerais S.A)**, para atender as necessidades da Secretaria Municipal de Saúde de Córrego Fundo/MG.



2.2 Da Planilha da obra, objeto deste edital

Planilha Sintética Simples - BDI Padrão: 8,000%									
Item	Banco	Código	Descrição	Un.	Qtd.	Preço Unit	Preço com BDI	Total sem BDI	Total com BDI
1			Aquisição de materiais						6.107,12
1.1	SINAPI	999	CABO DE COBRE, FLEXIVEL, CLASSE 4 OU 5, ISOLACAO EM PVC/A, ANTICHAMA BWF-B, COBERTURA PVC-ST1, ANTICHAMA BWF-B, 1 CONDUTOR, 0,6/1 KV, SECAO NOMINAL 150 MM2	M	60	69,94	75,53	4.196,40	4.531,80
1.2	SINAPI	1019	CABO DE COBRE, FLEXIVEL, CLASSE 4 OU 5, ISOLACAO EM PVC/A, ANTICHAMA BWF-B, COBERTURA PVC-ST1, ANTICHAMA BWF-B, 1 CONDUTOR, 0,6/1 KV, SECAO NOMINAL 35 MM2	M	20	16,53	17,85	330,60	357,00
1.3	Próprio	1	CONECTOR PERFURANTE 35X150MM/35X150MM P150	PC	5	11,64	12,57	58,20	62,86
1.3	SINAPI	39133	ABRACADEIRA EM ACO PARA AMARRACAO DE ELETRODUTOS, TIPO D, COM 2 1/2" E CUNHA DE FIXACAO	UN	6	1,40	1,51	8,40	9,06
1.4	SINAPI	2505	ELETRODUTO FLEXIVEL, EM ACO GALVANIZADO, REVESTIDO EXTERNAMENTE COM PVC PRETO, DIAMETRO EXTERNO DE 75 MM (2 1/2"), TIPO SEALTUBO	M	20	53,08	57,32	1.061,60	1.146,40
2			Instalação do gerador						581,12
2.1	SINAPI	88264	ELETRICISTA COM ENCARGOS COMPLEMENTARES	H	16	21,02	23,12	336,32	369,92
2.2	SINAPI	247	AJUDANTE DE ELETRICISTA	H	16	12,00	13,20	192,00	211,20
								Total sem BDI	6.183,52
								Total do BDI	504,72
								Total	6.688,24

2.3 O objeto compreende:

- 2.3.1 Inclui-se no objeto, a submissão do projeto para aprovação junto a CEMIG;
 - 2.3.1.1 Havendo indicação de alterações no projeto para adequação às normas da CEMIG, estas serão feitas pela Administração e/ou pela empresa responsável pela elaboração do projeto.
- 2.3.2 Inclui-se no objeto a emissão de ART no que couber.
- 2.3.3 O objeto compreende, no que couber as normas técnicas da Cemig, no que couber, devendo ser atendidas na integralidade.
- 2.3.4 Fornecimento de todo o material e mão de obra, exclusive o gerador que será fornecido pela Administração e já se encontra no local da instalação.
 - 2.3.4.1 Caso o Licitante entenda necessário a realização da visita técnica no local da instalação poderá fazê-la após agendamento.

3. DAS CONDIÇÕES DE PARTICIPAÇÃO NA LICITAÇÃO



3.1 Poderão participar do certame quaisquer licitantes interessadas¹, pessoas físicas e jurídicas, cujo objeto pertinente ao desta licitação e que comprovem, na fase de habilitação, possuir os requisitos mínimos de qualificação exigidos neste edital.

3.2 Estão impedidos de participar direta ou indiretamente deste certame:

3.2.1 As empresas:

- a) Estrangeiras que não funcionem no país;
- b) Que se encontrem sob falência, recuperação judicial ou extrajudicial, concurso de credores, dissolução ou liquidação;
- c) Que tenham sido declaradas impedidas ou inidôneas de licitar e contratar com a União, Estados, Distrito Federal e Municípios;
- d) Suspensas de contratar com o Município de Córrego Fundo;
- e) Cujo objeto social não seja pertinente e compatível com o objeto deste pregão;

3.2.2 Servidor, dirigente ou responsável pela licitação no âmbito do Município de Córrego Fundo.

3.3 A participação neste certame implica a aceitação de todas as condições estabelecidas neste instrumento convocatório.

4. DO CREDENCIAMENTO

4.1 No local, data e hora indicados neste edital, será realizado o credenciamento dos interessados, quando serão entregues os envelopes com a documentação exigida para o certame.

4.2 A documentação de credenciamento deverá ser apresentada **preferencialmente em envelope lacrado**, trazendo em sua parte externa os seguintes dizeres:

ENVELOPE Nº 01 – DOCUMENTOS DE CREDENCIAMENTO
PROPONENTE:.....
MUNICÍPIO DE CÓRREGO FUNDO/MG
PROCEDIMENTO LICITATÓRIO Nº 060/2020
PREGÃO PRESENCIAL Nº 021/2020

4.3 Deverão ser apresentados OBRIGATORIAMENTE os seguintes documentos:

4.3.1 Declaração de cumprimento dos requisitos do Edital **em acordo com a Lei 10.520/02, art. 4º inc. VII** (Anexo II);

4.3.2 Cédula de identidade ou equivalente do representante da licitante presente à sessão;

¹ NOTA EXPLICATIVA: O Município de Córrego Fundo/MG, registra a impossibilidade de cumprir o comando do art. 48, III, da Lei Complementar nº 123/2006, que imprime o dever da Administração Pública de reservar cota de até 25% para aqueles objetos que revelem uma natureza divisível, assegurada preferência de contratação para as microempresas e empresas de pequeno porte. De acordo com o disposto no artigo 87 do Código Civil Brasileiro, "bens divisíveis são os que se podem fracionar sem alteração na sua substância, diminuição considerável de valor, ou prejuízo do uso a que se destinam". No caso em tela, a contratação envolve a prestação de serviço **serviços comuns de engenharia para instalação de gerador de Energia na Unidade de Pronto Atendimento - UPA**, logo, o objeto em tela não trata de "aquisição de bens de natureza divisível". Portanto, não é possível dividir esse objeto em itens, uma vez que irá comprometer o objeto na sua integralidade. Por outro lado, na licitação, não se aplica também o comando normativo disposto no art. 48 da LC 123/06 quando "**não haver um mínimo de 3 (três) fornecedores competitivos enquadrados como microempresas e empresas de pequeno porte sediados, local ou regionalmente e capazes de cumprir as exigências estabelecidas no instrumento convocatório**" conforme disposto no Art. 49, II da LC 123/06. Neste caso concreto, **não foi encontrado três fornecedores** do ramo pertinente ao objeto licitado cadastrado no quadro geral de fornecedores do município de Córrego Fundo/MG e que se enquadrem na classificação de ME, EPP e/ou equiparadas definidas pela LC 123/06.



4.4 Deverão ser apresentados OBRIGATORIAMENTE, além dos documentos exigidos no item 4.3, os seguintes documentos para licitante **pessoa jurídica**:

4.4.1 Para identificação do **representante**, deverá ser apresentado pelo menos um dos seguintes documentos:

- a) Procuração particular, COM FIRMA RECONHECIDA EM CARTÓRIO² do representante legal; ou
- b) Carta de credenciamento, COM FIRMA RECONHECIDA EM CARTÓRIO³ do representante legal; ou
- c) Procuração por instrumento público, estabelecendo poderes para representar o licitante expressamente quanto à formulação de propostas e a praticar todos os demais atos inerentes ao pregão;
- d) **O documento de credenciamento deverá obedecer ao modelo do Anexo I.**

4.4.2 Para identificação da **empresa**, deverá ser apresentado pelo menos um dos seguintes documentos:

- a) Registro comercial, no caso de empresa individual;
- b) Ato constitutivo, estatuto ou contrato social e alterações em vigor⁴, devidamente registrado, em se tratando de sociedade comercial e, no caso de sociedade por ações, acompanhado do documento de eleição de seus administradores;
- c) Inscrição do ato constitutivo, no caso de sociedade civil, acompanhada de prova da diretoria em exercício;
- d) Decreto de autorização, em se tratando de empresa ou sociedade estrangeira em funcionamento no país e ato de registro ou autorização para funcionamento expedido pelo Órgão competente, quando a atividade assim o exigir;

4.5 A licitante microempresa ou empresa de pequeno porte que deseje gozar dos benefícios da Lei Complementar 123/2006, deverá apresentar, **somente para a licitante pessoa jurídica**:

- a) Declaração formal, conforme modelo (Anexo III), sob as penas da Lei acompanhada de Declaração de Enquadramento de ME ou EPP, conforme o caso, devidamente registrada e arquivada na respectiva Junta Comercial, datada no máximo de 60 dias, ou,
- b) Declaração formal, conforme modelo (Anexo III), sob as penas da Lei acompanhada da Certidão Simplificada expedida pela Junta Comercial do Estado, datada no máximo de 60 dias, ou,
- c) Declaração formal, conforme modelo (Anexo III), sob as penas da Lei acompanhada da Declaração de microempreendedor individual, datada no máximo de 60 dias, ou ainda;

² **NOTA EXPLICATIVA:** nos termos da Lei 13.726/18, é dispensada a exigência de: I - reconhecimento de firma, devendo o agente administrativo, confrontando a assinatura com aquela constante do documento de identidade do signatário, ou estando este presente e assinando o documento diante do agente, lavrar sua autenticidade no próprio documento.

³ **NOTA EXPLICATIVA:** Idem Nota Explicativa 5.

⁴ **NOTA EXPLICATIVA:** Se as alterações, em sua totalidade, tiverem sido consolidadas num só documento, devidamente registrado na Junta Comercial, bastará a apresentação do contrato social consolidado, documento que consubstancia a consolidação de todas as alterações realizadas. Do contrário, o licitante poderá apresentar a versão original acompanhada das alterações promovidas e registradas no órgão competente.



MUNICÍPIO DE CÓRREGO FUNDO

CNPJ: 01.614.862/0001-77 | Telefax: (37) 3322-9144

Rua: Joaquim Gonçalves da Fonseca, 493 – Mizael Bernardes

CEP: 35.568-000 | Córrego Fundo – Minas Gerais

- d) Declaração formal, conforme modelo (Anexo III), sob as penas da Lei acompanhada do documento legal hábil a comprovar a condição ME ou EPP, datada no máximo de 60 dias.

4.6 A não apresentação dos documentos para credenciamento não implica a inabilitação do licitante, mas o impede de manifestar-se na sessão de lance, contudo, poderá propor recurso contra as decisões tomadas na sessão presencial do Pregão, nos termos do inciso XVIII do art. 4º da Lei 10.520/02.

4.7 Na fase de credenciamento, a apresentação do Registro comercial, Ato constitutivo, Estatuto ou Contrato social se apresenta apenas como documento legal hábil a certificar que o representante que se apresenta no certame está apto a representar a licitante no certame licitatório em especial, à apresentação de lances verbais, a interposição de recursos e outros. A conferência da compatibilidade entre o objeto social da empresa licitante e o objeto do certame somente será realizado na fase de habilitação.

5. DA PROPOSTA DE PREÇOS

5.1 A proposta de preço deverá ser apresentada em envelope lacrado e rubricado, trazendo em sua parte externa dizeres como os seguintes:

ENVELOPE Nº 02 - PROPOSTA COMERCIAL
PROPONENTE:.....
MUNICÍPIO DE CÓRREGO FUNDO/MG
PROCEDIMENTO LICITATÓRIO Nº 060/2020
PREGÃO PRESENCIAL Nº 021/2020

5.2 As propostas comerciais deverão conter a especificação clara e detalhada do objeto a ser fornecido, rigorosamente de acordo com as exigências constantes neste edital e anexos atendendo a todos os requisitos do Projeto, e entregues da seguinte forma, sob pena de desclassificação:

5.2.1 **Impressa em uma via**, com suas páginas numeradas e rubricadas, e a última assinada pelo representante legal da empresa, sem emendas, acréscimos, borrões, rasuras, ressalvas, entrelinhas ou omissões, sob pena de desclassificação, salvo se, inequivocamente, tais falhas não acarretarem lesões a direito dos demais licitantes, prejuízo à administração ou não impedirem a exata compreensão de seu conteúdo; **devendo mencionar** número do Edital do Pregão e do Processo Licitatório; razão social do licitante, endereço completo, número de inscrição no CNPJ, o número do telefone, fac-símile e e-mail, quando houver; preço ofertado, incluindo valor unitário e valor global; prazo de validade, que deverá ser no mínimo de 60 (sessenta) dias a contar da data da abertura da licitação; descrição detalhada do objeto ofertado e demais condições relevantes para a execução do objeto:

5.2.1.1 Deve ser apresentado junto à proposta escrita, **o cronograma de execução** dos serviços, sob pena de desclassificação.



5.3 Para a validade e classificação das propostas, as mesmas deverão obrigatoriamente, além dos requisitos exigidos no item 5.2, conter:

- 5.3.1 Nome, número do CNPJ, endereço, e meios de comunicação à distância do licitante;**
- 5.3.2 Prazo de validade da proposta não inferior a 60 dias, contados da data estipulada para a entrega dos envelopes;**
- 5.3.3 Conter a descrição detalhada do objeto e respectivos preços em valores unitários e total para o objeto da licitação, conforme modelo constante do Anexo IV, em moeda corrente nacional;**
- 5.3.4 Prazo de execução do objeto, conforme estabelecido no Anexo XI (Projeto Básico) e Anexo X (Relação Itens);**
- 5.3.5 Condições de Pagamento, conforme estipulado no edital;**
- 5.3.6 Para elaboração da proposta de preço, deverá ser observado o teto máximo para preços unitários e totais, definidos no Projeto Básico anexo a este edital.**
- 5.3.7 Declaração de que nos preços propostos encontram-se incluídos todos os tributos, encargos sociais, deslocamento, hospedagem, alimentação e quaisquer outros ônus que porventura possam recair sobre a execução do objeto da presente licitação, incluindo conversão de dados, implantação, migração de dados pré-existent, treinamento, manutenção, suporte técnico e acompanhamento.**
- 5.3.8 O preço da proposta deve contemplar os eventuais custos com deslocamento, hospedagem, pedágio e quaisquer outras despesas referentes à execução do objeto, inclusive mobilização e desmobilização que se fizer necessária.**

5.4 Uma vez abertas as propostas, não serão admitidos cancelamentos, retificações de preços, alterações ou alternativas nas condições/especificações estipuladas. Não serão consideradas as propostas que contenham entrelinhas, emendas, rasuras ou borrões que não estejam ressalvados.

6. DA HABILITAÇÃO

6.1 A documentação de habilitação deverá ser apresentada em envelope lacrado e rubricado, trazendo em sua parte externa os seguintes dizeres:

<p>ENVELOPE Nº 03 - DOCUMENTAÇÃO DE HABILITAÇÃO PROPONENTE:..... PREFEITURA MUNICIPAL DE CÓRREGO FUNDO/MG PROCEDIMENTO LICITATÓRIO Nº 060/2020 PREGÃO PRESENCIAL Nº 021/2020</p>

6.2 Constar **OBRIGATORIAMENTE** o seguinte, para a licitante pessoa jurídica, sob pena de desclassificação:

6.2.1 DA HABILITAÇÃO JURÍDICA (Art. 28 da Lei Federal 8.666/93):

6.2.1.1 Registro comercial, no caso de empresa individual;



6.2.1.2 Ato constitutivo, estatuto ou contrato social e alterações em vigor⁵, devidamente registrado, em se tratando de sociedade comercial e, no caso de sociedade por ações, acompanhado do documento de eleição de seus administradores;

6.2.1.3 Inscrição do ato constitutivo, no caso de sociedade civil, acompanhada de prova da diretoria em exercício;

6.2.1.4 Decreto de autorização, em se tratando de empresa ou sociedade estrangeira em funcionamento no país e ato de registro ou autorização para funcionamento expedido pelo Órgão competente, quando a atividade assim o exigir;

6.2.2 DA REGULARIDADE FISCAL (Art. 29 da Lei federal 8.666/93):

6.2.2.1 Prova de inscrição no Cadastro Nacional de Pessoas Jurídicas do Ministério da Fazenda (CNPJ), vigente na data prevista para abertura da licitação;

6.2.2.2 Prova de inscrição no Cadastro de Contribuintes Estadual ou Municipal, relativo ao domicílio ou sede do licitante, pertinente ao seu ramo de atividade e compatível com o objeto do certame;

6.2.2.2.1 A prova da inscrição poderá ser feita por documento hábil emitido pelo órgão municipal ou estadual;

6.2.2.3 Prova de regularidade para com as Fazendas Federal, Estadual e Municipal, do domicílio ou sede do licitante, ou outra equivalente na forma da lei, mediante a apresentação das seguintes certidões:

6.2.2.3.1 Certidão Conjunta Negativa de Débitos ou Certidão Conjunta Positiva com Efeitos de Negativa, relativos a Tributos Federais e à Dívida Ativa da União, expedida pela Secretaria da Receita Federal;

6.2.2.3.2 Certidão Negativa de Débitos ou Certidão Conjunta Positiva com Efeitos de Negativa para com a Fazenda Estadual do domicílio ou sede do licitante;

6.2.2.3.3 Certidão Negativa ou Positiva com Efeitos de Negativa de Tributos Municipais, expedida pela Secretaria Municipal de Finanças ou equivalente.

6.2.2.4 Prova de regularidade perante o Fundo de Garantia por Tempo de Serviço (FGTS), por meio da apresentação do CRF - Certificado de Regularidade do FGTS;

6.2.2.5 Prova de regularidade trabalhista, mediante certidão negativa ou positiva com efeitos de negativa emitida pela Justiça do Trabalho, na forma dos artigos 27, inciso IV, e 29, inciso V, da Lei 8.666/93;

6.2.2.6 Declaração de Inexistência de Fato Impeditivo para Habilitação, em conformidade com o Artigo 87 da Lei nº. 8666/93 e alterações (Anexo VI);

6.2.2.7 Declaração de situação regular perante o Ministério do Trabalho, conforme inciso V, art. 27 da Lei 8.666/9, conforme Anexo VII;

6.2.2.8 Declaração de não possuir em seu quadro de pessoal servidores públicos do Poder Executivo vedado pelo Art. 9º da Lei 8666/93, conforme Anexo VIII;

⁵ **NOTA EXPLICATIVA:** Se as alterações, em sua totalidade, tiverem sido consolidadas num só documento, devidamente registrado na Junta Comercial, bastará a apresentação do contrato social consolidado, documento que consubstancia a consolidação de todas as alterações realizadas. Do contrário, o licitante poderá apresentar a versão original acompanhada das alterações promovidas e registradas no órgão competente.



6.2.2.9 A licitante microempresa ou empresa de pequeno porte que deseje gozar dos benefícios da Lei Complementar 123/2006, na fase de habilitação e que não tenha apresentado a documentação na fase de credenciamento, deverá apresentá-la. A não apresentação será entendida que o licitante optou por não usar os benefícios da referida Lei Complementar.

6.2.3 DA QUALIFICAÇÃO TÉCNICA (Art. 30 da Lei 8.666/93):

6.2.3.1 Atestado (s) de capacidade técnica para comprovação de aptidão para desempenho de atividade pertinente e compatível com as características do objeto da licitação, através da apresentação de atestado (s) de desempenho anterior, fornecido(s) por pessoa jurídica de direito público ou privado, comprobatório da capacidade técnica para atendimento ao objeto da presente licitação.

6.2.4 DA QUALIFICAÇÃO ECONÔMICA – FINANCEIRA (Art. 31 da Lei 8.666/93):

6.2.4.1 Certidão Civil Negativa Judicial ou Certidão Negativa específica de Falência e Concordata, datada de no máximo 90 (noventa) dias corridos anteriores à data de realização da sessão pública do pregão, se outro prazo não for definido na própria certidão.

6.3 A ausência de documento, apresentação dos documentos incompletos ou em desacordo com o previsto neste Edital **INABILITARÁ A PROPONENTE.**

6.4 Os documentos retirados da internet, que poderão ser apresentados em cópias não autenticadas, terão sua autenticidade certificada junto aos sites dos órgãos emissores para fins de habilitação. Inexistindo prazo de validade nas Certidões, serão aceitas aquelas cujas expedições / emissões não ultrapassem a 90 dias da data final para a entrega dos envelopes.

6.5 Os documentos de habilitação, propostas e/ou credenciamento não poderão ser substituídos por qualquer tipo de protocolo ou apresentados por meio de fitas, discos magnéticos, filmes ou cópias em fac-símile, mesmo autenticadas.

7. DOS PEDIDOS DE ESCLARECIMENTOS E DAS IMPUGNAÇÕES AO EDITAL

7.1 Dos pedidos de esclarecimentos:

7.1.1 Os pedidos de esclarecimentos referentes a este procedimento deverão ser enviados ao Pregoeiro (a), em até 02 (dois) dias úteis anteriores à data fixada para a abertura da sessão pública, por Fax, para o telefone **(37) 3322-9144**, ou por meio eletrônico pregoescorregofundo@gmail.com.

7.1.1.1 O(a) Pregoeiro(a) responderá aos pedidos de esclarecimentos em tempo hábil à participação da licitante sendo-lhe facultado, quando se tratar de questionamento técnico específico, encaminhar o pedido para o Setor responsável e/ou até mesmo suspender o certame até que todos os esclarecimentos sejam realizados.



7.2 Das impugnações:

7.2.1 Até 02 (dois) dias úteis antes da data fixada para abertura da sessão pública deste Pregão, qualquer pessoa poderá impugnar o ato convocatório respectivo, mediante registro da petição impugnatória junto ao Departamento de Compras e Licitações no Prédio da Prefeitura Municipal de Córrego Fundo ou por meio eletrônico pregoescorregofundo@gmail.com.

7.2.2 O Pregoeiro (a) decidirá sobre a impugnação no prazo de até 24 horas.

7.2.3 Acolhida a petição contra o ato convocatório, será designada e publicada nova data para a realização do certame, exceto quando a alteração não afetar a formulação das propostas.

8. DO PROCEDIMENTO

8.1 A licitação se procederá em três fases: credenciamento, proposta de preços e habilitação.

8.2 Do credenciamento:

8.2.1 No dia, hora e local designados no edital, será realizada sessão pública para recebimento da documentação, devendo ficar comprovado, no momento do credenciamento, que o interessado ou seu representante legal possui os necessários poderes para formulação de propostas e para a prática de todos os demais atos inerentes ao certame.

8.2.2 O Pregoeiro (a) poderá prorrogar o início da sessão por até 15 minutos. Depois de finalizada a fase de credenciamento, nenhum dos envelopes acima citados será recebido pelo Pregoeiro (a), pelo que se recomenda que todos os interessados em participar da licitação estejam no local designado 15 (quinze) minutos antes do referido horário.

8.2.3 Aberta a sessão, os interessados entregarão ao Pregoeiro (a) os documentos e envelopes de credenciamento, proposta de preços e habilitação.

8.2.4 O Pregoeiro (a) procederá à abertura do(s) envelope(s) contendo os documentos de credenciamento. Serão consideradas credenciadas e aptas a participar da fase de abertura das propostas de preços as empresas que atenderem ao exigido no edital.

8.2.5 As licitantes descredenciadas ficarão impedidas de se pronunciarem, apresentarem lances, participando apenas como ouvinte das fases seguintes do certame, salvo quanto ao direito de petição definido no item 8 deste edital.

8.2.6 O Pregoeiro (a) analisará a proposta de preços da empresa cujo representante foi descredenciado e, tendo sido esta formulada por representante com poderes, será recebida, sem, no entanto, poder formular lances.

8.3 Das propostas de preços:

8.3.1 Após a fase de credenciamento, o Pregoeiro (a) passará à abertura dos envelopes de proposta de preços, quando será classificada a empresa que apresente a proposta de menor preço e aqueles que tenham apresentado propostas em valores sucessivos e superiores em até dez por cento, relativamente à menor.



- 8.3.2** Quando não forem verificadas, no mínimo, três propostas de preços nas condições definidas no inciso anterior, o Pregoeiro (a) classificará as melhores propostas subsequentes, até o máximo de três, além da primeira colocada, para que seus autores participem dos lances verbais, quaisquer que sejam os preços oferecidos nas propostas escritas.
- 8.3.3** Em seguida, será dado início à etapa de apresentação de lances verbais pelos proponentes, que deverão ser formulados de forma sucessiva, em valores distintos e decrescentes.
- 8.3.4** O Pregoeiro (a) convidará individualmente as licitantes classificadas, de forma sequencial, a apresentar lances verbais, a partir do autor da proposta classificada de maior preço e os demais, em ordem decrescente de valor.
- 8.3.5** Dos lances ofertados não caberá retratação.
- 8.3.6** A desistência em apresentar lance verbal, quando convocado pelo Pregoeiro (a), implicará a exclusão da licitante da etapa de lances verbais e na manutenção do último preço apresentado pela licitante, para efeito de ordenação das propostas.
- 8.3.7** Será considerada finalizada a fase de lances quando consultados pelo Pregoeiro (a), nenhum licitante desejar apresentar novo valor, podendo qualquer dos licitantes reduzir o seu próprio preço até esse momento.
- 8.3.8** Caso não se realize lance verbal será verificada a conformidade entre a proposta escrita de menor preço e o valor estimado para a contratação.
- 8.3.9** O Pregoeiro (a) poderá negociar diretamente com o proponente para que seja obtido preço melhor.
- 8.3.10** Declarada encerrada a etapa competitiva e ordenadas as propostas, o Pregoeiro (a) examinará a aceitabilidade da primeira classificada, quanto ao objeto e valor, decidindo motivadamente a respeito.
- 8.3.11** **O critério de julgamento será o de MENOR PREÇO ITEM.**

8.4 Da fase de habilitação:

- 8.4.1** Sendo aceitável a proposta de menor preço, será aberto o envelope contendo a documentação de habilitação desta, para confirmação das condições habilitatórias.
- 8.4.2** Constatado o atendimento das exigências fixadas no edital, a licitante será considerada habilitada e declarada vencedora e, caso não haja manifestação de intenção de recurso por parte de quaisquer das interessadas, ser-lhe-á adjudicado o objeto do certame pelo Pregoeiro (a).
- 8.4.3** Se a oferta não for aceitável ou se a licitante desatender às exigências habilitatórias, o Pregoeiro (a) examinará a oferta subsequente, verificando a sua aceitabilidade e procedendo à habilitação do proponente, na ordem de classificação, e assim sucessivamente, até a apuração de uma proposta que atenda ao edital, sendo a respectiva licitante declarada vencedora e a ela adjudicado o objeto do certame, atendidas as disposições do subitem anterior.
- 8.4.4** Como condição para celebração do Contrato e/ou a ata de registro de preços, a licitante vencedora deverá manter as mesmas condições de habilitação.
- 8.4.5** Não havendo intenção de interposição de recurso, as empresas poderão retirar os documentos de habilitação depois de finalizada a sessão. Havendo recurso, o Pregoeiro (a) manterá em seu poder os envelopes das demais licitantes contendo os "Documentos de Habilitação" até a decisão final.



8.4.6 Da Sessão Pública será lavrada ata circunstanciada, sendo esta assinada pelo Pregoeiro (a) e por todos os licitantes presentes.

9. DO DIREITO DE PETIÇÃO

9.1 Declarado o vencedor, qualquer licitante poderá manifestar imediata e motivadamente a intenção de recorrer, com registro em ata da síntese das suas razões, quando lhe será concedido o prazo de três dias para a apresentação das razões do recurso, podendo juntar memoriais, ficando as demais licitantes desde logo intimadas para apresentar contrarrazões em igual número de dias, que começarão a correr do término do prazo do recorrente, sendo-lhes assegurada vista imediata aos autos.

9.2 O(s) recurso(s), que não terá (ão) efeito suspensivo, será (ão) dirigido(s) à autoridade superior, Chefe do Poder Executivo, por intermédio do Pregoeiro (a), o qual poderá reconsiderar sua decisão, em 05 (cinco) dias úteis ou, nesse período, encaminhá-lo(s) à autoridade superior, devidamente informado, para apreciação e decisão, no mesmo prazo.

9.3 O acolhimento de recurso importará a invalidação apenas dos atos insuscetíveis de aproveitamento.

9.4 Decididos os recursos e constatada a regularidade dos atos procedimentais, a autoridade competente homologará a presente licitação para determinar a contratação.

9.5 A falta de manifestação imediata e motivada da(s) licitante(s) na sessão ou a não entrega das razões do recurso no prazo designado importará a decadência do direito de recurso e a adjudicação do objeto da licitação pelo Pregoeiro (a) ao respectivo vencedor.

9.6 O Pregoeiro (a) poderá no ato de interposição do recurso, exercer juízo de admissibilidade, recebendo ou não o apelo, motivadamente.

10. DAS SANÇÕES ADMINISTRATIVAS

10.1 Aos fornecedores que descumprirem total ou parcialmente os contratos e/ou a ata de registro de preços celebrados com a Administração Pública Municipal, e aos licitantes que cometam atos visando a frustrar os objetivos da licitação, serão aplicadas as sanções legais.

10.2 O descumprimento total ou parcial das obrigações assumidas pela licitante vencedora, sem justificativa aceita pelo representante do Município de Córrego Fundo, inclusive a entrega do produto em desacordo com as especificações, alterações de qualidade, quantidade, rendimento, resguardados os procedimentos legais pertinentes, poderá acarretar nas seguintes sanções:

10.2.1 Advertência;

10.2.2 Multa de 10% (dez por cento) sobre o valor contratado, devidamente atualizado pelo Índice Geral de Preços de Mercado - IGPM/FGV;

10.2.3 Suspensão temporária de participação em licitação com o Município de CÓRREGO FUNDO pelo prazo de 02 (dois) anos;

10.2.4 Declaração de inidoneidade para licitar ou contratar com a Administração Pública, na forma prevista no Inciso IV do art. 87 da Lei 8.666/93, além do encaminhamento ao Ministério Público para aplicação das sanções criminais previstas nos artigos 89 a 99 da referida Lei, salvo superveniência comprovada de motivo de força maior, desde que aceito pelo Município;

10.3 A aplicação das sanções previstas neste edital não exclui a possibilidade da aplicação de outras, previstas na lei 8.666/93, inclusive a responsabilização da licitante vencedora por eventuais perdas e danos causados à Administração.



MUNICÍPIO DE CÓRREGO FUNDO

CNPJ: 01.614.862/0001-77 | Telefax: (37) 3322-9144

Rua: Joaquim Gonçalves da Fonseca, 493 – Mizael Bernardes

CEP: 35.568-000 | Córrego Fundo – Minas Gerais

10.4 A multa deverá ser recolhida aos cofres públicos do Município de CÓRREGO FUNDO, via Setor de Tributação, no prazo máximo de 10 (dez) dias corridos, a contar da data de recebimento da notificação enviada pelo Representante do Município de CÓRREGO FUNDO.

10.5 O valor da multa poderá ser descontado na nota fiscal ou crédito existente no Município de CÓRREGO FUNDO, em favor da licitante vencedora, sendo que, caso o valor da multa seja superior ao crédito existente, a diferença será cobrada na forma da lei.

10.6 A licitante que convocada dentro do prazo de validade de sua proposta não celebrar o contrato e/ou a ata de registro de preços, deixar de entregar a documentação exigida ou apresentar documentação falsa exigida, ensejar o retardamento da execução do objeto desta licitação, não mantiver a proposta, falhar ou fraudar a execução do contrato e/ou a ata de registro de preços, comportar-se de modo inidôneo, ou cometer fraude fiscal, ficará impedida de licitar e contratar com o Município de Córrego Fundo e será descredenciada do CRC Municipal, pelo período de 05 anos se credenciada for, sem prejuízo das multas previstas neste edital, no contrato e/ou a ata de registro de preços e nas demais cominações legais.

10.7 As sanções aqui previstas são independentes entre si podendo ser aplicadas isoladas ou cumulativamente, sem prejuízo de outras medidas cabíveis.

10.8 Em qualquer hipótese e aplicações de sanções será assegurado à licitante vencedora o contraditório e a ampla defesa.

10.9 Aplica-se no que couber, além das sanções acima, as sanções administrativas previstas na Seção II, Capítulo IV da Lei 8.666/93, bem como as penalidades previstas Seção III, Capítulo IV da Lei 8.666/93.

11. DO PREÇO, DO PAGAMENTO, DA RUBRICA ORÇAMENTÁRIA E DO REEQUILÍBRIO ECONÔMICO E FINANCEIRO

11.1 O Município de Córrego Fundo/MG pagará à licitante vencedora o valor constante na sua proposta de preços, considerados os eventuais lances verbais que forem apresentados, nestes já consideradas todas as despesas (impostos, tarifas, taxas, etc.).

11.2 O pagamento será efetuado em até 30 (trinta) dias após a execução e aceitação do objeto;

11.2.1 O Município de Córrego Fundo/MG reserva o direito de reter o pagamento de faturas para satisfação de penalidades pecuniárias aplicadas ao fornecedor e para ressarcir danos a terceiros.

11.3 No pagamento (preço proposta) já estão inclusos todos os tributos e encargos sociais, bem como, quaisquer outros ônus que porventura possam recair sobre a execução do objeto do presente contrato e/ou a ata de registro de preços, inclusive despesas com locomoção, hospedagem, alimentação e demais despesas para a execução integral do objeto.

11.4 As despesas decorrentes da presente licitação correrão à conta da seguinte dotação orçamentária consignada no Orçamento do Município no exercício em curso: **Ficha 374** – 10.302.1003.2633.339039 - Recurso Ordinário

11.5 O (s) preço (s) contratado (s) se manterá (ão) fixo (s) e irreajustável (is) durante a vigência do contrato e/ou a ata de registro de preços, ressalvadas as hipóteses contidas no art. 65, “d” da Lei Federal nº. 8.666/93, devidamente comprovadas mediante planilha de custos e comprovação detalhada dos fatos supervenientes.

12 DAS DISPOSIÇÕES REFERENTES À LEI COMPLEMENTAR 123/2006

12.1 Da identificação da microempresa ou EPP:



- 12.1.1 As microempresas e as empresas de pequeno porte deverão apresentar declaração preferencialmente em separado dos demais envelopes, de enquadramento no art. 3º da LC n.º 123, de 2006, conforme modelo anexo VI deste Edital.
- 12.1.2 A não entrega da Declaração referida no subitem 12.1.1 deste Edital indicará que a licitante optou por não utilizar os benefícios previstos na LC n.º 123, de 2006.
- 12.1.3 Caso seja apresentada a declaração a que se refere o item 12.1.1 somente junto à documentação de habilitação, o licitante não terá direito aos benefícios na fase de lances (art. 44 e 45, LC 123/2006), mas manterá os demais direitos (art. 43).

12.2 Dos benefícios referentes à fase de lances:

- 12.2.1 Após encerrada a etapa de lances, sendo verificada a ocorrência de empate, será assegurada preferência de contratação para as microempresas e empresas de pequeno porte.
- 12.2.2 Entende-se por empate aquelas situações em que as propostas apresentadas pelas microempresas e empresas de pequeno porte sejam iguais ou até 5 % (cinco por cento) superiores à proposta mais bem classificada.
- 12.2.3 Para efeito do disposto no subitem 12.2.1, ocorrendo o empate, proceder-se-á da seguinte forma:
 - 12.2.3.1 A microempresa ou empresa de pequeno porte mais bem classificada será convocada para, em querendo, apresentar nova proposta de preço inferior àquela considerada vencedora do certame, no prazo máximo de 05 (cinco) minutos após o encerramento dos lances, sob pena de preclusão.
 - 12.2.3.2 Se a oferta não for aceitável ou se a licitante desatender às exigências habilitatórias, o Pregoeiro (a) examinará a oferta subsequente, verificando a sua aceitabilidade e procedendo à habilitação da licitante, na ordem de classificação, e assim sucessivamente, até a apuração de uma proposta que atenda ao Edital.
 - 12.2.3.3 No caso de equivalência dos valores apresentados pelas microempresas e empresas de pequeno porte que se encontrem no intervalo estabelecido no subitem anterior, será realizado sorteio entre elas para que se identifique aquela que primeiro poderá apresentar melhor oferta.
 - 12.2.3.4 O disposto no subitem anterior somente se aplicará quando a melhor oferta inicial não tiver sido apresentada por microempresa ou empresa de pequeno porte.
 - 12.2.3.5 Na hipótese de não-contratação nos termos previstos no subitem 12.2.1, o objeto licitado será adjudicado em favor da proposta originalmente vencedora do certame.

12.3 Dos benefícios referentes à regularidade fiscal:

- 12.3.1 As microempresas e empresas de pequeno porte deverão apresentar toda a documentação exigida para efeito de comprovação de regularidade fiscal, mesmo que esta apresente alguma restrição.
- 12.3.2 No caso da licitante ser uma microempresa ou uma empresa de pequeno porte e apresentar restrições na comprovação da regularidade fiscal, será assegurado o prazo de 05 (cinco) dias úteis, a partir de sua declaração como licitante vencedora do



certame, prorrogável por igual período, a critério da Administração Pública, para regularização da documentação.

- 12.3.3** A não regularização da documentação no prazo previsto implicará decadência do direito à contratação, sem prejuízo das sanções previstas no art. 81 da Lei nº 8.666, de 21 de junho de 1993, sendo facultado à Administração convocar as licitantes remanescentes, na ordem de classificação, para a assinatura da respectiva Ata, ou revogar a licitação.

13 DA LEGISLAÇÃO APLICÁVEL

13.1 O Edital da presente licitação pública reger-se-á, principalmente, pelos comandos legais seguintes:

- 13.1.1** Lei nº 10.520, de 17 de julho de 2002 - Instituto do Pregão;
- 13.1.2** Decreto nº 3.555, de 08.08.2000, e alterações posteriores -Regulamento do Pregão;
- 13.1.3** Lei nº 8.666, de 21.06.1993, e alterações posteriores - Lei de Licitações;
- 13.1.4** Lei Complementar n.º 123, de 14 de dezembro de 2006, e alterações posteriores;
- 13.1.5** Decreto Municipal nº 1125/2008 (Institui o Pregão), Decreto Municipal nº 1126/2008 (Institui o Registro de Preços) e Decreto Municipal nº 1133/2008 (Regulamenta a atuação de microempresas e empresas de pequeno porte nas licitações públicas realizadas no âmbito do Município nos termos do disposto na Lei Complementar nº 123, de 14 de dezembro de 2006);
- 13.1.6** Demais exigências deste Edital e seus Anexos.

14 DA PUBLICIDADE

14.1 O aviso deste pregão será publicado no Diário Oficial da União – DOU e no Diário Oficial Eletrônico do Município nos termos da Lei nº 10.520/2002 e Lei Municipal nº 673/2017, como também, disponibilizado por meio eletrônico através do e-mail: pregoescorregofundo@gmail.com e site www.corregofundo.mg.gov.br.

15 DA ADJUDICAÇÃO

15.1 A falta de manifestação imediata e motivada da intenção de interpor **recurso**, por parte da(s) proponente(s), importará na decadência do direito de recurso, competindo ao Pregoeiro (a) adjudicar o objeto do certame à proponente vencedora.

15.2 Existindo recurso(s) e constatada a regularidade dos atos praticados e após a decisão do(s) mesmo(s), a autoridade competente deve praticar o ato de adjudicação do objeto do certame à proponente vencedora.

16 DA HOMOLOGAÇÃO

16.1 Compete à autoridade competente homologar o **PREGÃO**.

16.2 A partir do ato de homologação será fixado o início do prazo de convocação da proponente adjudicatária para assinar o contrato e/ou a ata de registro de preços, respeitada a validade de sua proposta.

17 DIVULGAÇÃO DO RESULTADO FINAL DO PREGÃO



17.1 O resultado final do **PREGÃO** será publicado no Diário Oficial Eletrônico do Município de Córrego Fundo/MG nos termos da Lei Municipal 673/2017.

18 DO CONTRATO

18.1 A Administração convocará regularmente o interessado para assinar o termo de contrato, conforme o caso, dentro do prazo de dois dias úteis, sob pena de decair o direito à contratação, sem prejuízo das sanções previstas no art. 81 da Lei n. 8.666/93 e deste edital.

19 DA EXECUÇÃO DO OBJETO

19.1 A execução do objeto deverá ser feita em conformidade com o descrito no Projeto Básico deste Edital em especial na descrição detalhada do objeto, memorial, planilha, cronograma.

19.2 A execução dependerá da emissão de Anotação de Responsabilidade Técnica – ART (CREA – Conselho Regional de Engenharia e Agronomia);

19.3 A execução inclui todas as despesas com o material e mão de obra, serviços e demais materiais inclusive hospedagem, alimentação e demais despesas que se façam necessárias;

19.4 Inclui-se no objeto toda e qualquer despesa com materiais e mão de obra, hospedagem, alimentação, transporte, pedágios, taxas e outras não especificadas, quaisquer que sejam as despesas necessárias a execução dos serviços, que correrão por conta e responsabilidade do contratado.

20 DAS DISPOSIÇÕES FINAIS

20.1 A participação nesta licitação implica em plena aceitação dos termos e condições deste edital e seus anexos.

20.2 Os casos omissos, dúvidas com relação à presente licitação e a este EDITAL serão resolvidos pelo Pregoeiro (a) e Equipe de Apoio sendo que as regras serão sempre interpretadas, em acordo com as determinações legais, em favor da ampliação da disputa, desde que não comprometam o interesse da Administração, a finalidade e a segurança da contratação.

20.3 Após a declaração do vencedor da licitação, não havendo manifestação das licitantes quanto à intenção de interposição de recurso, o Pregoeiro (a) adjudicará o objeto licitado, que posteriormente será submetido à homologação pelo Chefe do Executivo.

20.4 O adjudicatário obriga-se a aceitar, nas mesmas condições da proposta, os acréscimos ou supressões do valor inicial atualizado do objeto da presente licitação, nos termos do art. 65 da Lei n° 8.666/93.

20.5 É recomendável que todos os representantes das licitantes permaneçam na sessão até a conclusão dos procedimentos, inclusive assinando a ata respectiva.

20.6 O(a) Pregoeiro (a), em qualquer momento, poderá promover diligências objetivando esclarecer ou complementar a instrução do processo.

20.7 Não serão considerados motivos para desclassificação simples omissões ou erros formais na proposta ou da documentação, desde que sejam irrelevantes e não prejudiquem o processamento da licitação e o entendimento da proposta, e que não firam os direitos das demais licitantes.

20.8 A cada licitante que participar do certame será permitido somente um representante para se manifestar em nome do representado, desde que autorizado por documento de habilitação legal, vedada a participação de qualquer interessado representando mais de um licitante. Referido representante poderá ser acompanhado por outras pessoas, que poderão assessorá-lo, sendo vedada a manifestação de qualquer natureza por essas outras pessoas.



- 20.9.1** Caso o licitante deixe de apresentar o “Registro comercial, em caso de empresa individual ou ato constitutivo, estatuto ou contrato social em vigor, com todas as suas alterações, ou ato constitutivo consolidado, devidamente registrado, em se tratando de sociedades comerciais, e, no caso de sociedades por ações, acompanhado de documentos de eleições de seus administradores” junto à documentação de habilitação, porém tenha o apresentado, de acordo com as exigências habilitatórias, na fase de credenciamento, a (o) Pregoeira (o) poderá considerar a via apresentada naquela fase, para deliberar sobre a Habilitação da licitante.
- 20.10** Todos os documentos apresentados na licitação deverão ser em vias originais e/ou através de qualquer processo de cópia, desde que autenticados por cartório competente, ou por cópias simples juntamente com seus originais nos termos da Lei 13.726/18, e que, após devidamente comprovadas pelo Pregoeiro (a) ou membros da equipe de apoio, farão parte do processo licitatório.
- 20.10.1** A apresentação de documento (s) em cópia sem autenticação por uma das formas indicadas acima ensejará a invalidação do (s) mesmo (s);
- 20.10.2** O (s) documento apresentado (s) em cópia sem autenticação constará dos autos, porém será desconsiderado para fins de credenciamento, classificação ou habilitação de representante ou licitante;
- 20.11** As licitantes que iniciaram suas atividades no exercício corrente deverão, em substituição ao Balanço Patrimonial, apresentarem o Balanço de Abertura.
- 20.12** As licitantes classificadas como Micro empresas e empresas de pequeno porte, não poderão, para fins da comprovação da qualificação econômica e financeira, substituir os balanços pela Declaração Anual de Imposto de Renda.
- 20.13** A não indicação pelos licitantes do critério de aferição da capacidade econômica e financeira exigida na fase de habilitação e, tendo o licitante apresentado apenas o Contrato social, será entendido que o mesmo optou tacitamente pela comprovação do capital social mínimo.
- 20.14** A não indicação pelos licitantes do critério de aferição da capacidade econômica e financeira exigida na fase de habilitação e, tendo o licitante apresentado o balanço patrimonial, será entendido que o mesmo optou tacitamente pela comprovação do patrimônio líquido.
- 20.15** Todos os documentos apresentados deverão estar em nome da licitante, com o número do CNPJ e, preferencialmente, com endereço respectivo, devendo ser observado o seguinte:
- 20.15.1** Se a licitante for a matriz, todos os documentos deverão estar com o número do CNPJ da matriz, ou;
- 20.16** Se a licitante for a filial, todos os documentos deverão estar com o número do CNPJ da filial, exceto quanto à Certidão Negativa de Débitos Relativos aos Tributos Federais e à Dívida Ativa da União, por constar no próprio documento que é válido para matriz e filiais, bem assim quanto ao Certificado de Regularidade do FGTS, quando o licitante tenha o recolhimento dos encargos centralizado, devendo, desta forma, apresentar o documento comprobatório de autorização para a centralização, ou;
- 20.16.1** Se a licitante for a matriz e a prestadora dos serviços for a filial, os documentos deverão ser apresentados com o número de CNPJ da matriz e da filial, simultaneamente, e
- 20.16.2** Serão dispensados da apresentação de documentos com o número do CNPJ da filial aqueles documentos que, pela própria natureza, forem emitidos somente em nome da matriz;
- 20.17** Não se admitirá posterior complementação da documentação.
- 20.18** O não atendimento de qualquer exigência ou condição deste edital quanto às condições de proposta de preços e habilitação, implicará na desclassificação ou inabilitação da licitante, conforme o caso.



MUNICÍPIO DE CÓRREGO FUNDO

CNPJ: 01.614.862/0001-77 | Telefax: (37) 3322-9144

Rua: Joaquim Gonçalves da Fonseca, 493 – Mizael Bernardes

CEP: 35.568-000 | Córrego Fundo – Minas Gerais

20.19 No caso de divergência entre o valor numérico e o por extenso informado pela licitante, prevalecerá este último.

20.20 As empresas poderão remeter os envelopes por correio ou outro meio semelhante, com aviso de recebimento, desde que sejam recebidos no prazo previsto neste edital, não se responsabilizando o Município pela eventual perda dos prazos estipulados ou pela entrega em local diferente e pessoa diversa do setor de licitação e Pregoeiro, respectivamente.

20.21 O Município não se responsabilizará por envelopes entregues a secretárias, recepcionistas ou em qualquer outra repartição do órgão, que não seja o Setor de Licitações.

20.22 Reserva-se o Município de Córrego Fundo a faculdade de revogar, por razões de interesse público, ou anular, por ilegalidade a presente licitação, bem como o direito de adiá-la ou prorrogar o prazo para o recebimento e/ou abertura das propostas, descabendo em tais casos qualquer indenização às licitantes.

20.23 Será dada vista aos proponentes interessados tanto das Propostas Comerciais como dos Documentos de Habilitação apresentados na sessão.

20.24 É facultado ao Pregoeiro (a) ou à Autoridade Superior em qualquer fase do julgamento promover diligência destinada a esclarecer ou complementar a instrução do processo e a aferição do ofertado, bem como solicitar a Órgãos competentes a elaboração de pareceres técnicos destinados a fundamentar as decisões.

20.25 É vedado ao licitante retirar sua proposta ou parte dela após a abertura da sessão do pregão, no entanto, é permitida a subcontratação⁶ nos casos dos itens em que, pela própria natureza, seja exigida a apresentação de documentação e/ou serviços de terceiros caso em que, o contratado permanece responsável pelas obrigações contratuais e legais, não se confundindo com a sub-rogação prevista nos artigos 346 a 351, do Código Civil.

20.26 O Contrato terá vigência por 03 (três) meses, podendo ser prorrogado nos termos da Lei 8.666/93.

20.27 Os casos omissos e dúvidas com relação à presente licitação e a este EDITAL serão resolvidos pelo Pregoeiro (a) e Equipe de Apoio, com observância da legislação regedora, em especial a Lei Federal nº 8.666/93 e suas alterações, Lei Federal nº 10.520/02 e Lei 13.726/18.

20.28 A presente licitação será processada e julgada com base na Lei Federal nº 8.666/93, na Lei Complementar 123/2006, nas demais normas deste Edital e seus anexos, aplicando-se a este edital e ao (s) contrato (s) e/ou a Ata (s) de Registro de Preços decorrente da presente licitação, além dos dispositivos legais previstos neste edital, as normas da Lei 13.726/18, da Lei Federal nº 8.078/90 (Código de Defesa do Consumidor), do Código Civil Brasileiro (Lei 10.406/2002) e demais normas de direito público e privado, no que couber.

20.29 Informações adicionais poderão ser prestadas pelo telefone (37) 3322-9144, de segunda a sexta-feira, no horário de 12h às 17h30min, ou por e-mail: pregoescorregofundo@gmail.com.

Córrego Fundo/MG, 03 de agosto de 2020.

Aline Patrícia da Silveira Leal
Pregoeira

Flávio Augusto Teixeira
Controle Interno

⁶ TCU. "Subcontratação consiste na entrega de parte de fornecimento de bem, execução de obra ou prestação de serviço a terceiro, estranho ao contrato, para que execute em nome do contratado item, etapa ou parcela do objeto avençado." (4. ed. Brasília: TCU, 2010)



MUNICÍPIO DE CÓRREGO FUNDO

CNPJ: 01.614.862/0001-77 | Telefax: (37) 3322-9144

Rua: Joaquim Gonçalves da Fonseca, 493 – Mizael Bernardes

CEP: 35.568-000 | Córrego Fundo – Minas Gerais

ANEXO I

MODELO⁷ DE CARTA DE CREDENCIAMENTO

PROCURAÇÃO

A _____, inscrita no CNPJ sob o nº _____, com sede à _____, neste ato representada por _____, inscrito no CPF sob o nº _____ e RG nº _____ SSP/_____, (nacionalidade) _____, (estado civil) _____, (profissão) _____ residente a _____, pelo presente instrumento de mandato, nomeia e constitui, seu Procurador o Sr. _____, inscrito no CPF sob o nº _____ e RG nº _____, (nacionalidade) _____, (estado civil) _____, (profissão) _____ residente a _____, a quem confere amplos poderes para junto à Prefeitura Municipal de CÓRREGO FUNDO/MG praticar os atos necessários para representar a outorgante na licitação na modalidade de **Pregão Presencial nº 021/2020**, usando dos recursos legais e acompanhando-os, conferindo-lhes, ainda, poderes especiais para desistir de recursos, interpô-los, apresentar lances verbais, negociar preços e demais condições, confessar, transigir, desistir, firmar compromissos ou acordos, receber e dar quitação, podendo ainda, substabelecer esta para outrem, com ou sem reservas de iguais poderes, dando tudo por bom, firme e valioso.

Local e data.

Assinatura e carimbo de CNPJ

Reconhecer firma assinatura⁸

⁷ Modelo: representação de documento a ser reproduzido em dimensões normais.

⁸ **NOTA EXPLICATIVA:** nos termos da Lei 13.726/18, é dispensada a exigência de: I - reconhecimento de firma, devendo o agente administrativo, **confrontando a assinatura com aquela constante do documento de identidade do signatário**, ou estando este presente e assinando o documento diante do agente, lavrar sua autenticidade no próprio documento.



MUNICÍPIO DE CÓRREGO FUNDO

CNPJ: 01.614.862/0001-77 | Telefax: (37) 3322-9144

Rua: Joaquim Gonçalves da Fonseca, 493 – Mizael Bernardes

CEP: 35.568-000 | Córrego Fundo – Minas Gerais

ANEXO II

MODELO DE DECLARAÇÃO

PROCEDIMENTO LICITATÓRIO: Nº 060/2020

MODALIDADE: PREGÃO PRESENCIAL: Nº 021/2020

Eu _____, portador do RG _____ e CPF _____, representante devidamente constituído da empresa _____, inscrita no CNPJ sob o nº _____, com sede à _____,

DECLARO cumprir plenamente os requisitos de habilitação constante do Edital de **Pregão Presencial nº 021/2020**, em acordo com a Lei 10.520/02, Art. 4, inciso VII.

Por ser verdade, firmo a presente.

Local e data

Assinatura e Carimbo de CNPJ



MUNICÍPIO DE CÓRREGO FUNDO

CNPJ: 01.614.862/0001-77 | Telefax: (37) 3322-9144

Rua: Joaquim Gonçalves da Fonseca, 493 – Mizael Bernardes

CEP: 35.568-000 | Córrego Fundo – Minas Gerais

ANEXO III

MODELO DE DECLARAÇÃO

PROCEDIMENTO LICITATÓRIO: Nº 060/2020

MODALIDADE: PREGÃO PRESENCIAL: Nº 021/2020

A _____, inscrita no CNPJ sob o nº _____, com sede à _____, neste ato representada por _____, inscrito no CPF sob o nº _____ e RG nº _____ SSP/_____, (nacionalidade) _____, (estado civil) _____, (profissão) _____ residente a _____, DECLARA, sob as penas da Lei, para fins do disposto no Inciso III do Artigo 1º da Lei Complementar n.º 123, de 14 de dezembro de 2006, que *cumpra os requisitos estabelecidos em seu Artigo 3º e está apta a usufruir o tratamento favorecido estabelecido no Capítulo V – Seção Única daquela Lei Complementar.*

Declaro ainda, que não existe qualquer impedimento entre os previstos nos Incisos do §4º do Artigo 3º da Lei Complementar nº 123/2006.

Por ser verdade, firmo a presente.

Local e data

Assinatura e Carimbo de CNPJ



MUNICÍPIO DE CÓRREGO FUNDO

CNPJ: 01.614.862/0001-77 | Telefax: (37) 3322-9144

Rua: Joaquim Gonçalves da Fonseca, 493 – Mizael Bernardes

CEP: 35.568-000 | Córrego Fundo – Minas Gerais

ANEXO IV MODELO DE PROPOSTA COMERCIAL

PROCEDIMENTO LICITATÓRIO Nº 060/2020.

PREGÃO PRESENCIAL Nº 021/2020

TIPO: MENOR PREÇO – POR ITEM

RAZÃO SOCIAL: CNPJ:

INSCR. ESTADUAL: ENDEREÇO:

TELEFONE/FAX: Email:

OBJETO:

Da especificação detalhada do objeto:

Item	Descrição	Unid	Quant	Valor Mensal	Valor total
.....			
VALOR TOTAL DA PROPOSTA					

VALOR TOTAL/GLOBAL DA PROPOSTA: R\$ (.....)

1. Nos preços propostos encontram-se incluídos todos os tributos, encargos sociais bem como toda e qualquer despesa com materiais e mão de obra, (exceto o gerador) hospedagem, alimentação, transporte, pedágios, taxas e outras não especificadas, quaisquer que sejam as despesas necessárias a execução dos serviços, que correrão por conta e responsabilidade do contratado.
2. A execução do objeto será fiscalizada por funcionário responsável, o que não eximirá a CONTRATADA da responsabilidade pelo serviço, notadamente nos aspectos de qualidade, prazo de execução, etc.
3. A administração rejeitará, no todo ou em parte, o serviço executado em desacordo com os termos do Edital e seus anexos.
4. O pagamento será efetuado no prazo máximo de 30 (trinta) dias após a entrega e aceitação do objeto.
5. Todo pagamento será efetuado mediante apresentação de **Nota (s) Fiscal (s)** e consequente aceitação da(s) mesma(s).
6. Prazo de validade da presente proposta: (.....) dias. (mínimo 60 dias)
7. Declaramos que esta proposta, nos termos do Edital, é firme e concreta, não nos cabendo desistência após a fase de habilitação, na forma do art. 43, § 6º, da Lei 8.666/93 com suas alterações.

Local e data

Assinatura e Carimbo de CNPJ



MUNICÍPIO DE CÓRREGO FUNDO

CNPJ: 01.614.862/0001-77 | Telefax: (37) 3322-9144

Rua: Joaquim Gonçalves da Fonseca, 493 – Mizael Bernardes

CEP: 35.568-000 | Córrego Fundo – Minas Gerais

ANEXO V

MODELO DE DECLARAÇÃO DE DISPONIBILIDADE DE EQUIPE TÉCNICA

Procedimento Licitatório nº 060/2020

Licitação: Pregão Presencial nº 021/2020

A empresa _____, inscrita no CNPJ sob o nº _____, com sede à _____, DECLARA que possui pessoal técnico especializado disponível para integrar a equipe que executará os serviços objeto da licitação.

Por ser verdade, firmo a presente.

Local e data

Assinatura e Carimbo de CNPJ



MUNICÍPIO DE CÓRREGO FUNDO

CNPJ: 01.614.862/0001-77 | Telefax: (37) 3322-9144

Rua: Joaquim Gonçalves da Fonseca, 493 – Mizael Bernardes

CEP: 35.568-000 | Córrego Fundo – Minas Gerais

ANEXO VI

DECLARAÇÃO DE INEXISTÊNCIA DE FATO IMPEDITIVO DA HABILITAÇÃO

PROCEDIMENTO LICITATÓRIO: Nº 060/2020

MODALIDADE: PREGÃO PRESENCIAL: Nº 021/2020

Declaro, sob as penas da lei, a inexistência de fatos Impeditivos que obstaculizem a habilitação no **Pregão nº 021/2020**, da empresa _____, inscrita no CNPJ sob o nº _____, com sede à _____, neste ato representada por _____, inscrito no CPF sob o nº _____ e RG nº _____ SSP/_____, (nacionalidade) _____, (estado civil) _____, (profissão) _____ residente a _____ e se compromete a comunicar fatos supervenientes.

Por ser verdade, firmo a presente.

Local e data

Assinatura e Carimbo de CNPJ



MUNICÍPIO DE CÓRREGO FUNDO

CNPJ: 01.614.862/0001-77 | Telefax: (37) 3322-9144

Rua: Joaquim Gonçalves da Fonseca, 493 – Mizael Bernardes

CEP: 35.568-000 | Córrego Fundo – Minas Gerais

ANEXO VII

MODELO DE DECLARAÇÃO

EMPREGADOR PESSOA JURÍDICA
PROCEDIMENTO LICITATÓRIO: Nº 060/2020
MODALIDADE: PREGÃO PRESENCIAL: Nº 021/2020

A _____, inscrita no CNPJ sob o nº _____, com sede à _____, neste ato representada por _____, inscrito no CPF sob o nº _____ e RG nº _____ SSP/_____, (nacionalidade) _____, (estado civil) _____, (profissão) _____ residente a _____, **DECLARA** para fins do disposto no Inciso V do Art. 27 da Lei 8.666/93, acrescido pela Lei 9.854/99, que não emprega menor de dezoito anos em trabalho noturno, perigoso ou insalubre e não emprega menor de dezesseis anos.

Ressalva:

Emprega menor, a partir de quatorze anos, na condição de aprendiz:

- () Sim
() Não

Local e data

Assinatura e Carimbo de CNPJ



MUNICÍPIO DE CÓRREGO FUNDO

CNPJ: 01.614.862/0001-77 | Telefax: (37) 3322-9144

Rua: Joaquim Gonçalves da Fonseca, 493 – Mizael Bernardes

CEP: 35.568-000 | Córrego Fundo – Minas Gerais

ANEXO VIII

MODELO DE DECLARAÇÃO

PROCEDIMENTO LICITATÓRIO: Nº 060/2020

MODALIDADE: PREGÃO PRESENCIAL: Nº 021/2020

A empresa _____, inscrita no CNPJ sob o nº _____, com sede à _____,

DECLARA que:

a) não possui no quadro de pessoal da empresa servidores públicos do Poder Executivo Municipal e/ou parentes dos membros da Comissão de Licitação, Pregoeiro (a) e Equipe de Apoio (que conduzem esse certame), exercendo funções técnicas, comerciais, de gerência, administração ou tomada de decisão;

b) não é o autor do projeto, básico ou executivo, pessoa física ou jurídica e não é empresa responsável pela elaboração do projeto básico ou executivo ou da qual o autor do projeto seja dirigente, gerente, acionista ou detentor de mais de 5% (cinco por cento) do capital com direito a voto ou controlador, responsável técnico ou subcontratado;

c) não possui nenhuma das vedações do Art. 9º da Lei 8666/93.

Por ser verdade, firmo a presente.

Local e data

Assinatura e Carimbo de CNPJ



MUNICÍPIO DE CÓRREGO FUNDO

CNPJ: 01.614.862/0001-77 | Telefax: (37) 3322-9144

Rua: Joaquim Gonçalves da Fonseca, 493 – Mizael Bernardes

CEP: 35.568-000 | Córrego Fundo – Minas Gerais

ANEXO IX

MINUTA DE CONTRATO ADMINISTRATIVO

CONTRATANTE: MUNICÍPIO DE CÓRREGO FUNDO/MG, pessoa jurídica de direito público, inscrito no CNPJ sob o número 01.614.892/0001-77 com sede administrativa na **Rua Joaquim Gonçalves da Fonseca, 493, Mizael Bernardes**, na cidade de Córrego Fundo – MG, neste ato representado pela Prefeita, **ÉRICA MARIA LEÃO COSTA**; brasileira, casada, advogada, residente e domiciliada à Rodovia MG-050, km 212, nº 744, Bairro São Geraldo, em Córrego Fundo-MG, CEP: 35.568-000, portadora do documento de Identidade nº. MG-10.231.771 e CPF sob o nº. 012.699.776-44.

CONTRATADA:, inscrita no CNPJ sob o número com sede na, na cidade de, neste ato representada pelo seu sócio

CLÁUSULA PRIMEIRA

DAS DISPOSIÇÕES PRELIMINARES

I. Este contrato tem como fundamento a Lei 8.666/93 e visa principalmente a promoção do desenvolvimento nacional sustentável e observará os princípios básicos da legalidade, da impessoalidade, da moralidade, da igualdade, da publicidade, da probidade administrativa, da vinculação ao instrumento convocatório e dos que lhes são correlatos.

II. O presente contrato reger-se-á por suas cláusulas e pelos preceitos do direito público, aplicando-lhe supletivamente, especialmente os casos omissos, o princípio da teoria geral dos Contratos e as disposições do direito privado.

III. As partes acima identificadas têm, entre si, justo e acertado, o presente Contrato Administrativo, que se regerá pela Lei nº 8.666, de 21 de Junho de 1993 e as cláusulas e condições descritas no presente, conforme **Pregão Presencial nº 021/2020**, vinculando-se ao referido Edital.

CLÁUSULA SEGUNDA

DO OBJETO

I. Constitui objeto do presente certame a NOS termos e especificações contidas neste instrumento e demais condições estabelecidas neste instrumento e demais termos do **Procedimento Licitatório nº 060/2020, Pregão Presencial nº 021/2020**.

II. Do detalhamento do objeto:

ITEM	ESPECIFICAÇÃO	UNID	QUANT	VALOR MÉDIO (R\$)	VALOR TOTAL (R\$)
01	SV	R\$	R\$
VALOR TOTAL					R\$

CLÁUSULA TERCEIRA

DOS PRAZOS

I. O contrato terá vigência por um período (.....), com termo inicial em ___/___/___ e termo final em ___/___/___, podendo ser prorrogado nos termos da Lei 8.666/93 e Legislações pertinentes.



II. O prazo de execução será de (.....) dias conforme definido no cronograma de execução aprovado que inicia a partir da emissão e recebimento da ordem de serviço.

CLÁUSULA QUARTA

DA EXECUÇÃO DO CONTRATO

I. Os serviços deverão ser executados nos termos do edital da Pregão Presencial nº 021/2020 e o **Projeto, incluindo o fornecimento de todo o material e mão de obra** e demais condições estabelecidas neste instrumento.

II. O prazo de execução será de (.....) dias conforme definido no cronograma de execução a ser enviado junto à Ordem de Serviço.

III. São requisitos mínimos para prestação dos serviços o atendimento ao disposto nos artigos 28 a 30 da Lei Federal nº 8.666 de 21 de junho de 1993.

CLÁUSULA QUINTA

DO PREÇO E DA FORMA DE PAGAMENTO

I. A Contratante pagará à Contratada o valor global de **R\$.....** (.....), no qual já está incluso todos os custos com materiais, maquinários e mão de obra, fretes, carga e descarga, bem como todos os encargos que por ventura possam recair sobre a execução do objeto, inclusive impostos, taxas e encargos trabalhistas.

II. O valor unitário é o constante na Planilha detalhada na Cláusula Segunda deste contrato.

III. O pagamento será efetuado no prazo máximo de até 30 (trinta) dias após a entrega e aceitação do objeto;

IV. No valor dos pagamentos estão inclusos todos os custos com materiais e mão de obra, fretes, carga e descarga, bem como todos os encargos que por ventura possa recair sobre a execução do objeto, inclusive impostos, taxas e encargos trabalhistas.

V. Todos os pagamentos serão realizados mediante apresentação de Nota(s) Fiscal(s) e consequente aceitação da(s) mesma(s). As notas fiscais deverão ser emitidas após a aprovação do Boletim de Medição.

VI. Caso verifique irregularidades na emissão da(s) **Nota(s) Fiscal(s)**, será feita a devolução e solicitada outra(s) **Nota(s) Fiscal(s)**, ficando, sem qualquer custo adicional para a Contratante que prorrogará o prazo de pagamento proporcionalmente à sua regularização.

VII. A Nota Fiscal de prestação de serviços, objeto desta licitação, deverá ser emitida em nome do Município de Córrego Fundo/MG, pessoa jurídica inscrita no CNPJ sob o nº 01.614.892/0001-77.

CLÁUSULA SEXTA

DO REAJUSTE

I. O valor do presente contrato será fixo e irrevogável.

CLÁUSULA SÉTIMA

DA DOTAÇÃO ORÇAMENTÁRIA

I. Para as despesas decorrentes da presente licitação serão utilizados recursos **próprios do município** consignados no orçamento vigente na seguinte rubrica orçamentária:

CLÁUSULA OITAVA



DAS OBRIGAÇÕES

I. Do Contratante

- a) Emitir a Nota de Empenho e proceder à assinatura do Contrato, nas condições estabelecidas neste Contrato;
- b) Proporcionar todas as facilidades indispensáveis à boa execução das obrigações contratuais;
- c) Exercer a fiscalização da execução e a gestão contratual por servidores especialmente designados, na forma prevista na Lei nº 8.666/93;
- d) Prestar as informações e os esclarecimentos atinentes ao objeto que venham a ser solicitados pela Contratada;
- e) Efetuar os pagamentos na forma e prazo estabelecidos no Contrato.

II. Da Contratada

- a) Dar plena e fiel execução ao contrato, respeitadas todas as cláusulas e condições estabelecidas neste Contrato;
- b) Coordenar, supervisionar e executar, sob sua exclusiva responsabilidade, a qualidade do objeto ora contratado, bem como, expressamente reconhecer e declarar que assume as obrigações decorrentes do contrato.
- c) Arcar com as despesas com mão de obra e materiais bem como todos os encargos fixados pelas Leis Trabalhistas e Previdenciárias, para seus empregados/técnicos envolvidos na execução do objeto.
- d) Seguir toda a legislação vigente, em especial a CLT, no que diz respeito à segurança e higiene do trabalho.
- e) Manter, durante a execução do contrato, as condições de habilitação e qualificação exigidas para a contratação.
- f) A contratada é responsável pelos danos causados diretamente à Administração ou a terceiros, na forma do art. 70, da Lei nº 8.666/93, sendo a subcontratação irregular, causa de rescisão contratual nos termos do Art. 78, VI da Lei 8.666/93.
- g) A contratada é responsável pelo salário integral dos empregados e demais despesas com vales e gratificações, EPI, uniformes, encargos trabalhistas, previdenciários, fiscais e comerciais resultantes da execução do contrato.
- h) A contratada é responsável por **manter o diário de execução atualizado** nos termos das normas pertinentes.
- i) A contratada é responsável por executar o serviço em acordo com o cronograma apresentado junto à Ordem de Serviço.
- j) A contratada é responsável por observar todas as normas legais e técnicas relativas ao objeto/objetivo contratado.
- k) É obrigação da CONTRATADA responsabilizar-se, sob pena de retenção de pagamento, por todos os encargos trabalhistas, previdenciários, fiscais e comerciais resultantes da execução do contrato assumidos com terceiros para a execução do objeto do contrato tendo em vista a responsabilidade solidária prevista no § 2º, art. 71 da Lei 8666/93⁹, inciso V, da Súmula 331 do TST¹⁰ e entendimento do TCU¹¹ e STJ¹² que privilegia inclusive, a retenção do pagamento.

⁹ Art. 71, § 2º Lei 8.666/93. (...) A Administração Pública responde solidariamente com o contratado pelos encargos previdenciários resultantes da execução do contrato, nos termos do art. 31 da Lei nº 8.212, de 24 de julho de 1991.

¹⁰ Súmula nº 331 do TST - CONTRATO DE PRESTAÇÃO DE SERVIÇOS. LEGALIDADE (nova redação do item IV e inseridos os itens V e VI à redação) - Res. 174/2011, DEJT divulgado em 27, 30 e 31.05.2011.

¹¹ TCU: Acórdão nº 1.009/2011-Plenário. Acórdão nº 947/2010-Plenário. Acórdão nº 3.961/2010-1ª Câmara. Acórdão nº 4.248/2011-1ª Câmara.

¹² ADMINISTRATIVO. CONTRATO ADMINISTRATIVO DE PRESTAÇÃO DE SERVIÇO. ESTADO. RESPONSABILIDADE PELO PAGAMENTO DOS ENCARGOS. IMPOSSIBILIDADE. ART. 71, §1º, DA LEI N. 8.666/93. CONSTITUCIONALIDADE. RETENÇÃO DE VERBAS DEVIDAS PELO PARTICULAR. LEGITIMIDADE. (REsp 1241862/RS, Rel. MIN. MAURO CAMPBELL MARQUES, SEGUNDA TURMA, julgado em 28/06/2011, DJe 03/08/2011)



l) A empresa/licitante vencedora deverá providenciar a matrícula no cadastro específico do INSS – CEI, no prazo máximo de 30 (trinta) dias, contados da ordem do início de suas atividades na forma da alínea “c” do inciso II do Art. 19 da IN-RFB nº 971/2009.

1. Nos casos de dispensa da matrícula previstos na IN-RFB nº 971/2009 a empresa/licitante vencedora deverá encaminhar justificativa formal fundamentada que será analisada pela Administração Municipal.

m) A empresa/licitante vencedora se submete aos mandamentos previstos no Art. 13, II, do Decreto 7983/2013;

n) A contratada se obriga à adequação de todos os projetos anexos ao instrumento convocatório e aquiesce que eventuais alegações de falhas ou omissões em qualquer das peças, orçamentos, plantas, especificações, memoriais e estudos técnicos preliminares dos projetos não poderão ultrapassar, no seu conjunto, a dez por cento do valor total do presente CONTRATO, nos termos do art. 13, II do Decreto nº 7.983, de 2013;

o) No caso de aditamento, a formação do preço deverá contar com orçamento específico detalhado em planilhas elaboradas pela CONTRATANTE, na forma prevista no Capítulo II do Decreto nº 7.983, de 2013, mantidos os limites previstos no § 1º do art. 65 da Lei nº 8.666, de 1993.

CLÁUSULA NONA

DA RESCISÃO

I. A inexecução total ou parcial de quaisquer das cláusulas do presente, enseja a sua rescisão, com as consequências nele previstas, em lei ou regulamento, podendo este instrumento contratual firmado, ser rescindido de conformidade com o disposto nos artigos 77 a 80 da Lei no 8.666/93.

CLÁUSULA DÉCIMA

DA CLÁUSULA PENAL

I. O (s) licitante (s) adjudicatário (s) que, direta ou indiretamente retirarem sua proposta comercial, seja integral ou parcialmente, sem motivo justo decorrente de fato superveniente e aceito pela Comissão de Licitação, incorrerão em multa equivalente a 10% do valor de sua proposta comercial.

II. O (s) licitante (s) adjudicatário (s) que, na data de assinatura do instrumento jurídico respectivo, deixar de cumprir exigências e condições específicas para a celebração do ato, estarão sujeitos à aplicação de multa equivalente a 10% do valor adjudicado.

III. Aos contratados que descumprirem total ou parcialmente os Contratos celebrados com a Administração Pública Municipal, e aos licitantes que cometam atos visando a frustrar os objetivos da licitação, serão aplicadas as sanções legais:

III.1 Ficam estabelecidos os seguintes percentuais de multas, aplicáveis quando do atraso injustificado na execução do contrato, nos termos do Art. 86 da Lei 8.666/93:

III.1.1 0,3% (zero vírgula três por cento) por dia de atraso na execução do objeto, ou por dia de atraso no cumprimento de obrigação contratual, até o 30º (trigésimo) dia, calculados sobre o valor do fornecimento ou serviço não realizado, ou sobre a etapa do cronograma físico de obras não cumprido, **por ocorrência**;

III.1.2 10% (dez por cento) sobre o valor do contrato, no caso de atraso superior a 30 (trinta) dias na execução do objeto ou no cumprimento de obrigação contratual, calculados sobre o valor do fornecimento ou serviço não realizado, ou sobre a etapa do cronograma físico de obras não cumprido, **por ocorrência**, que poderá ser aplicado com a rescisão contratual;



III.1.3 Ficam estabelecidas as seguintes sanções e percentuais de multas, aplicáveis quando do descumprimento de cláusulas contratuais, obrigações assumidas e/ou atraso injustificado na execução do contrato, nos termos do Art. 87 da Lei 8.666/93:

III.1.3.1 advertência: comunicação formal ao fornecedor, advertindo sobre o descumprimento de cláusulas contratuais e outras obrigações assumidas e, conforme o caso, em que se confere prazo para a adoção das medidas corretivas cabíveis;

III.1.3.2 multa: deverá ser prevista no instrumento convocatório e/ou no contrato, observados os seguintes limites máximos:

III.1.3.2.1 0,3 % (três décimos por cento) por dia, até o trigésimo dia de atraso, sobre o valor do fornecimento ou serviço não realizado, ou sobre a etapa do cronograma físico de obras não cumprido;

III.1.3.2.2 10 % (dez por cento) sobre o valor total ou parcial da obrigação não cumprida, acrescido da multa constante da alínea “a” do inciso II do artigo 20 do Decreto Municipal nº 1.672/2016, com o consequente cancelamento da nota de empenho ou documento equivalente.

III.1.4 suspensão temporária de participação em licitação e impedimento de contratar com a Administração, por prazo não superior a 2 (dois) anos;

III.1.4.1 declaração de inidoneidade para licitar ou contratar com a Administração Pública, enquanto perdurarem os motivos determinantes da punição ou até que seja promovida a reabilitação perante a própria autoridade que aplicou a penalidade, que será concedida sempre que o contratado ressarcir a Administração pelos prejuízos resultantes e depois de decorrido o prazo da sanção aplicada com base no inciso anterior.

III.2 Aplica-se no que couber, as sanções administrativas previstas na Seção II, Capítulo IV da Lei 8.666/93, bem como as penalidades previstas Seção III, Capítulo IV da Lei 8.666/93.

III.3 A aplicação das sanções previstas neste edital não exclui a possibilidade da aplicação de outras, previstas na lei 8.666/93, inclusive a responsabilização do licitante vencedora por eventuais perdas e danos causados à Administração.

III.4 A multa deverá ser recolhida aos cofres públicos do Município de Córrego Fundo, via Setor de Tributação, no prazo máximo de 10 (dez) dias corridos, a contar da data de recebimento da notificação enviada pelo Município de Córrego Fundo.

III.5 A adjudicatária que, convocada dentro do prazo de validade de sua proposta, não celebrar o contrato, deixar de entregar a documentação exigida ou apresentar documentação falsa exigida, ensejar o retardamento da execução do objeto desta licitação, não mantiver a proposta, falhar ou fraudar a execução da ata de registro de preços ou do contrato, comportar-se de modo inidôneo, ou cometer fraude fiscal, ficará impedida de licitar e contratar com o Município de Córrego Fundo e será descredenciada do CRC Municipal, pelo período de 05 anos, se credenciada for, sem prejuízo das multas previstas neste edital e nas demais cominações legais cabíveis.

III.6 A CONTRATADA que descumprir suas obrigações referentes aos encargos trabalhistas, previdenciários, fiscais e comerciais resultantes da execução do contrato assumido com terceiro para a execução do objeto do contrato, tendo em vista a responsabilidade solidária prevista no § 2º, art. 71 da Lei 8666/93¹³, inciso V, da Súmula 331 do TST¹⁴ e entendimento do TCU¹⁵ e STJ¹⁶, poderão ter o contrato rescindindo com a consequente retenção do pagamento para resguardar os cofres públicos, além da aplicação das sanções legais cabíveis.

III.7 As sanções aqui previstas são independentes entre si podendo ser aplicadas isoladas ou cumulativamente, sem prejuízo de outras medidas cabíveis.

¹³ Art. 71, § 2º Lei 8.666/93.

¹⁴ Súmula nº 331 do TST.

¹⁵ TCU: Acórdão nº 1.009/2011-Plenário. Acórdão nº 947/2010-Plenário. Acórdão nº 3.961/2010-1ª Câmara. Acórdão nº 4.248/2011-1ª Câmara.

¹⁶ REsp 1241862/RS, Rel. MIN. MAURO CAMPBELL MARQUES, SEGUNDA TURMA, julgado em 28/06/2011, DJe 03/08/2011.



MUNICÍPIO DE CÓRREGO FUNDO

CNPJ: 01.614.862/0001-77 | Telefax: (37) 3322-9144

Rua: Joaquim Gonçalves da Fonseca, 493 – Mizael Bernardes

CEP: 35.568-000 | Córrego Fundo – Minas Gerais

III.8 Em qualquer hipótese e aplicações de sanções será assegurado à licitante vencedora o contraditório e a ampla defesa.

CLÁUSULA DÉCIMA PRIMEIRA

DAS DISPOSIÇÕES FINAIS:

I. A Contratada tem pleno conhecimento de todos os itens e anexos expressos na **Pregão Presencial nº 021/2020**, a eles se obrigando como se neste estivessem transcritos, inclusive quanto à obrigatoriedade de manter, durante toda a execução do Contrato, em compatibilidade com as obrigações por ela assumidas, todas as condições de habilitação e qualificação exigidas na licitação, de acordo com o Art. 55, inc. XIII, da Lei 8.666/93 e suas alterações.

II. Acompanha este contrato a Planilha Orçamentária com a composição unitária dos custos de todos os itens da planilha e o Cronograma Físico-Financeiro propostos com a observância dos critérios e exigências legais.

III. O contratado se obriga a aceitar, nas mesmas condições da proposta, os acréscimos ou supressões de valor inicial atualizado do objeto do contrato, nos termos do art. 65 da Lei nº 8.666/93.

CLÁUSULA DÉCIMA SEGUNDA

DO FORO

I. Fica eleito o foro da Comarca de Formiga/MG, para dirimir e solucionar quaisquer dúvidas oriundas do presente.

E por estarem justos e contratados, firmam o presente em três vias de igual teor e forma, perante as duas testemunhas, para que produza seus efeitos legais.

Córrego Fundo/MG de de 2020.

MUNICÍPIO DE CÓRREGO FUNDO
CNPJ: 01.614.862/0001-77
ÉRICA MARIA LEÃO COSTA – PREFEITA

.....
CNPJ:
CONTRATADA

TESTEMUNHAS:

1 - _____
CPF:

2 - _____
CPF:



MUNICÍPIO DE CÓRREGO FUNDO

CNPJ: 01.614.862/0001-77 | Telefax: (37) 3322-9144

Rua: Joaquim Gonçalves da Fonseca, 493 – Mizael Bernardes

CEP: 35.568-000 | Córrego Fundo – Minas Gerais

ANEXO X

RELAÇÃO DE ITENS



MUNICÍPIO DE CÓRREGO FUNDO

CNPJ: 01.614.862/0001-77 | Telefax: (37) 3322-9144

Rua: Joaquim Gonçalves da Fonseca, 493 – Mizael Bernardes

CEP: 35.568-000 | Córrego Fundo – Minas Gerais

ANEXO XI

PROJETO BÁSICO, MEMORIAL, CRONOGRAMA, PLANILHA, COMPOSIÇÃO DE BDI



UF: MG
Município: CORREGO FUNDO
Entidade: PREFEITURA MUNICIPAL

Data: 03/08/2020 16:27:53
Folha: 1

PROCESSO LICITATÓRIO
RELAÇÃO DOS ITENS - ANEXO X - PREGÃO PRESENCIAL 021-2020 - INSTALAÇÃO DE GERADOR

Número do Processo: 000060/2020 Modalidade: Pregão Sequencial: 000021
Data: 03/08/2020 Inciso: Tipo de Apuração: Menor Preço - Item
Comissão de Licitação: Portaria 037-2020 - Aline Pregoeira
Entrega: 20/08/2020 12:30:00 Abertura: 20/08/2020 12:30:00 Proposta: 20/08/2020 12:30:00
Objeto: SERVIÇOS COMUNS DE ENGENHARIA EM GERAL.

Item	Código	Descrição do Material / Serviço	Unid	Med	Quantidade
00001	000025879	Prestação de serviços comuns de engenharia para instalação de gerador de Energia na Unidade de Pronto Atendimento - UPA do Município de Corrego Fundo/MG.	S	SV	1.0000

Especificação: Prestação de serviços comuns de engenharia para instalação de gerador de Energia na Unidade de Pronto Atendimento - UPA do Município de Corrego Fundo/MG.

Observações: Contratação de empresa especializada para prestação de serviços comuns de engenharia para instalação de gerador de Energia na Unidade de Pronto Atendimento - UPA do Município de Corrego Fundo/MG.

BDI Padrão: 8,000%

Número: 2

SINAPI: MG 3/2020

Obra: Gerador Prefeitura Córrego Fundo

Data 02/06/2020

Planilha Analítica - Agrupado - Com BDI

Itens do Orçamento

Item	Descrição	Unidade	Quantidade	Preço c/ BDI	Total
1	Aquisição de materiais				6.107,11
1.1	999 CABO DE COBRE, FLEXIVEL, CLASSE 4 OU 5, ISOLACAO EM PVC/A, ANTICHAMA BWF-B, COBERTURA PVC-ST1, ANTICHAMA BWF-B, 1 CONDUTOR, 0,6/1 KV, SECAO NOMINAL 150 MM2	M	60	75,53	4.531,80
1.2	1019 CABO DE COBRE, FLEXIVEL, CLASSE 4 OU 5, ISOLACAO EM PVC/A, ANTICHAMA BWF-B, COBERTURA PVC-ST1, ANTICHAMA BWF-B, 1 CONDUTOR, 0,6/1 KV, SECAO NOMINAL 35 MM2	M	20	17,85	357,00
1.3	1. CONECTOR PERFORANTE 35X150MM/35X150MM P.150	PC	5	12,57	62,85
1.3	39133 ABRACADEIRA EM ACO PARA AMARRACAO DE ELETRODUTOS, TIPO D, COM 2 1/2" E CUNHA DE FIXACAO	UN	6	1,51	9,06
1.4	2505 ELETRODUTO FLEXIVEL EM ACO GALVANIZADO, REVESTIDO EXTERNAMENTE COM PVC PRETO, DIAMETRO EXTERNO DE 75 MM (2 1/2"), TIPO SEALTUBO	M	20	57,32	1.146,40

Instalação do gerador

Item	Descrição	Unidade	Quantidade	Preço c/ BDI	Total
2	Instalação do gerador				581,12
2.1	88264 ELETRICISTA COM ENCARGOS COMPLEMENTARES				369,92
	2436 ELETRICISTA	H	16	18,77	300,32
	37370 ALIMENTACAO - HORISTA (COLETADO CAIXA)	H	16	0,90	14,40
	37371 TRANSPORTE - HORISTA (COLETADO CAIXA)	H	16	0,88	14,08
	37372 EXAMES - HORISTA (COLETADO CAIXA)	H	16	0,38	6,08
	37373 SEGURO - HORISTA (COLETADO CAIXA)	H	16	0,07	1,12
	43460 FERRAMENTAS - FAMILIA ELETRICISTA - HORISTA (ENCARGOS COMPLEMENTARES - COLETADO CAIXA)	H	16	0,60	9,60
	43484 EPI - FAMILIA ELETRICISTA - HORISTA (ENCARGOS COMPLEMENTARES - COLETADO CAIXA)	H	16	1,02	16,32
	95332 CURSO DE CAPACITACAO PARA ELETRICISTA (ENCARGOS COMPLEMENTARES) - HORISTA	H	16	0,47	7,52

Total sem BDI 6.183,52
 Total do BDI 504,72
 Total 6.688,24

Christiano Eduardo Dutra e Silva
 DERIVAR LTDA.
 Engenheiro Eletricista
 CREA - MG 184 763/D

1a via



TÍTULO / CONTEÚDO:

PROJETO ELÉTRICO DE GRUPO GERADOR COMO SISTEMA DE EMERGÊNCIA PARA O HOSPITAL MUNICIPAL DE CÓRREGO FUNDO.

NOME DO CLIENTE:

PREFEITURA MUNICIPAL DE CÓRREGO FUNDO

CNPJ:

01.614.862/0001-77

FINALIDADE:

HOSPITALAR

ENDEREÇO DA OBRA:

RUA SANTA CRUZ, 320

BAIRRO:

-

CIDADE:

CÓRREGO FUNDO

N° E DATA PAGAMENTO DA ART DE PROJETO:

N° ART - 14202000000005973200

PROPRIETÁRIO:


Érica Maria Leão Costa
PREFEITURA MUNICIPAL DE CÓRREGO FUNDO

CNPJ:

01.614.862/0001-77

TELEFONE:

(37)3322-9202

REPRESENTANTE:

CPF:

TELEFONE:

(37)3322-9202

ENDEREÇOS DE CORRESPONDÊNCIA:

PROPRIETÁRIO:
RUA JOAQUIM GONÇALVES DA
FONSECA, 493, CASXA, CÓRREGO
FUNDO/MG
CEP: 35.568-000

PROJETISTA:
RUA ANIBAL PIRES DE LIMA, 295
ROSARIO, FORMIGA/MG
CEP: 35.570-490

RT: ENG° ELETRICISTA


ENG° CHRISTIANO E. D. E SILVA
TEL: (37)99816-7637

CREA/REGIÃO:

MG-184763/D

FOLHA:

01/05

DATA:

02/06/2020

CARGA TOTAL INSTALADA DO EDIFÍCIO

DISJUNTOR GERAL DE ENTRADA DO PADRÃO: 3x200A

DEMANDA TOTAL DO EDIFÍCIO

TOTAL - 75,0 KVA

GRUPO GERADOR A SER INSTALADO

GMG RPW110AS + RD4520-250 - RODOAGRO - NFe Nr.: 000000884
POTÊNCIA NOMINAL: 110KW

MEMÓRIA DE CÁLCULO DA QUEDA DE TENSÃO

TENSÃO DE LINHA NO GERADOR (V_g) = 220V
POTENCIA ATIVA NOMINAL DO GERADOR (P_g) = 110KW
FATOR DE POTÊNCIA DO CONJUNTO CONSIDERADO (f_p) = 0,92
COEFICIENTE DE RESISTIVIDADE DO COBRE (ρ) = 0,0172
DISTANCIA DO GERADOR AO PONTO DE CONEXÃO (L) = 20m
QUEDA DE TENSÃO MÁXIMA ADMISSIVEL ($\Delta E\%$) = 5%

CALCULANDO A BITOLA NECESSÁRIA PARA O CONDUTOR (S):

$$S = 2 \times 100 \times 20 \times 0,0172 \times 110000 / 5 \times 220^2$$

$$S = 31,27 \text{mm}^2$$

SERIA NECESSÁRIO PARA SUPORTAR A QUEDA DE TENSÃO NESTE CIRCUITO UM CABO COM BITOLA DE 32mm² APROXIMADAMENTE. ENTRETANTO, CONSULTANDO A TABELA DE CAPACIDADE DE CONDUÇÃO DE CORRENTE (TABELA 2A) DA NBR5410, PARA O MÉTODO DE INSTALAÇÃO ESCOLHIDO (ELETRODUTO APARENTE - B1) A SEÇÃO MÍNIMA PERMITIDA É DE 150mm², DESTA FORMA, ESTE É O CABO QUE DEVERÁ SER UTILIZADO PARA INTERLIGAR O GERADOR ÀS CARGAS DA INSTALAÇÃO.

DESCRIÇÃO: MEMORIAL DE CÁLCULO	RT: ENG° ELETRICISTA	DATA: 02/06/2020
		ESCALA: SEM ESCALA
CONTRATANTE: PREFEITURA MUNICIPAL DE CÔRREGO FUNDO	ENG° CHRISTIANO E. D. E SILVA TEL: (37)99816-7637	FOLHA: 02/05
Erica Maria Leão Costa Prefeita Municipal		

Este projeto tem como objetivo orientar quanto a instalação de um gerador de emergência, com comutação automática em caso de falta da rede da concessionária, para atender ao Pronto Atendimento Municipal da cidade de Córrego Fundo.

Todos os materiais utilizados deverão estar em acordo com o recomendado pelo fabricante do grupo motogerador, sendo que qualquer material utilizado que desrespeite este procedimento isenta o projetista da responsabilidade.

Não é permitido instalar o equipamento sem fazer o aterramento do mesmo.

O eletrodo de aterramento deve ser cravado deixando sua extremidade superior (incluindo o conector) acessível à inspeção, dentro de uma caixa no terreno com o topo do eletrodo situado abaixo da linha de afloramento. Opcionalmente poderá ser utilizado um tubo de PVC rígido de 300mm em substituição à caixa no terreno. Esta caixa deve ser revestida com argamassa e protegida por tampa de concreto ou ferro fundido. No caso de caixa no passeio público, deverá ser utilizado somente tampa de ferro fundido.

A conexão do condutor de aterramento aos eletrodos deve ser feita através dos conectores existentes no corpo das hastes ou, alternativamente, por solda exotérmica.

O contratante ficam autorizados a reproduzir cópias desse projeto para uso interno, se necessário, bem como fazer arquivamento pelo processo que lhe for conveniente.

A carga declarada no projeto estará disponível para conferência no ato da ligação.

Todo material utilizado na execução da obra deverá estar em acordo com as especificações.

A rede que atende esta edificação é trifásica.

Projeto sem impacto ambiental significativo.

Projeto elaborado conforme levantamento in-loco.

Após a construção, realizar o teste de continuidade nos cabos.

Todos os eletrodutos utilizados deverão ser de PVC rígido ANTI-CHAMAS.

DESCRIÇÃO MEMORIAL DESCRITIVO	RT: ENG* ELETRICISTA	DATA: 02/06/2020
CONTRATANTE: PREFEITURA MUNICIPAL DE CÓRREGO FUNDO	ENG* CHRISTIANO E. D. E SILVA TEL: (37)99816-7637	ESCALA: SEM ESCALA
		FOLHA: 03/05

Érica Maria Leão Costa
Prefeita Municipal

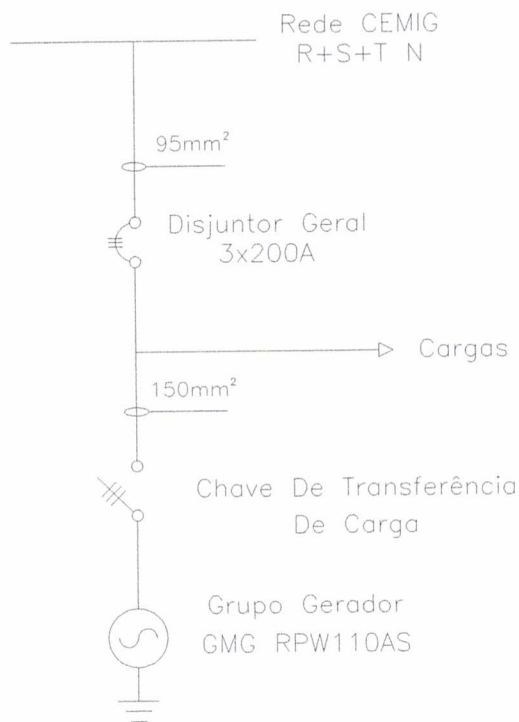


Diagrama Unifilar

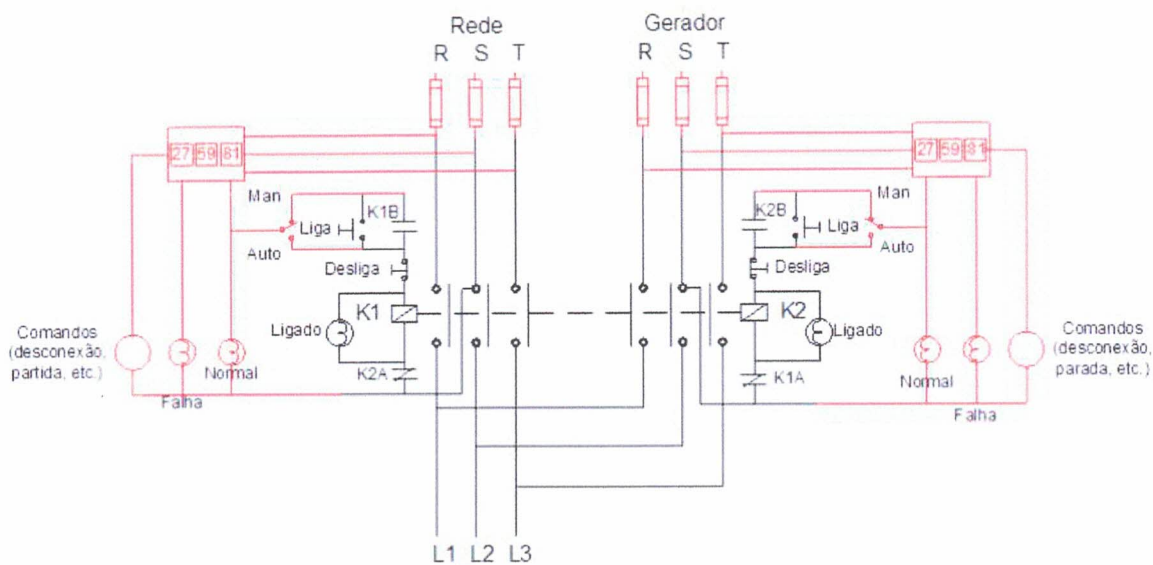


Diagrama Multifilar e Comando

Notas:

1. A função 81 do relé não é obrigatória, visto que normalmente não existe problema com a frequência da rede da concessionária;
2. O fabricante do gerador recomenda que seja utilizado o seguinte equipamento: QUADRO DE TRANSFERÊNCIA DE CARGA, AUTOMÁTICO, COM TRANSFERÊNCIA ABERTA OU TRANSFERÊNCIA EM RAMPA, Marca RODOMATIC tipo MICROPROCESSADO, com supervisão de rede, partida parada e transferência automática de carga em baixa tensão;
3. Aterrar todas as partes metálicas do grupo gerador;
4. O grupo gerador deverá ser instalado o mais próximo possível do padrão de entrada de energia da concessionária.

DESCRIÇÃO: DIAGRAMAS E ESPECIFICAÇÕES	RT: ENG. ELETRICISTA	DATA: 02/06/2020
CONTRATANTE: PREFEITURA MUNICIPAL DE CÔRREGO FUNDO	ENG. CHRISTIANO E. D. E SILVA TEL: (37)99816-7637	ESCALA: SEM ESCALA
		FOLHA: 04/05

Érica Maria Leão Costa
Érica Maria Leão Costa
 Prefeita Municipal

Relação de materiais

DESCRIÇÃO	UNIDADE	QTDE
QUADRO DE TRANSFERÊNCIA DE CARGAS AUTOMÁTICO, COM TRANSFERÊNCIA ABERTA OU TRANSFERÊNCIA EM RAMPA, COM SUPERVISÃO DE REDE, PARTIDA E PARADA, E TRANSFERÊNCIA AUTOMÁTICA DE CARGA EM BAIXA TENSÃO	UN	1
CABO DE COBRE, FLEXIVEL, CLASSE 4 OU 5, ISOLACAO EM PVC/A, ANTICHAMA BWF-B, COBERTURA PVC-ST1, ANTICHAMA BWF-B, 1 CONDUTOR, 0,6/1 KV, SECAO NOMINAL 150 MM2	M	60
CABO DE COBRE, FLEXIVEL, CLASSE 4 OU 5, ISOLACAO EM PVC/A, ANTICHAMA BWF-B, COBERTURA PVC-ST1, ANTICHAMA BWF-B, 1 CONDUTOR, 0,6/1 KV, SECAO NOMINAL 35 MM2	M	20
CONECTOR PERFURANTE 35X150MM/35X150MM P150	PC	5
ABRACADEIRA EM ACO PARA AMARRACAO DE ELETRODUTOS, TIPO D, COM 2 1/2" E CUNHA DE FIXACAO	UN	6
ELETRODUTO FLEXIVEL, EM ACO GALVANIZADO, REVESTIDO EXTERNAMENTE COM PVC PRETO, DIAMETRO EXTERNO DE 75 MM (2 1/2"), TIPO SEALTUBO	M	20

Notas:

1. O comprimento dos cabos dependerá de onde o grupo gerador será instalado. A quantidade de cabos descrita, é levando em consideração que o gerador será instalado a no máximo 20 metros de distância do ponto de conexão com a instalação (padrão de entrada).
2. O quadro de transferência de cargas foi fornecido pelo fabricante do gerador, juntamente com o mesmo.

DESCRIÇÃO: LISTA DE MATERIAL	RT: ENG° ELETRICISTA:	DATA: 02/06/2020
CONTRATANTE: PREFEITURA MUNICIPAL DE CÔRREGO FUNDO	ENG° CHRISTIANO E. D. E SILVA TEL: (37)99816-7637	ESCALA: SEM ESCALA
		FOLHA: 05/05

Érica Maria Leão Costa
Prefeita Municipal

CRONOGRAMA FÍSICO FINANCEIRO					
Prefeitura municipal de Córrego Fundo			Valor: R\$6.688,24	02/06/2020	
Projeto para interligação de gerador			Local: Córrego Fundo/MG		
Prazo de Execução: 01 mês			Vigência de Contrato: 180 dias		
Item	Código	Etapas / Descrição	Físico / Financeiro	Total Etapas	Mês 1
1	1	Instalar Gerador	Físico (%) Financeiro	100% R\$ 6.688,24	100% R\$ 6.688,24
TOTAL			Físico (%) Financeiro	100% R\$ 6.688,24	100% R\$ 6.688,24



Christiano Eduardo Dutra e Silva - Engenheiro Eletricista - CREA 184763/D

Christiano Eduardo Dutra e Silva
 DERIVAR, L.TDA.
 Engenheiro Eletricista
 CREA - MG 184 763/D

Nº OPERAÇÃO 0	Nº SICONV 0	PROPONENTE / TOMADOR 0
------------------	----------------	---------------------------

APELIDO DO EMPREENDIMENTO / DESCRIÇÃO DO LOTE
Instalação de Gerador /

Conforme legislação tributária municipal, definir estimativa de percentual da base de cálculo para o ISS:	100,00%
Sobre a base de cálculo, definir a respectiva alíquota do ISS (entre 2% e 5%):	2,00%

BDI 1

TIPO DE OBRA
(SELECIONAR)

Itens	Siglas	% Adotado
Administração Central	AC	0,00%
Seguro e Garantia	SG	0,00%
Risco	R	0,00%
Despesas Financeiras	DF	0,00%
Lucro	L	1,90%
Tributos (impostos COFINS 3%, e PIS 0,65%)	CP	3,65%
Tributos (ISS, variável de acordo com o município)	ISS	2,00%
Tributos (Contribuição Previdenciária sobre a Receita Bruta - 0% ou 4,5% - Desoneração)	CPRB	0,00%
BDI SEM desoneração (Fórmula Acórdão TCU)	BDI PAD	8,00%

#N/D #N/D

Os valores de BDI foram calculados com o emprego da fórmula:

$$BDI = \frac{(1+AC+S+R+G)*(1+DF)*(1+L)}{(1-CP-ISS-CRPB)} - 1$$


Declaro para os devidos fins que, conforme legislação tributária municipal, a base de cálculo deste tipo de obra corresponde à 100%, com a respectiva alíquota de 2%.

Declaro para os devidos fins que o regime de Contribuição Previdenciária sobre a Receita Bruta adotado para elaboração do orçamento foi SEM Desoneração, e que esta é a alternativa mais adequada para a Administração Pública.

Observações:

Córrego Fundo
Local

terça-feira, 21 de julho de 2020
Data


Responsável Técnico
Nome: Raiane Franciny Leal
CREA/CAU: 249081/LP
ART/RRT: 0

CARGA TOTAL INSTALADA DO EDIFÍCIO

DISJUNTOR GERAL DE ENTRADA DO PADRÃO: 3x200A

DEMANDA TOTAL DO EDIFÍCIO

TOTAL - 75,0 KVA

GRUPO GERADOR A SER INSTALADO

GMG RPW110AS + RD4520-250 - RODOAGRO - NFe Nr.: 000000884
POTÊNCIA NOMINAL: 110KW

MEMÓRIA DE CÁLCULO DA QUEDA DE TENSÃO

TENSÃO DE LINHA NO GERADOR (V_g) = 220V
POTENCIA ATIVA NOMINAL DO GERADOR (P_g) = 110KW
FATOR DE POTÊNCIA DO CONJUNTO CONSIDERADO (fp) = 0,92
COEFICIENTE DE RESISTIVIDADE DO COBRE (ρ) = 0,0172
DISTANCIA DO GERADOR AO PONTO DE CONEXÃO (L) = 20m
QUEDA DE TENSÃO MÁXIMA ADMISSIVEL ($\Delta E\%$) = 5%

CALCULANDO A BITOLA NECESSÁRIA PARA O CONDUTOR (S):

$$S = 2 \times 100 \times 20 \times 0,0172 \times 110000 / 5 \times 220^2$$

$$S = 31,27 \text{mm}^2$$

SERIA NECESSÁRIO PARA SUPORTAR A QUEDA DE TENSÃO NESTE CIRCUITO UM CABO COM BITOLA DE 32mm^2 APROXIMADAMENTE. ENTRETANTO, CONSULTANDO A TABELA DE CAPACIDADE DE CONDUÇÃO DE CORRENTE (TABELA 2A) DA NBR5410, PARA O MÉTODO DE INSTALAÇÃO ESCOLHIDO (ELETRODUTO APARENTE - B1) A SEÇÃO MÍNIMA PERMITIDA É DE 150mm^2 , DESTA FORMA, ESTE É O CABO QUE DEVERÁ SER UTILIZADO PARA INTERLIGAR O GERADOR ÀS CARGAS DA INSTALAÇÃO.

DESCRIÇÃO: MEMORIAL DE CÁLCULO	RT: ENG° ELETRICISTA	DATA: 02/06/2020
CONTRATANTE: PREFEITURA MUNICIPAL DE CÓRREGO FUNDO	ENG° CHRISTIANO E. D. E SILVA TEL: (37)99816-7637	ESCALA: SEM ESCALA
 Érica Maria Leão Costa Prefeita Municipal		FOLHA: 02/05

Este projeto tem como objetivo orientar quanto a instalação de um gerador de emergência, com comutação automática em caso de falta da rede da concessionária, para atender ao Pronto Atendimento Municipal da cidade de Córrego Fundo.

Todos os materiais utilizados deverão estar em acordo com o recomendado pelo fabricante do grupo motogerador, sendo que qualquer material utilizado que desrespeite este procedimento isenta o projetista da responsabilidade.

Não é permitido instalar o equipamento sem fazer o aterramento do mesmo.

O eletrodo de aterramento deve ser cravado deixando sua extremidade superior (incluindo o conector) acessível à inspeção, dentro de uma caixa no terreno com o topo do eletrodo situado abaixo da linha de afloramento. Opcionalmente poderá ser utilizado um tubo de PVC rígido de 300mm em substituição à caixa no terreno. Esta caixa deve ser revestida com argamassa e protegida por tampa de concreto ou ferro fundido. No caso de caixa no passeio público, deverá ser utilizado somente tampa de ferro fundido.

A conexão do condutor de aterramento aos eletrodos deve ser feita através dos conectores existentes no corpo das hastes ou, alternativamente, por solda exotérmica.

O contratante ficam autorizados a reproduzir cópias desse projeto para uso interno, se necessário, bem como fazer arquivamento pelo processo que lhe for conveniente.

A carga declarada no projeto estará disponível para conferência no ato da ligação.

Todo material utilizado na execução da obra deverá estar em acordo com as especificações.

A rede que atende esta edificação é trifásica.

Projeto sem impacto ambiental significativo.

Projeto elaborado conforme levantamento in-loco.

Após a construção, realizar o teste de continuidade nos cabos.

Todos os eletrodutos utilizados deverão ser de PVC rígido ANTI-CHAMAS.

DESCRICAÇÃO: MEMORIAL DESCRITIVO	RT: ENG° ELETRICISTA	DATA: 02/06/2020
CONTRATANTE: PREFEITURA MUNICIPAL DE CÓRREGO FUNDO	ENG° CHRISTIANO E. D. E SILVA TEL: (37)99816-7637	ESCALA: SEM ESCALA
		FOLHA: 03/05

Érica Maria Leão Costa
Prefeita Municipal