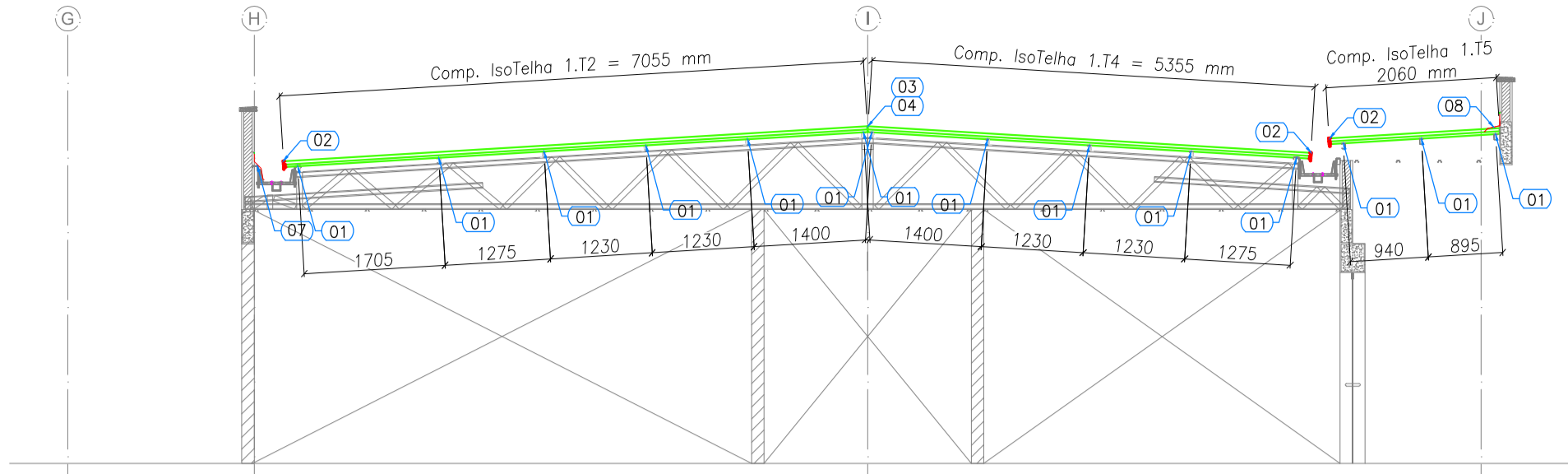
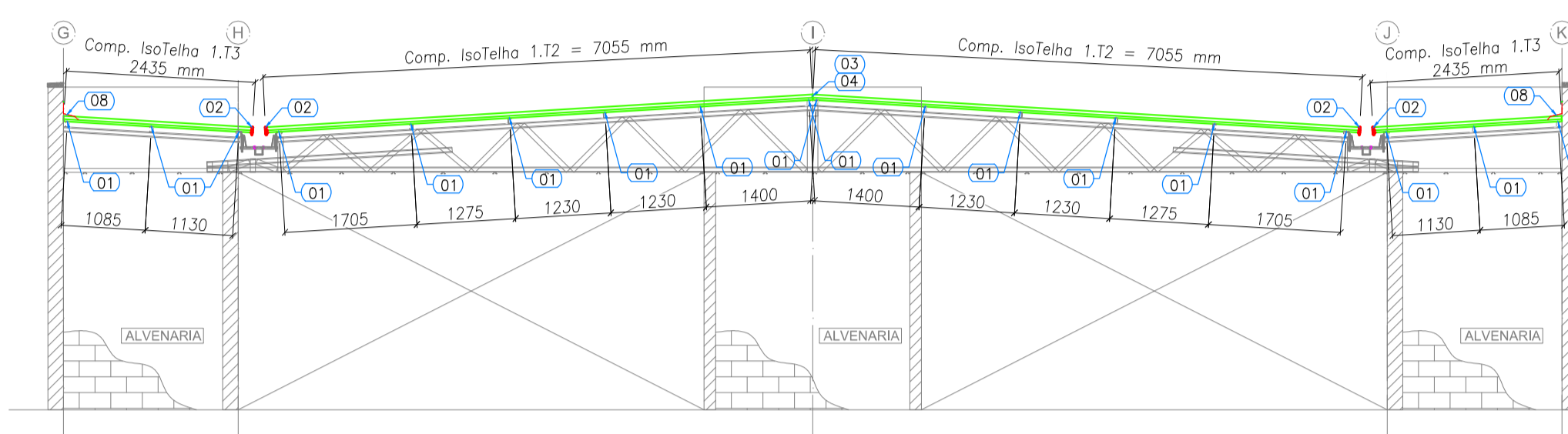


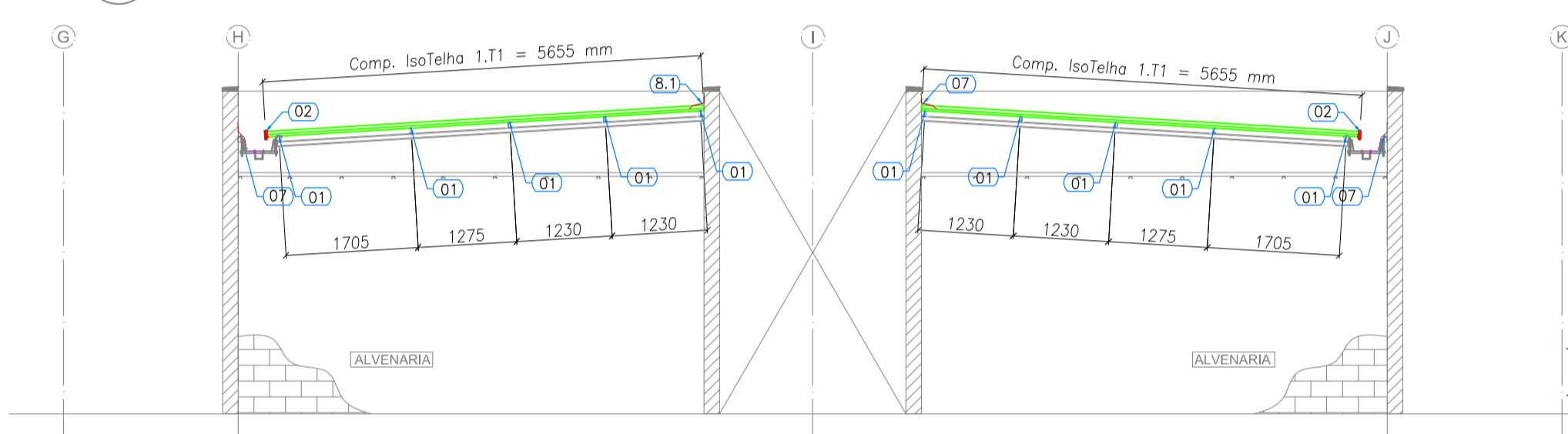
1 BLOCO A - PLANTA DE COBERTURA
ESCALA: 1/75



2 BLOCO A - ELEVÇÃO - EIXO 9, 10 e 11
ESCALA: 1/75



3 BLOCO A - ELEVÇÃO - EIXO 2, 8, 12 e 18
ESCALA: 1/75

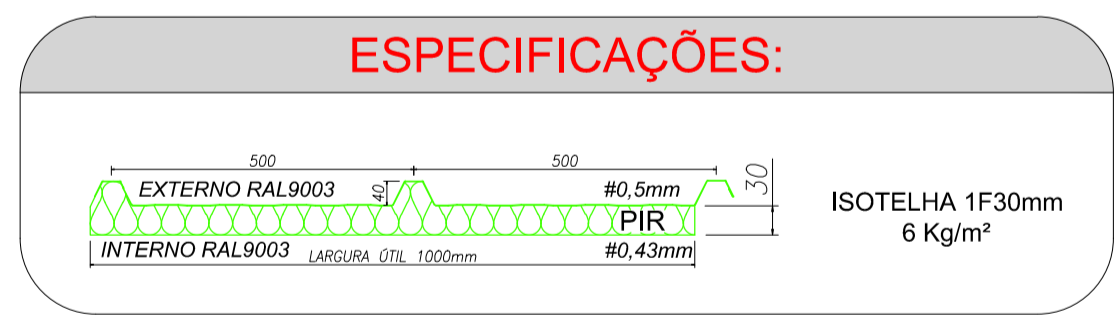


4 BLOCO A - ELEVÇÃO - EIXO 1 e 19
ESCALA: 1/75

- NOTAS:**
- O VALOR DE COTA MÍNIMO ENTRE A CUMEEIRA MAIS ALTA E A PLATIBANDA É 100mm, PORTANTO A COTA SUPERIOR DA PLATIBANDA DEVE ESTAR A 1100mm DO BANZO INFERIOR DAS TESOURAS;
 - SERÃO APLICADAS TELHAS TERMOACÚSTICAS, "TIPO SANDUICHE", TRAPEZOIDAL COM AS SEGUINTE CAMADAS:
- A) REVESTIMENTO SUPERIOR EM AÇO PRÉ-PINTADO, NA COR BRANCA, DE ESPESSURA #0,43mm OU #0,50mm;
 - B) NÚCLEO EM ESPUMA RÍGIDA DE POLISOCIANURATO (PIR), COM DENSIDADE MÉDIA ENTRE 38 A 42 KG/M³;
 - C) REVESTIMENTO INFERIOR EM AÇO GALVALUME (PARA OS BLOCOS A E B) E EM AÇO PRÉ-PINTADO NA COR BRANCA (PARA O PÁTIO COBERTO) DE ESPESSURA #0,43mm;

- REFERÊNCIAS:**
- MEMORIAL DESCRITIVO E ESPECIFICAÇÕES TÉCNICAS;
 - PLANILHA DE QUANTITATIVOS.

01	JULHO/2016	Correções de incompatibilidades;
N.º	DATA:	Correções de carimbo.
CONTROLE DE REVISÕES		DESCRIÇÃO:



LISTA DE TELHAS - CRECHE TIPO 01 - BLOCO A

ITEM	TAG	PERFIL	COMP. (mm)	QUANT. (und.)
1	1.T1	ISOTELHA PIR 30MM	5655	4
2	1.T2	ISOTELHA PIR 30MM	7055	64
3	1.T3	ISOTELHA PIR 30MM	2435	40
4	1.T4	ISOTELHA PIR 30MM	5355	6
5	1.T5	ISOTELHA PIR 30MM	2060	7
6	1.T6	ISOTELHA PIR 30MM	2790	14

PROJETO PADRÃO - FNDE

PROPRIETÁRIO: Prefeitura de Córrego Fundo
 ENDEREÇO: Rua Joaquim Gonçalves da Fonseca nº493 Bairro Mizaél Bernardes
 MUNICÍPIO - UF: Córrego Fundo - MG

PROPRIETÁRIO: Prefeitura de Córrego Fundo
 RESP. TÉCNICO: Misley Aparecida da Cunha Faria - CREA/MG-178821
 AUTOR DO PROJETO: CAU

DLFO	CREA
	RA

OBSERVAÇÕES:

PROGRAMA PROINFÂNCIA - PROJETO TIPO 1
PROJETO DE ESTRUTURA

COORDENAÇÃO CGEST - Coordenação Geral de Infraestrutura Educacional	DESCRIÇÃO-1 DESCRIÇÃO-2 DESCRIÇÃO-3	ESCALA INDICADA	FRANCHA 01/04
FORMATO DESENHO	REVISÃO R-01 R-02 R-03	DATA EMISSÃO 11/01/2019	