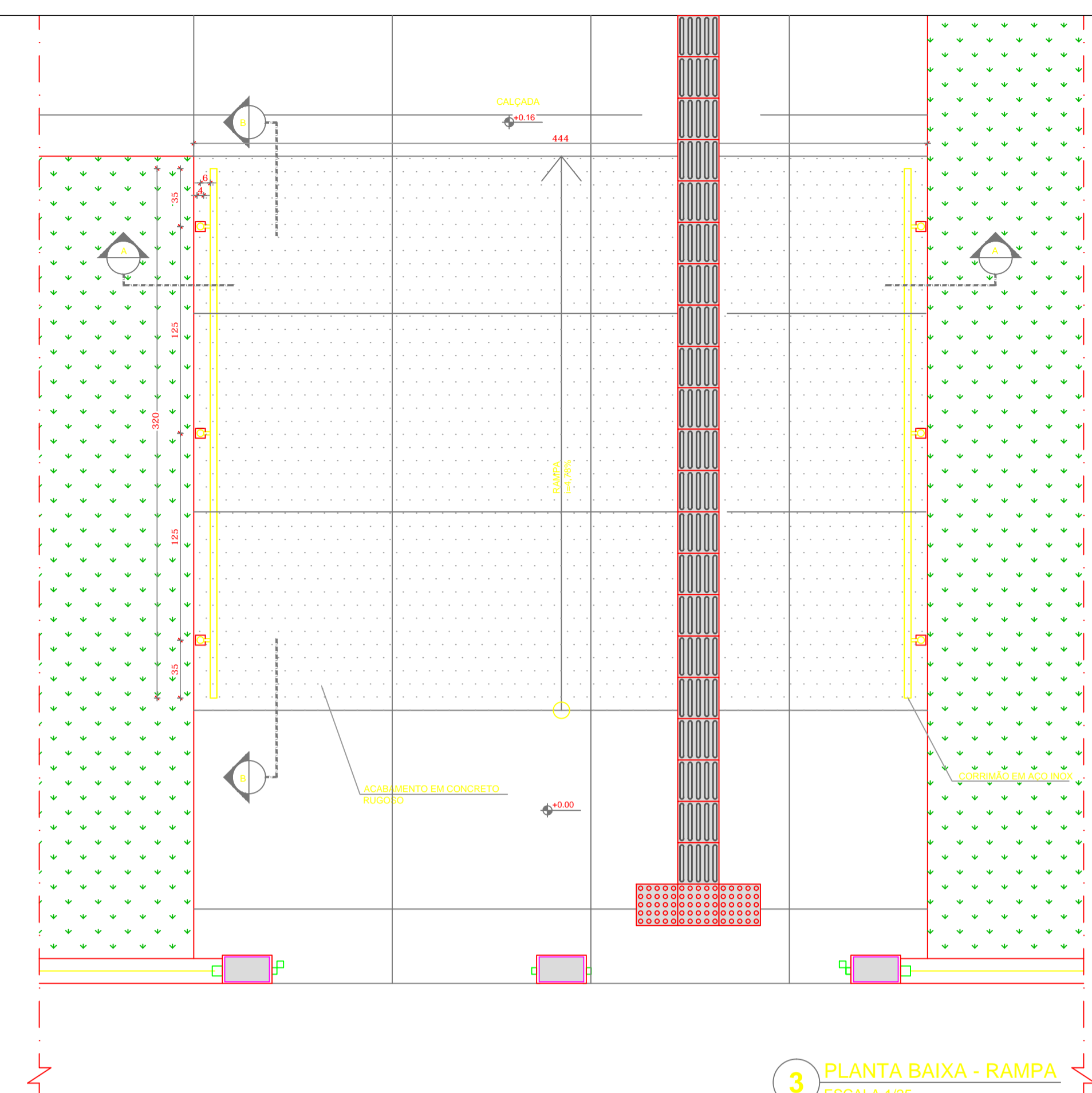
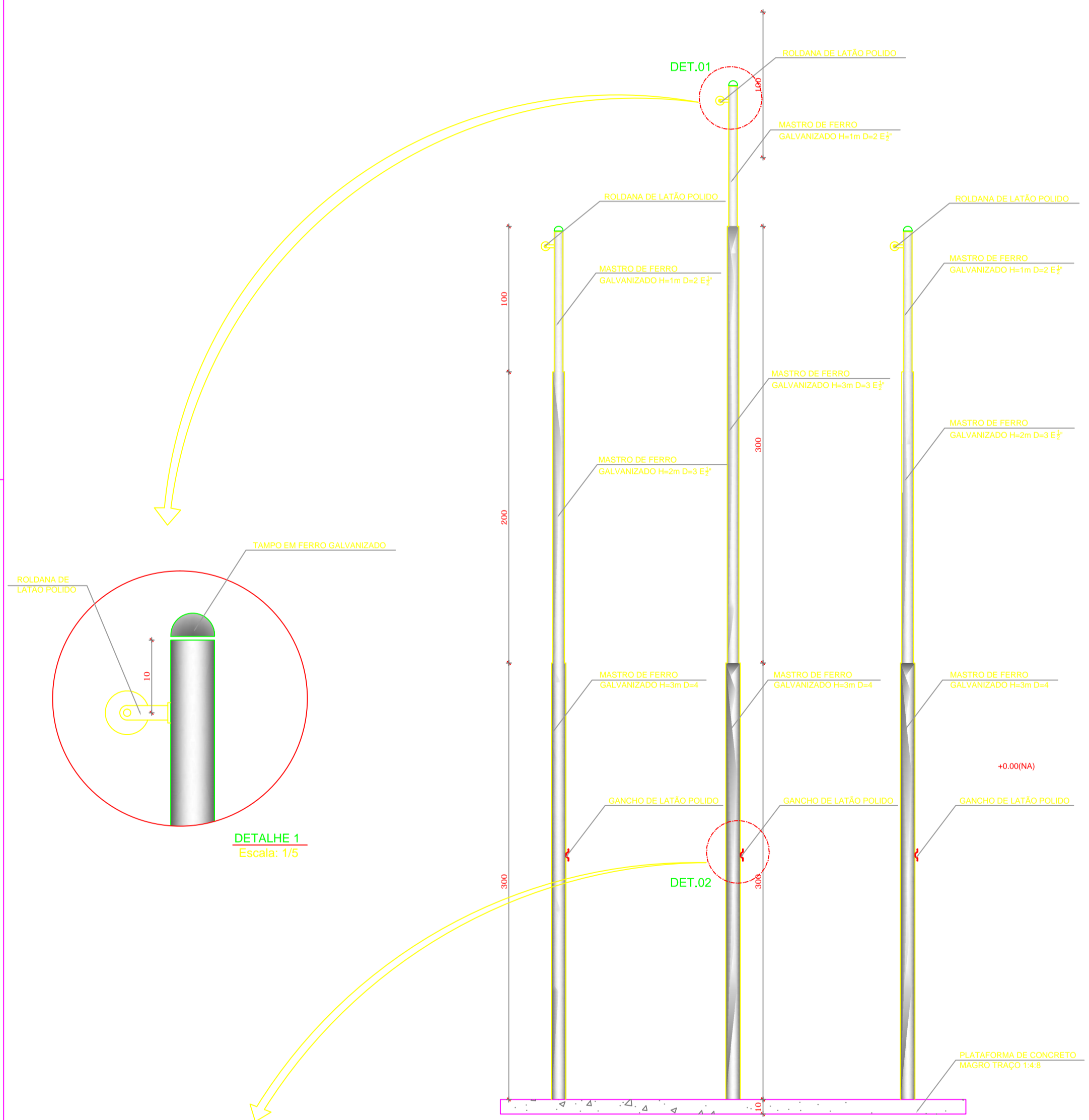


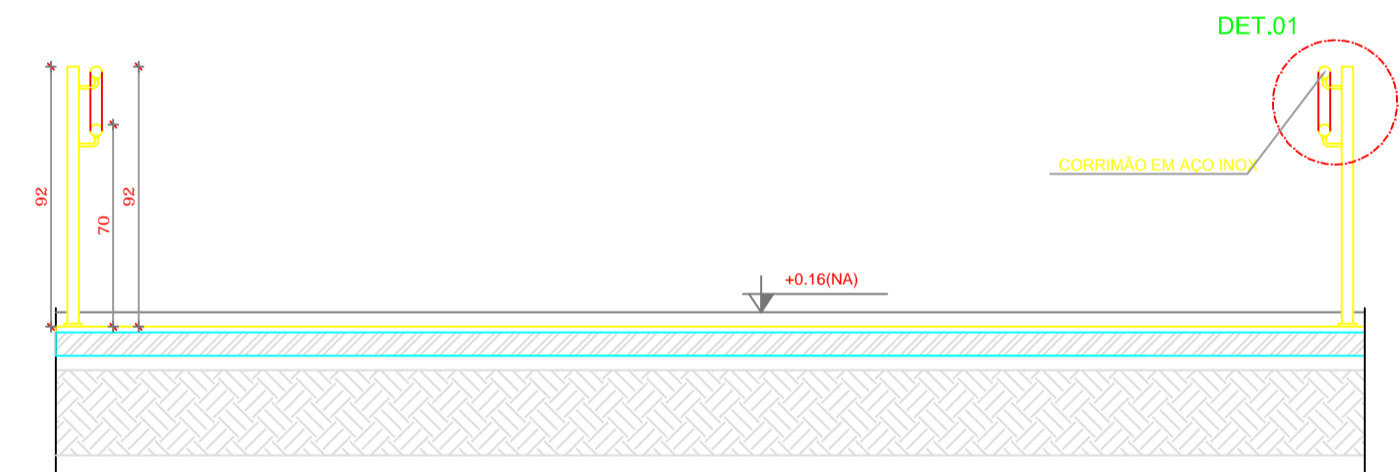
**1 PLANTA BAIXA - MASTROS**  
ESCALA 1/25



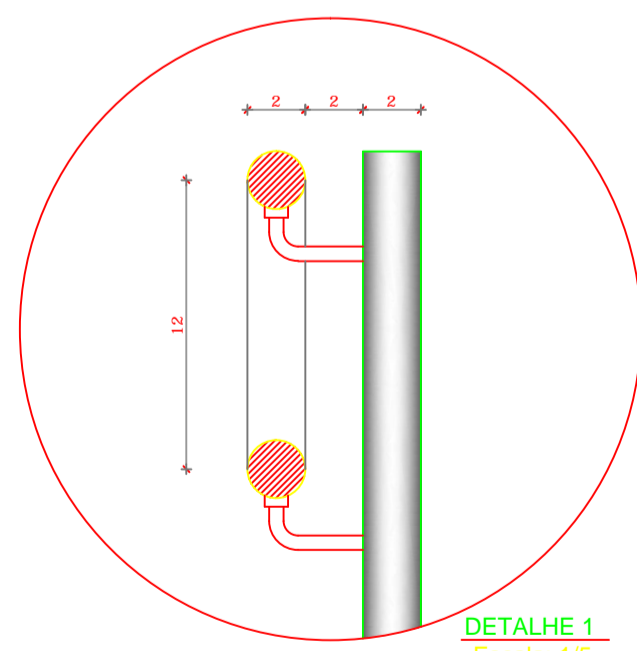
**3 PLANTA BAIXA - RAMPA**  
ESCALA 1/25



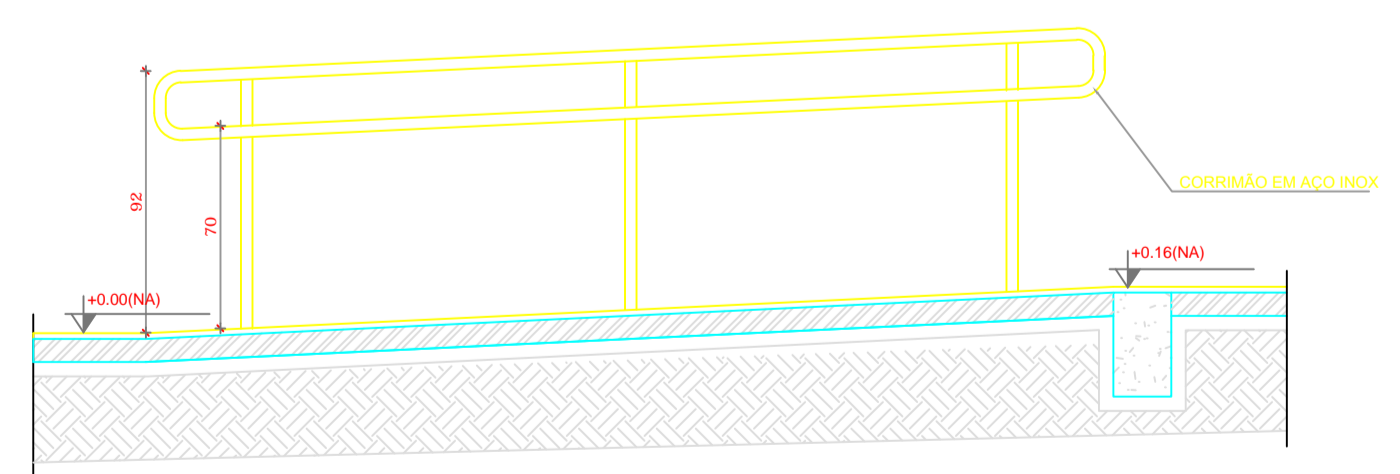
**2 VISTA FRONTAL**  
ESCALA 1/25



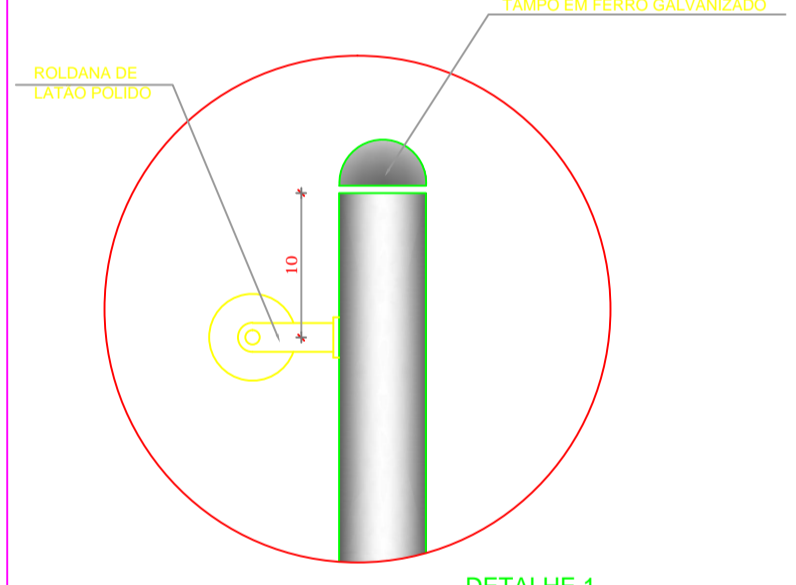
**4 CORTE AA**  
ESCALA 1/25



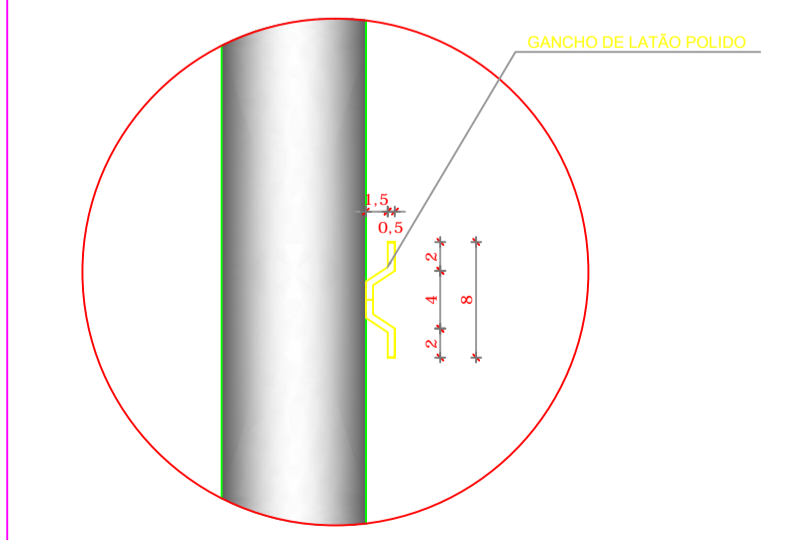
**DETALHE 1**  
Escala: 1/5



**5 CORTE BB**  
ESCALA 1/25



**DETALHE 1**  
Escala: 1/5



**DETALHE 2**  
Escala: 1/5

**NOTAS**  
 - MEDIDAS E NÍVEIS EM METROS;  
 - VERIFICAR POSIÇÃO EXATA DOS PILARES NO PROJETO ESTRUTURAL;  
 - VERIFICAR DETALHES CONSTRUTIVOS PERTINENTES NAS PRANCHAS DE DETALHAMENTO;  
 - EM CASO DE CONFLITO DE INFORMAÇÕES ENTRE O PROJETO GRÁFICO E O MEMORIAL DESCRITIVO, PREVALECE A INFORMAÇÃO CONTIDA NOS DESENHOS;  
 - ALTERAÇÕES NESTE PROJETO SOMENTE COM AUTORIZAÇÃO EXPRESSA DO FNDE

**REFERÊNCIAS**  
 - PLANILHA DE QUANTITATIVOS;  
 - MEMORIAL DESCRITIVO E ESPECIFICAÇÕES TÉCNICAS

**LEGENDA:**

	INDICAÇÃO NÍVEIS PLANTA E CORTE		INDICAÇÃO DE VISTAS
	INDICAÇÃO DE CORTES		ESPECIFICAÇÕES DE MATERIAIS
	INDICAÇÃO DE FACHADAS		INDICAÇÃO DE EIXOS
	INDICAÇÃO DE PORTAS E JANELAS		INDICAÇÃO DE ELEMENTOS (BANCADAS, PRATELEIRAS E ETC.)

**CONTROLE DE REVISÕES**

Nº	DATA	DESCRIÇÃO
02	JANEIRO/ 2017	Atendimento à NBR 9050/ 2015; Alteração: quadro de áreas, fechamento frontal, sanitários infantis 1 e 2, altura da platbanda, mobiliário e equipamento, altura da cerâmica nos sanitários, cor dos portões dos solários e altura da porta PA4; Acréscimo: do gradil e quadro de cargas no castelo d'água, de duchas higiênicas e escaninhos pré-escala.
01	JULHO/ 2016	Alteração paredes - shaft para tubulação hidráulica e detalhamento; alteração da altura da platbanda.

**FNDE** Fundo Nacional de Desenvolvimento da Educação

**Ministério da Educação**

**PROJETO PADRÃO - FNDE**

PROPRIETÁRIO: Prefeitura de Córrego Fundo  
 ENDEREÇO: Rua Joaquim Gonçalves da Fonseca nº493 Bairro Mizaél Bernardes  
 MUNICÍPIO - UF: Córrego Fundo - MG

PROPRIETÁRIO: Prefeitura de Córrego Fundo  
 RESP. TÉCNICO: Misley Aparecida da Cunha Faria CREA-MG-173821

AUTOR DO PROJETO: CAU

DLFO	CREA
	RA

OBSERVAÇÕES:

**PROGRAMA PROINFÂNCIA - PROJETO TIPO 1**

COORDENAÇÃO CGEST - Coordenação Geral de Infraestrutura Educacional	DESCRIÇÃO-1	PRANCHAS <b>00/00</b>
	DESCRIÇÃO-2	
	DESCRIÇÃO-3	
REVISÃO R-01 R-02 R-03	ESCALA INDICADA DATA EMISSÃO 11/01/2019	
FORMATO DESENHO		