

Quadro de Cargas (Q01)

Item	Descrição	Quantidade	Unidade	Valor
1

Quadro de Cargas (Q02)

Item	Descrição	Quantidade	Unidade	Valor
1

Quadro de Cargas (Q03)

Item	Descrição	Quantidade	Unidade	Valor
1

Quadro de Demanda (Q04)

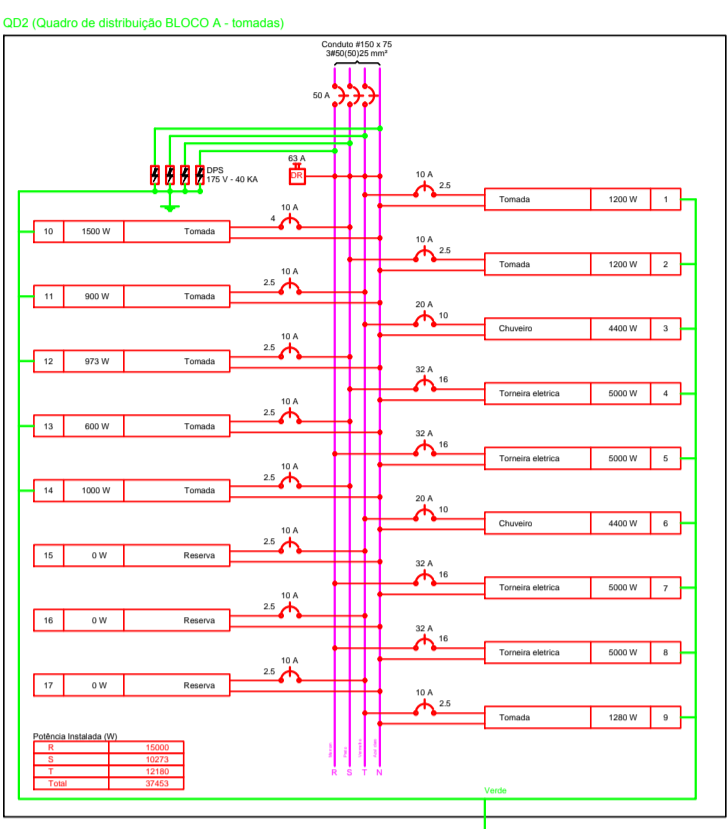
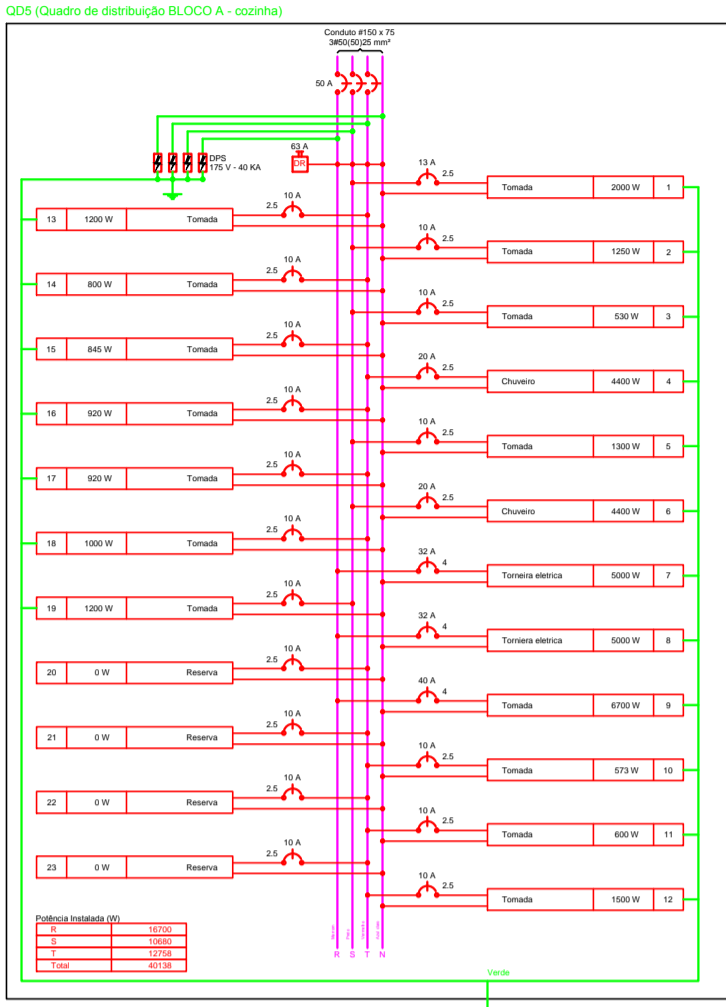
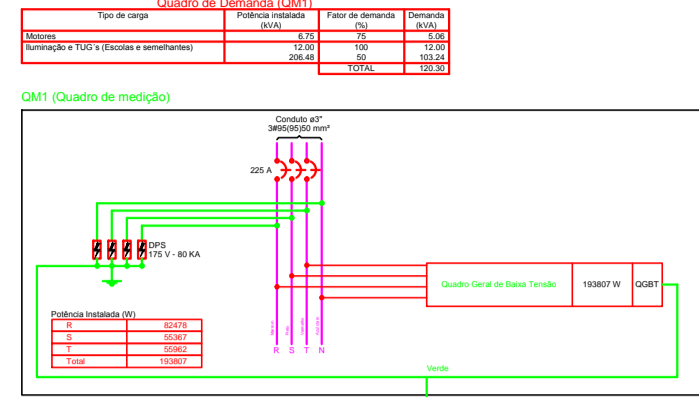
Item	Descrição	Quantidade	Unidade	Valor
1

Quadro de Demanda (Q05)

Item	Descrição	Quantidade	Unidade	Valor
1

Quadro de Demanda (Q06)

Item	Descrição	Quantidade	Unidade	Valor
1

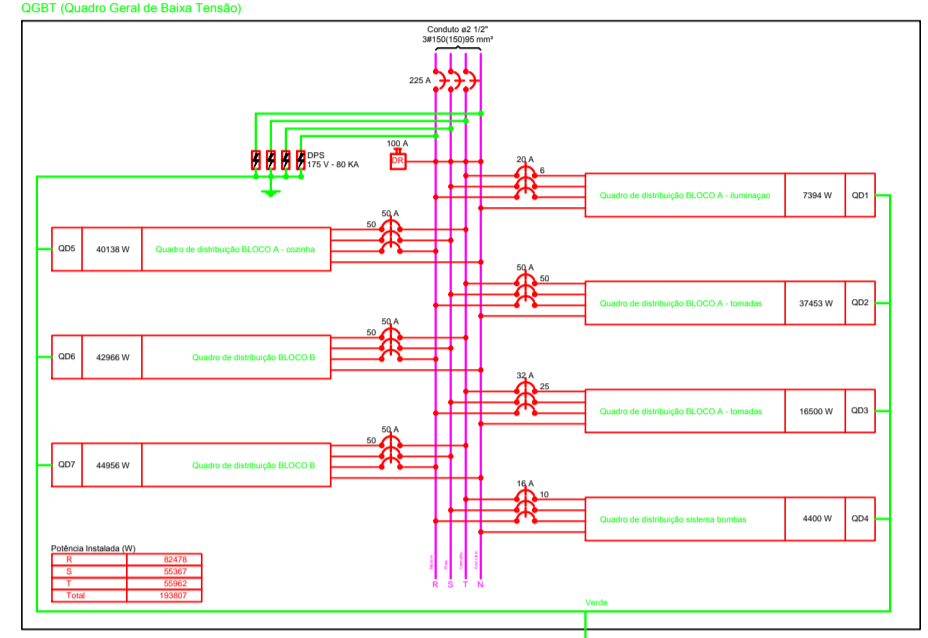


Quadro de Demanda (Q07)

Item	Descrição	Quantidade	Unidade	Valor
1

Quadro de Demanda (Q08)

Item	Descrição	Quantidade	Unidade	Valor
1

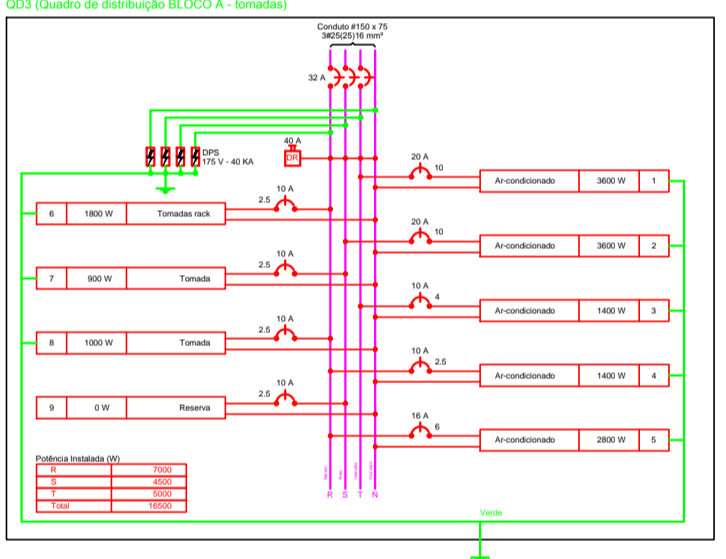


Quadro de Demanda (Q09)

Item	Descrição	Quantidade	Unidade	Valor
1

Quadro de Demanda (Q10)

Item	Descrição	Quantidade	Unidade	Valor
1

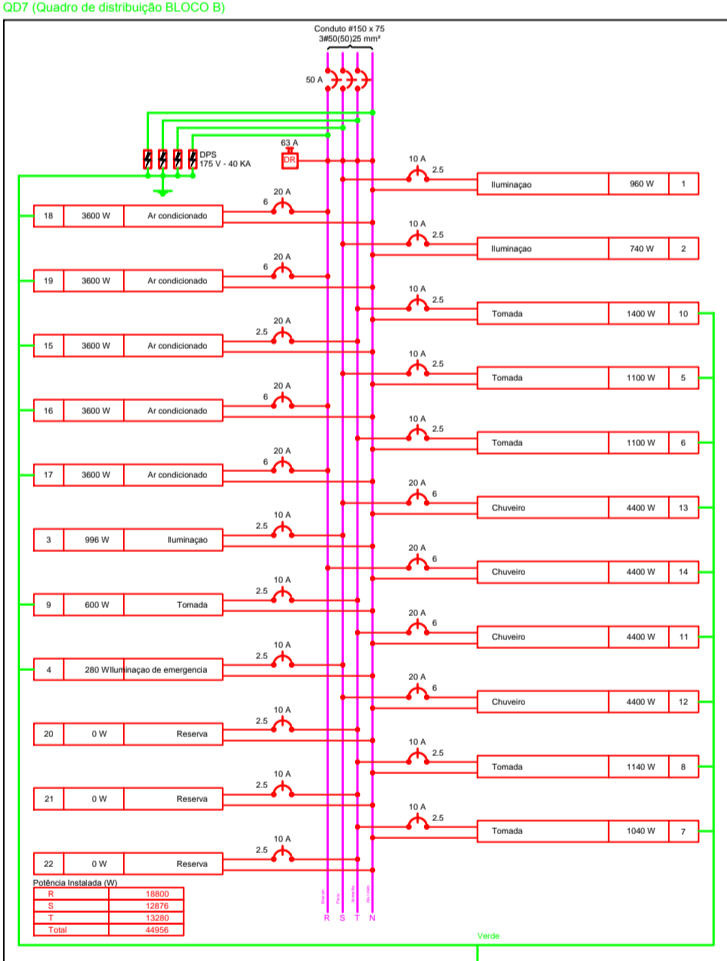


Quadro de Demanda (Q11)

Item	Descrição	Quantidade	Unidade	Valor
1

Quadro de Demanda (Q12)

Item	Descrição	Quantidade	Unidade	Valor
1

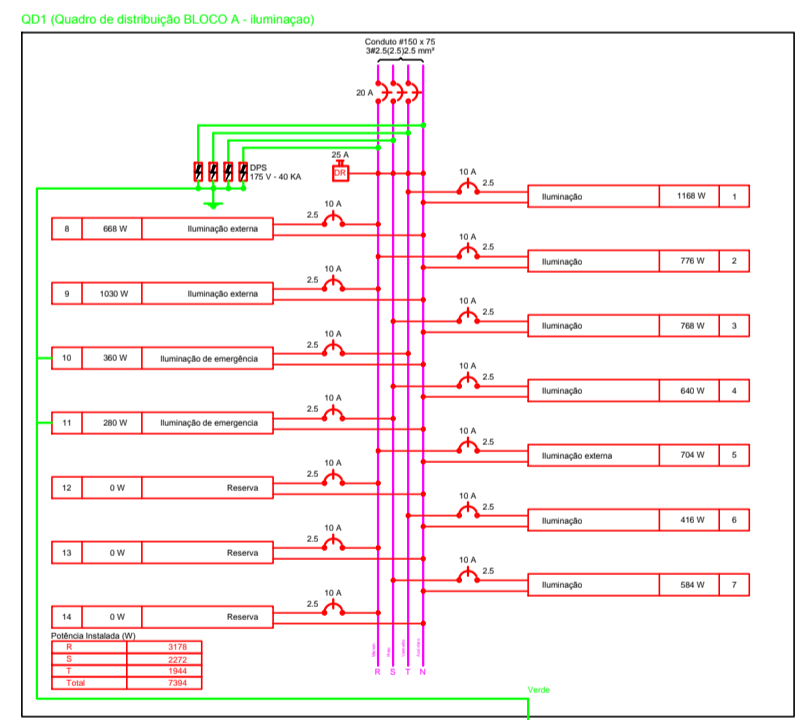


Quadro de Demanda (Q13)

Item	Descrição	Quantidade	Unidade	Valor
1

Quadro de Demanda (Q14)

Item	Descrição	Quantidade	Unidade	Valor
1

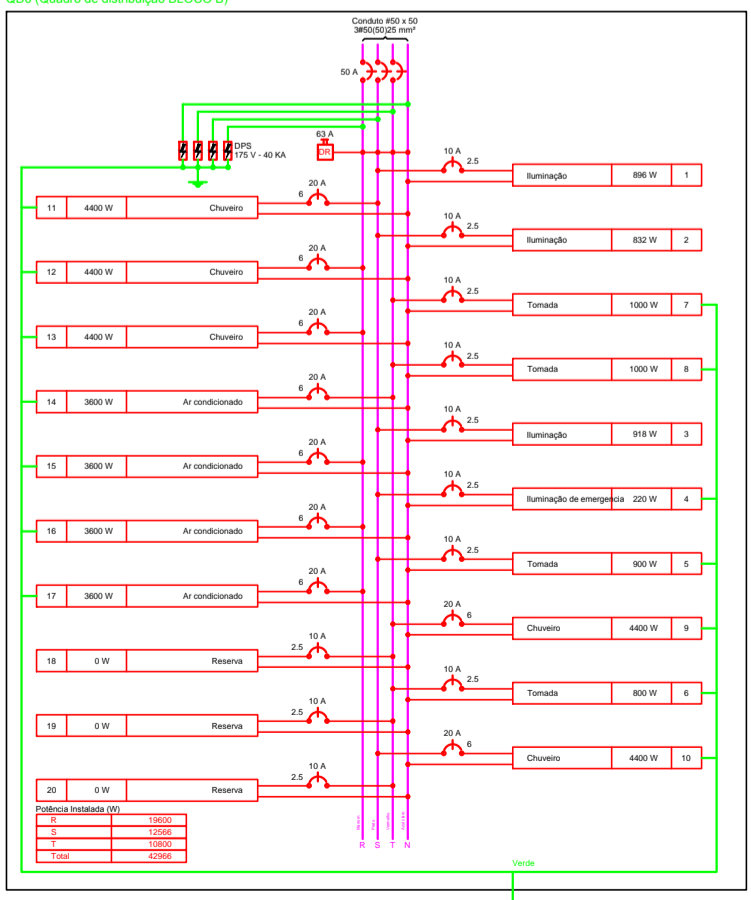


Quadro de Demanda (Q15)

Item	Descrição	Quantidade	Unidade	Valor
1

Quadro de Demanda (Q16)

Item	Descrição	Quantidade	Unidade	Valor
1

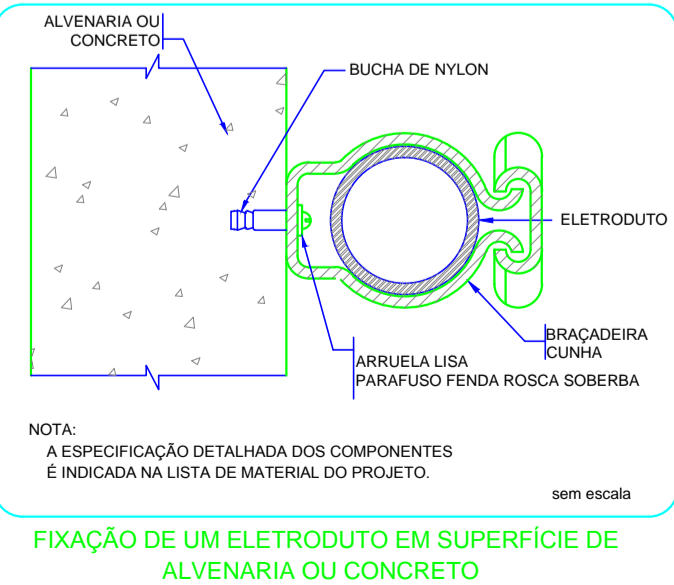
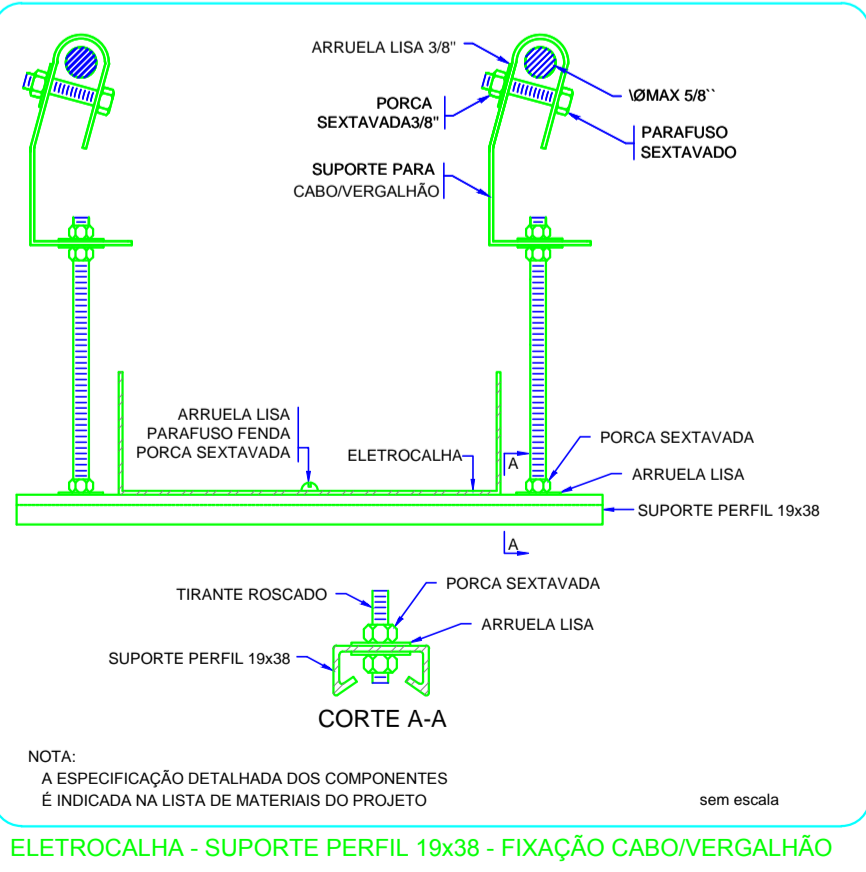
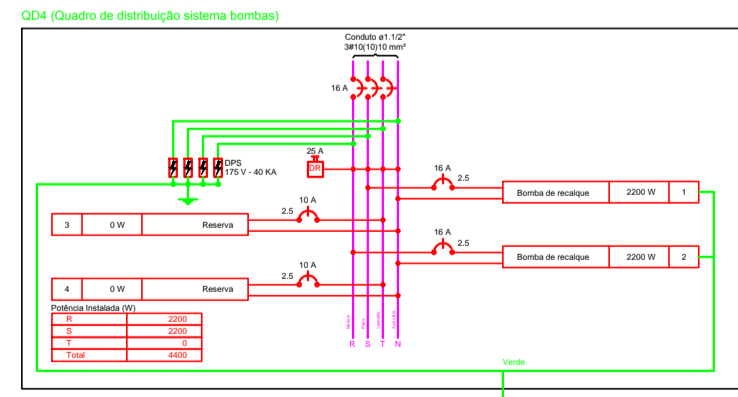


Quadro de Demanda (Q17)

Item	Descrição	Quantidade	Unidade	Valor
1

Quadro de Demanda (Q18)

Item	Descrição	Quantidade	Unidade	Valor
1



Legenda

- Interruptor 1 tecla simples - 1,10m do piso
- Interruptor 1 tecla simples c/ acion. exaustor - 1,10m do piso
- Interruptor 2 teclas simples - 1,10m do piso
- Interruptor 4 teclas simples (1 simples + 1 paralelo) - 1,10m do piso
- Interruptor 1 tecla paralelo - 1,10m do piso
- Interruptor 2 teclas paralelo - 1,10m do piso
- 1 tecla simples & 1 tomada - 1,10m do piso
- 2 teclas simples & 1 tomada - 1,10m do piso
- 1 tecla simples & 1 tecla paralelo & 1 tomada - 1,10m do piso
- 2 teclas paralelo & 1 tomada - 1,10m do piso
- 1 tecla simples c/ acion. exaustor & 1 tomada - 1,10m do piso
- Tomada baixa 2P+T a 0,30m do piso
- Tomada média 2P+T a 1,10m do piso
- Tomada alta 2P+T a 2,20m do piso
- Tomada no teto
- Caixa de medição embutir a 1,50m do piso
- Quadro de distribuição - embutir a 1,50m do piso
- Caixa de passagem de sobrepiso no piso - alvenaria 300x300x300mm
- Caixa de passagem de sobrepiso no teto - pvc 100x100x80mm
- Entrada de serviço aérea
- Ponto 3P+T a 0,30m do piso
- Iluminação de emergência - bloco autônomo de LED

NOTAS:

- EXECUTAR ESTE PROJETO JUNTAMENTE COM O PROJETO ESTRUTURAL;
- ANTES DA CONCRETAGEM PREVER PASSAGEM PARA AS TUBULAÇÕES DENTRO DOS LIMITES ESTABELECIDOS PELA NBR 6118:2014;
- PARA POSICIONAMENTO DAS LUMINARIAS OBSERVAR LOCAÇÃO NA PLANTA DE FORRO;
- OS ELETRODUTOS QUE SEGUEM ATÉ O QUADRO DE ALIMENTAÇÃO GERAL DEVERÃO SER DE AÇO GALVANIZADO;
- OS ELETRODUTOS APARENTES (PÁTIO) DEVERÃO SER DE AÇO GALVANIZADO;
- ALTERAÇÕES NESTE PROJETO SOMENTE COM AUTORIZAÇÃO EXPRESSA DO FNDE.

REFERÊNCIAS:

- MEMORIAL DESCRITIVO E ESPECIFICAÇÕES TÉCNICAS;
- PLANILHA DE QUANTITATIVOS.

CONTROLE DE REVISÕES

Nº	DATA	DESCRIÇÃO
02	JANEIRO/2017	Alteração à NBR 9550/2015; Alteração quadro de áreas, fechamento frontal, sanitário infantil 1 e 2, altura da platibanda, mobiliário e equipamento, altura da cerâmica nos sanitários, cor das paredes dos sanitários e altura da porta PMQ. Acréscimo: do gradil e quadro de cargas no canto do água, de buchas higiênicas e escatinhos pré-escudo.
01	JULHO/2016	Alteração paredes - shaft para tubulação hidráulica e desatamento; alteração da altura da platibanda.

FNDE Fundo Nacional de Desenvolvimento da Educação

Ministério da Educação

PROJETO PADRÃO - FNDE

PROPRIETÁRIO: Prefeitura de Córrego Fundo
ENDEREÇO: Rua Joaquim Gonçalves da Fonseca nº493 Bairro Miral Bernardes
MUNICÍPIO - UF: Córrego Fundo - MG

PROPRIETÁRIO: Prefeitura de Córrego Fundo
RESP. TÉCNICO: Maisey Aparecida da Cunha Faria **CREAMG-17362**

AUTOR DO PROJETO: **CAU**

ÁREA: **RA**

OBSERVAÇÕES:

PROGRAMA PROINFÂNCIA - PROJETO TIPO 1

PROJETO DE INSTALAÇÕES

COMODOS	DESCRIÇÃO-1	DESCRIÇÃO-2	DESCRIÇÃO-3	PE-AR
COEST - Coordenação Geral de Infraestrutura Educacional				

REVISÃO	ESCALA	INDICADA	PRONTO
R-01			
R-02			
R-03			

DATA ESCRITA: 11/01/2016

PÁGINA: **00/00**