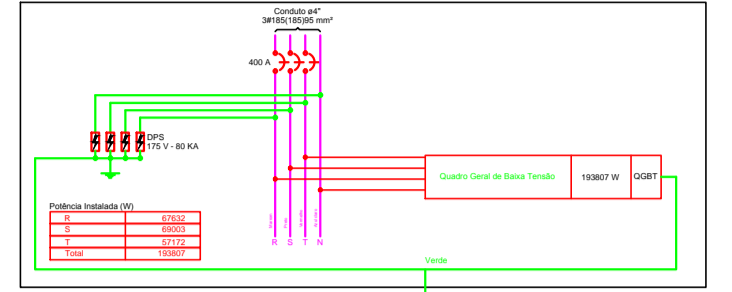
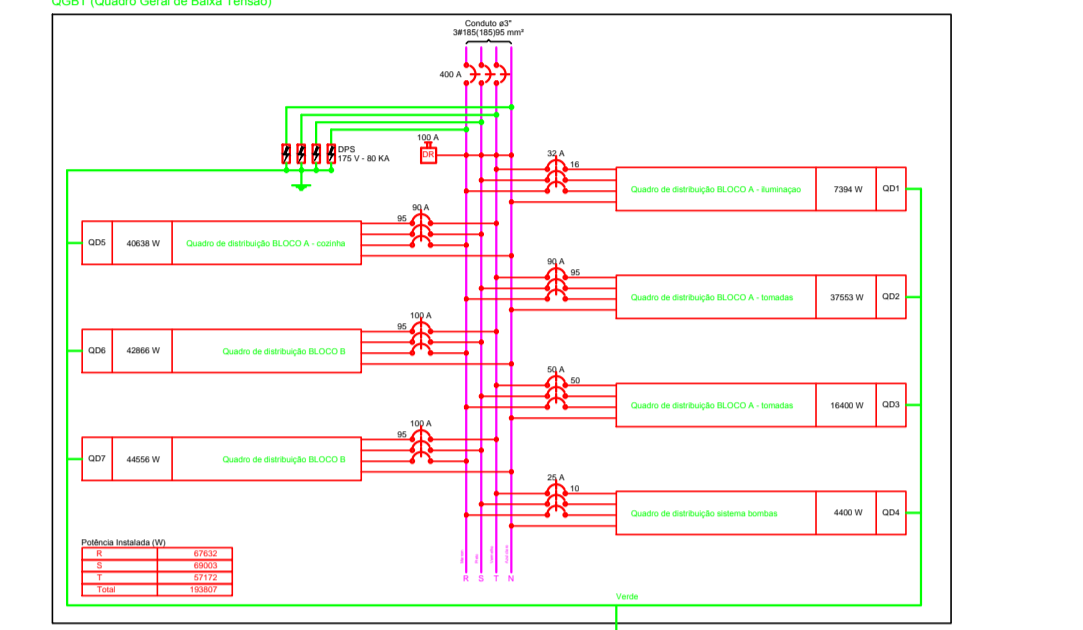
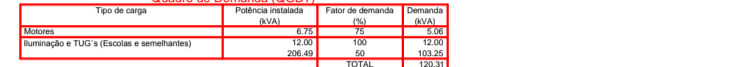


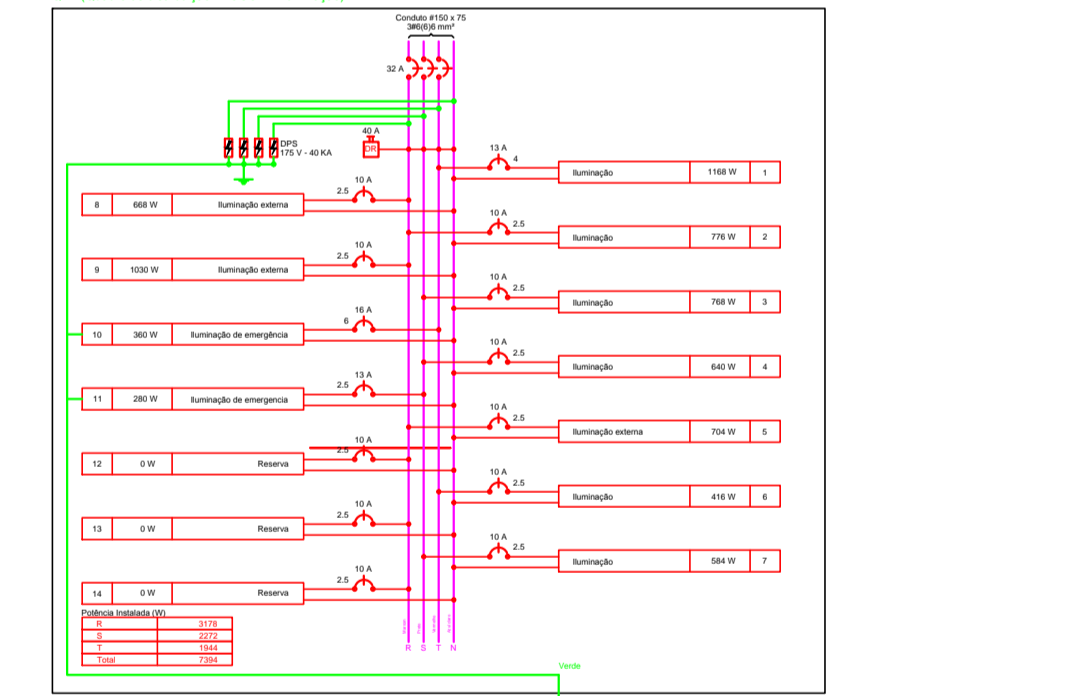
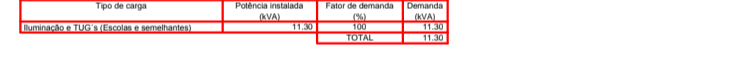
Qtd	Descrição	Valor	Total
1	Quadro de distribuição (QDI)	120,00	120,00
2	Quadro de distribuição (QDI)	240,00	240,00
3	Quadro de distribuição (QDI)	360,00	360,00
4	Quadro de distribuição (QDI)	480,00	480,00



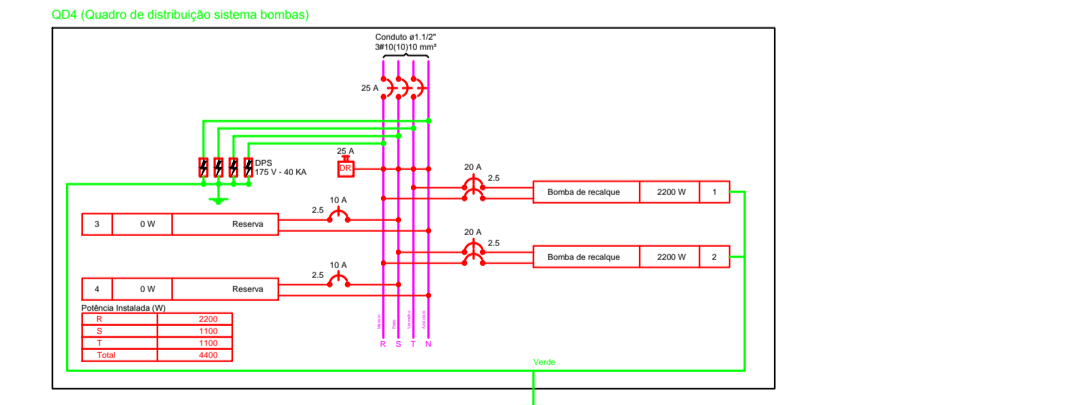
Qtd	Descrição	Valor	Total
1	Quadro de distribuição (QDI)	120,00	120,00



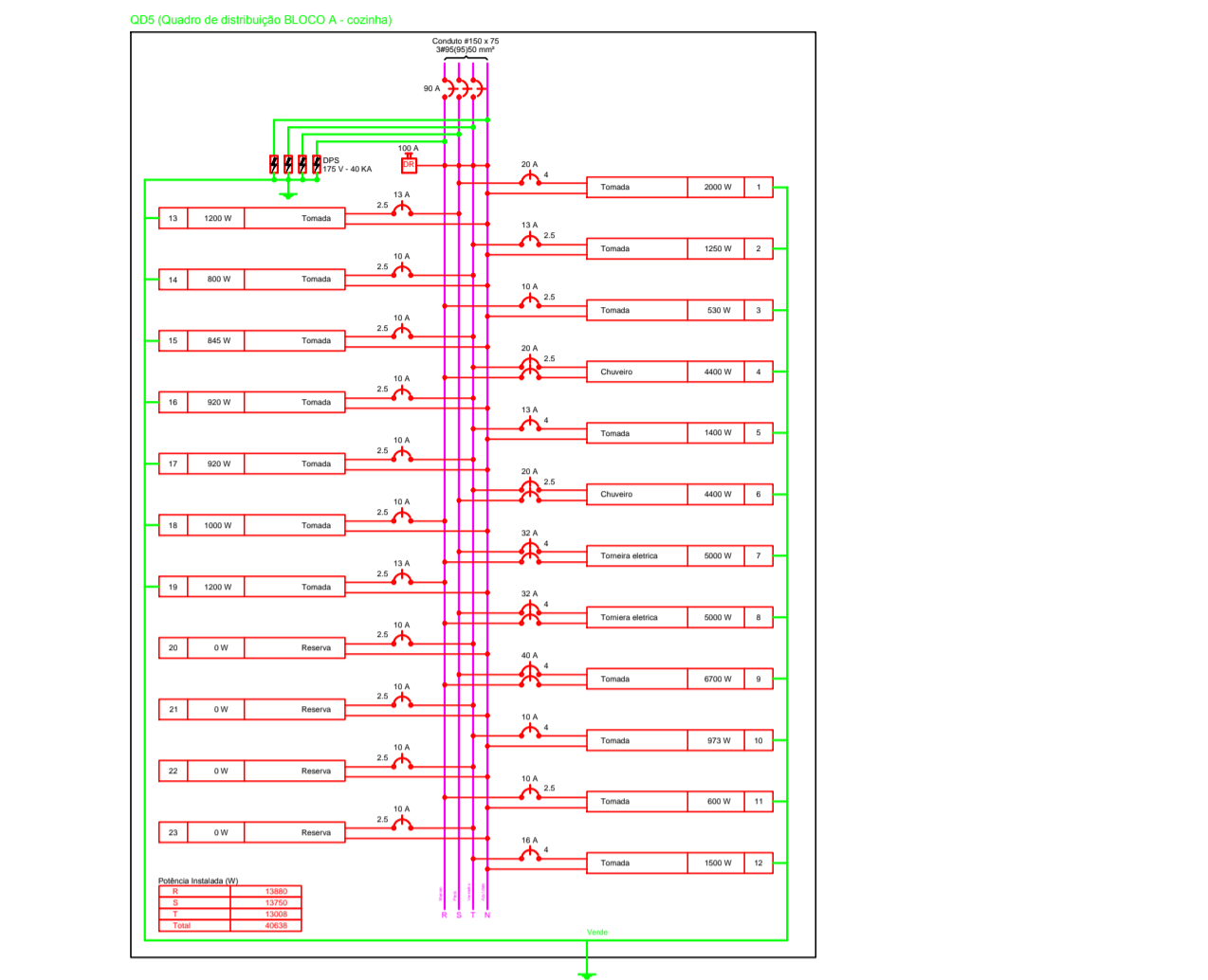
Qtd	Descrição	Valor	Total
1	Quadro de distribuição (QDI)	120,00	120,00
2	Quadro de distribuição (QDI)	240,00	240,00
3	Quadro de distribuição (QDI)	360,00	360,00



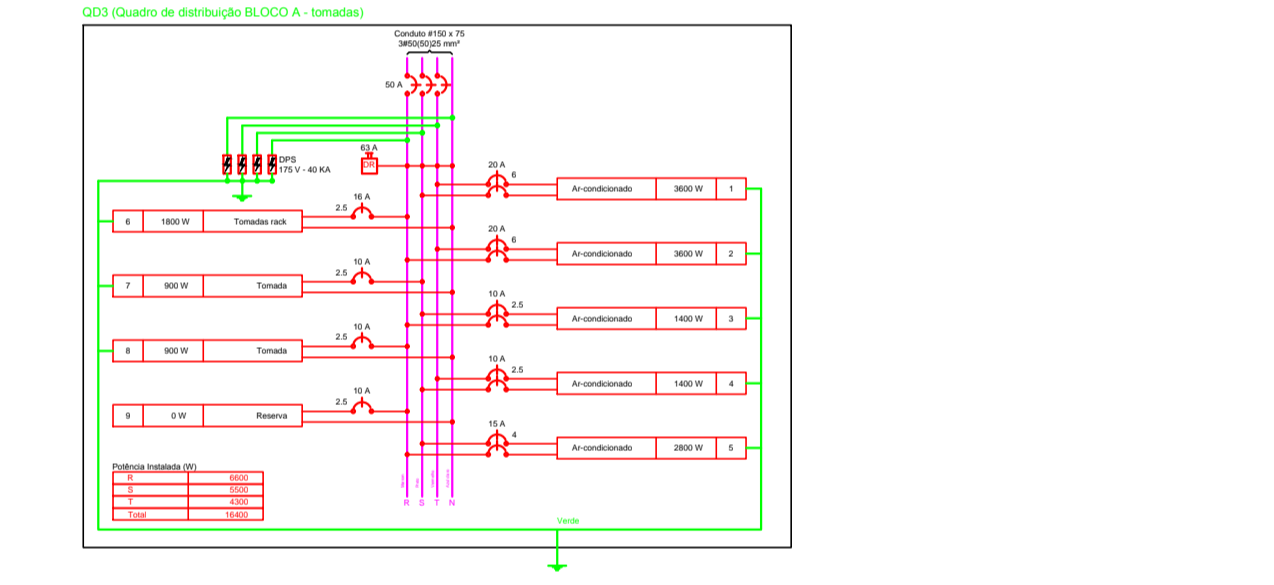
Qtd	Descrição	Valor	Total
1	Quadro de distribuição (QDI)	120,00	120,00



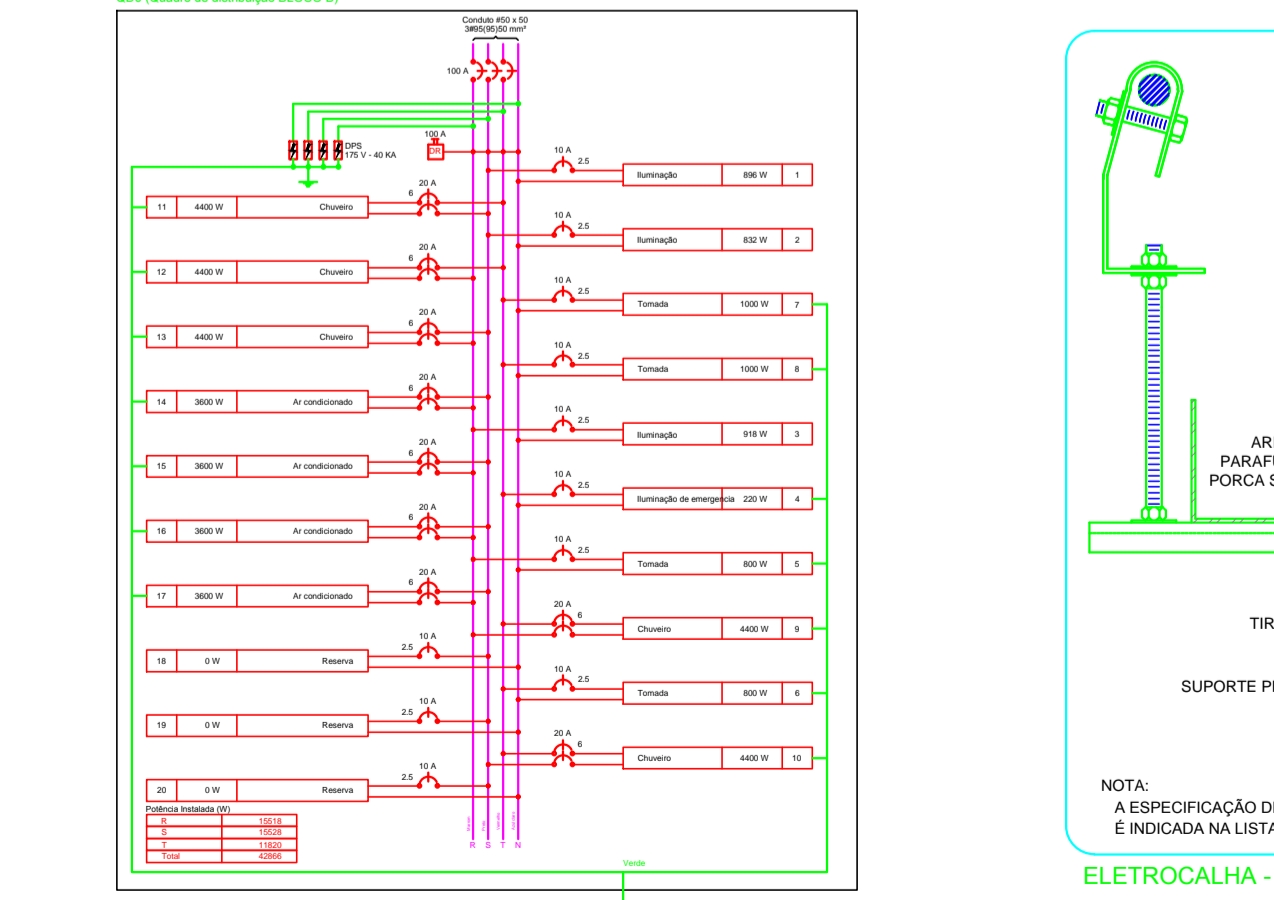
Qtd	Descrição	Valor	Total
1	Quadro de distribuição (QDI)	120,00	120,00



Qtd	Descrição	Valor	Total
1	Quadro de distribuição (QDI)	120,00	120,00



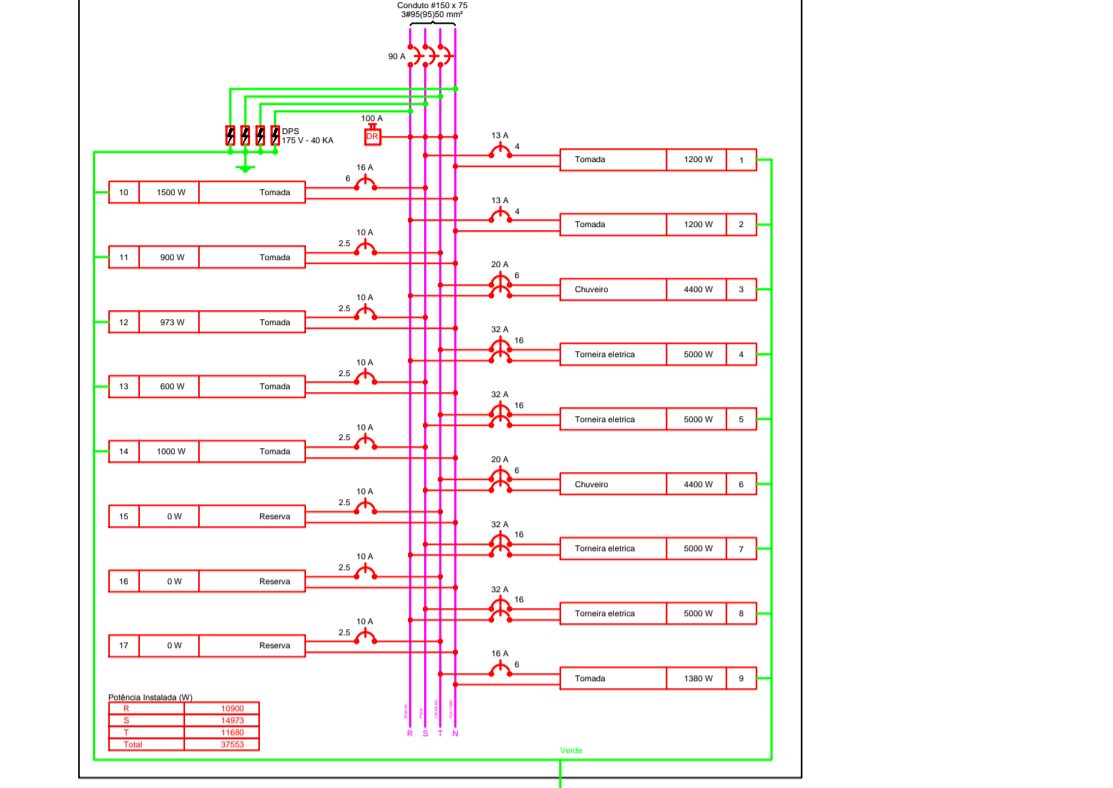
Qtd	Descrição	Valor	Total
1	Quadro de distribuição (QDI)	120,00	120,00



Qtd	Descrição	Valor	Total
1	Quadro de distribuição (QDI)	120,00	120,00

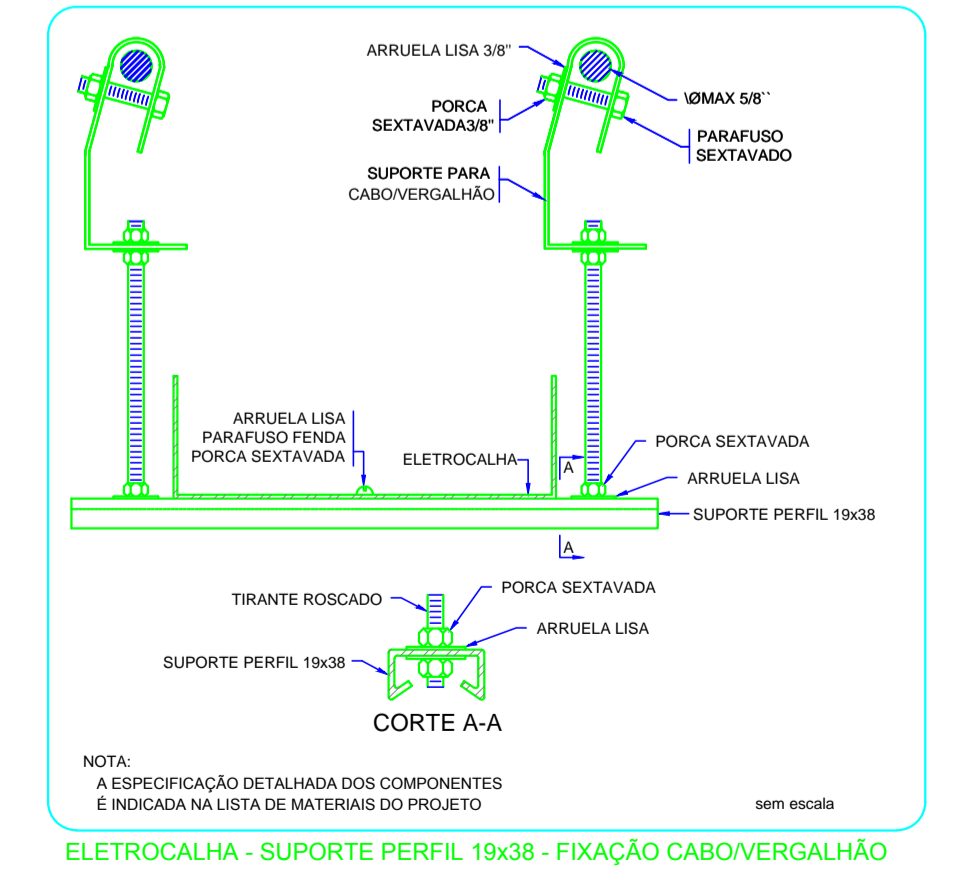
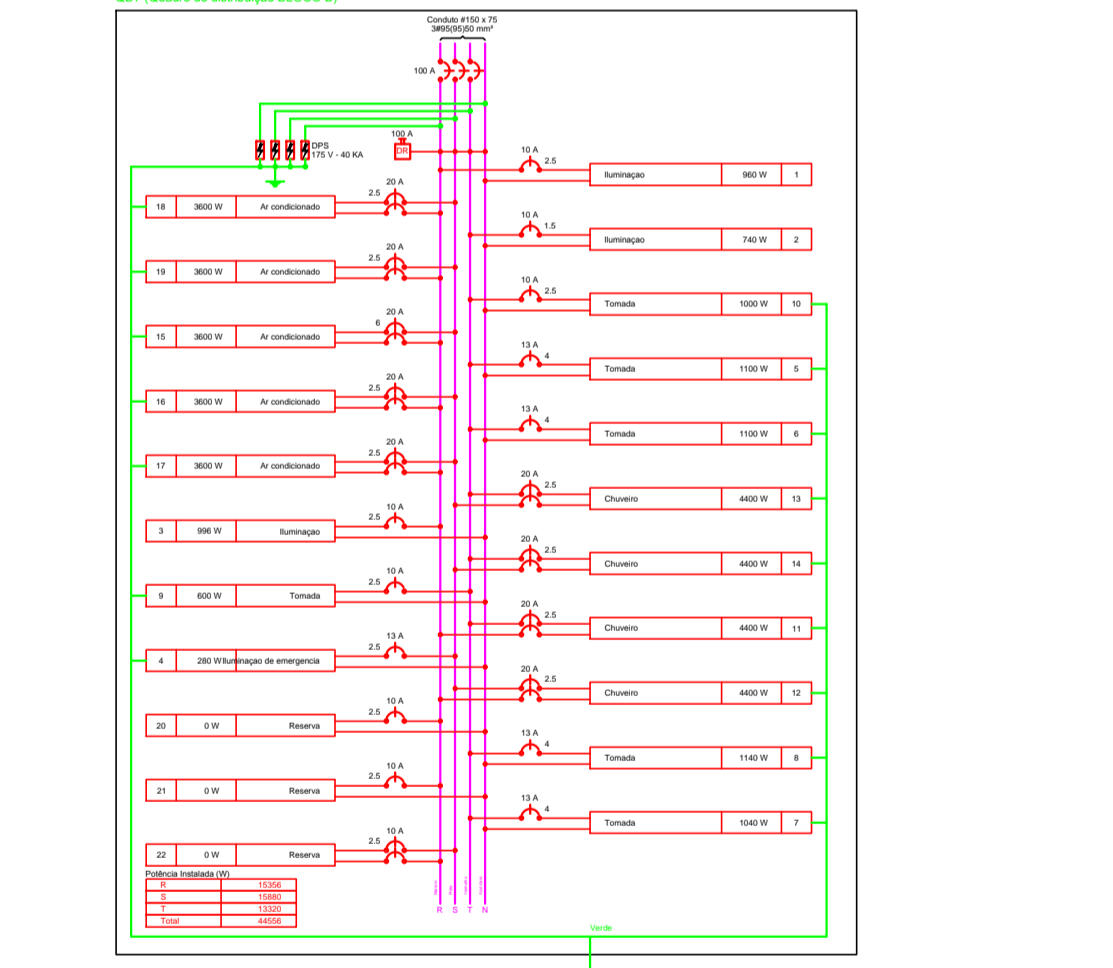
Qtd	Descrição	Valor	Total
1	Quadro de distribuição (QDI)	120,00	120,00

Qtd	Descrição	Valor	Total
1	Quadro de distribuição (QDI)	120,00	120,00

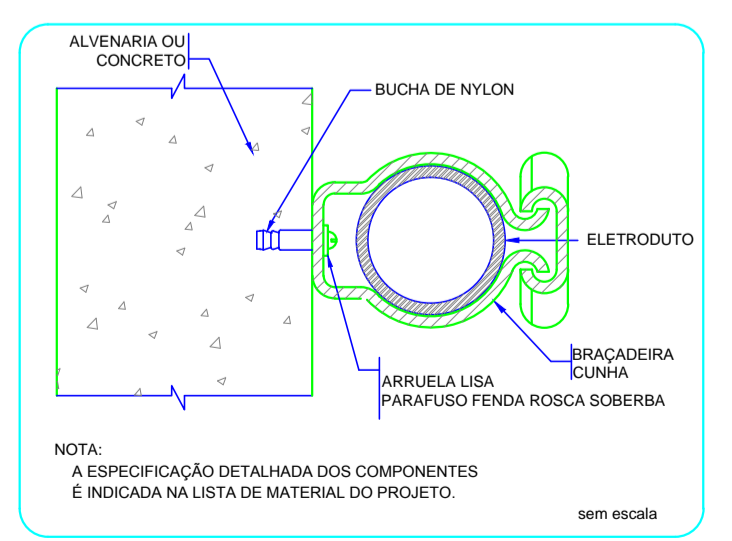


Qtd	Descrição	Valor	Total
1	Quadro de distribuição (QDI)	120,00	120,00

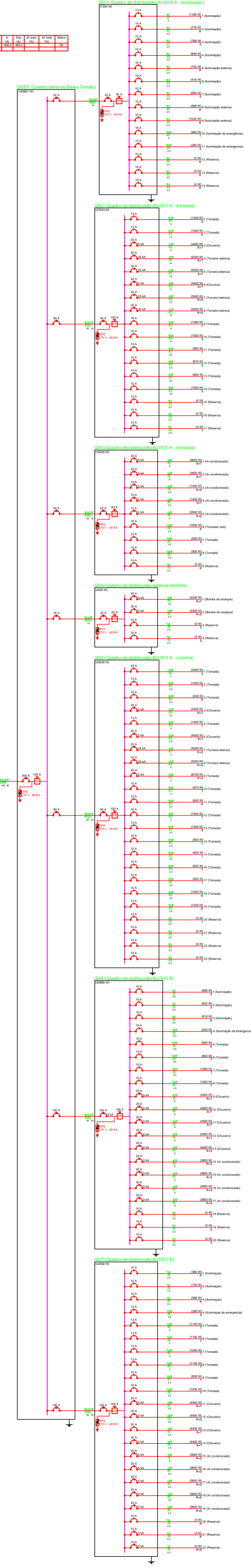
Qtd	Descrição	Valor	Total
1	Quadro de distribuição (QDI)	120,00	120,00



NOTA:  
A ESPECIFICAÇÃO DETALHADA DOS COMPONENTES É INDICADA NA LISTA DE MATERIAIS DO PROJETO.



NOTA:  
A ESPECIFICAÇÃO DETALHADA DOS COMPONENTES É INDICADA NA LISTA DE MATERIAIS DO PROJETO.



- Legenda**
- Interruptor 1 tecla simples - 1,10m do piso
  - Interruptor 1 tecla simples cr/acion. exaustor - 1,10m do piso
  - Interruptor 2 teclas simples - 1,10m do piso
  - Interruptor 4 teclas simples - 1,10m do piso
  - Interruptor 2 teclas (1 simples + 1 paralelo) - 1,10m do piso
  - Interruptor 1 tecla paralelo - 1,10m do piso
  - Interruptor 2 teclas paralelo - 1,10m do piso
- 1 tecla simples & 1 tomada - 1,10m do piso
  - 2 teclas simples & 1 tomada - 1,10m do piso
  - 1 tecla simples & 1 tecla paralelo & 1 tomada - 1,10m do piso
  - 1 tecla paralelo & 1 tomada - 1,10m do piso
  - 2 teclas paralelo & 1 tomada - 1,10m do piso
  - 1 tecla simples cr/acion. exaustor & 1 tomada - 1,10m do piso
  - Tomada baixa 2P+T a 0,30m do piso
  - Tomada média 2P+T a 1,10m do piso
  - Tomada alta 2P+T a 2,20m do piso
  - Tomada no teto
  - Caixa de medição embutir a 1,50m do piso
  - Quadro de distribuição - embutir a 1,50m do piso
  - Caixa de passagem de sobrer no piso - alvenaria 300x300x300mm
  - Caixa de passagem de sobrer no teto - pvc 100x100x30mm
  - Entrada de serviço aérea
  - Ponto 3P+T a 0,30m do piso
  - Iluminação de emergência - bloco autônomo de LED

**NOTAS:**

- EXECUTAR ESTE PROJETO JUNTAMENTO COM O PROJETO ESTRUTURAL;
- ANTES DA CONCRETAGEM PREVER PASSAGEM PARA AS TUBULAÇÕES DENTRO DOS LIMITES ESTABELECIDOS PELA NBR 6118:2014;
- PARA POSICIONAMENTO DAS LUMINÁRIAS OBSERVAR A LOCAÇÃO NA PLANTA DE FORRO;
- OS ELETRÓDOTOS QUE SEGUJEM ATÉ O QUADRADO DE ALIMENTAÇÃO GERAL DEVERÃO SER EM PVC RÍGIDO ROSCÁVEL;
- OS ELETRÓDOTOS APARENTES (PATIO) DEVERÃO SER DE AÇO GALVANIZADO;
- ALTERAÇÕES NESTE PROJETO SOMENTE COM AUTORIZAÇÃO EXPRESSA DO FNDE.

**REFERÊNCIAS:**

- MEMORIAL DESCRITIVO E ESPECIFICAÇÕES TÉCNICAS;
- PLANILHA DE QUANTITATIVOS;

Atendimento a NBR 9050:2015;  
02 - JANEIRO/2017 - Alteração: quadro de áreas, fechamento frontal, sanitários íntimo 1 e 2, altura da pia, mobiliário e equipamento, altura da cadeira nos sanitários, cor das portas dos sanitários e altura da porta PM. Acolchoamento do gradil e quadro de cargas no caso de água, de duchas higiênicas e escaninhos pré-escala.

01 - JULHO/2016 - Alteração: paredes - shaft para tubulação hidráulica e detalhamento; alteração da altura da pia/banheiro.

Nº DATA DESCRIÇÃO

CONTROLE DE REVISÕES

**PROJETO PADRÃO - FND**

PROPRIETÁRIO: Prefeitura de Córrego Fundo

ENDEREÇO: Rua Joaquim Gonçalves da Fonseca nº493 Bairro Mizael Bernardes

MUNICÍPIO - UF: Córrego Fundo - MG

PROPRIETÁRIO: Prefeitura de Córrego Fundo

RESP. TÉCNICO: Míley Aparecida do Cunha Faria **CREAMG-17382**

AUTOR DO PROJETO **CAU**

DLFO **GREC**

RA

OBSERVAÇÕES:

**PROGRAMA PROINFÂNCIA - PROJETO TIPO 1**  
**PROJETO DE INSTALAÇÕES**

DESCRIÇÃO-1	DESCRIÇÃO-2	DESCRIÇÃO-3	<b>PE-AR</b>
COGEST - Coordenação Geral de Infraestrutura Educacional			
REVISÃO R-01	ESCALA INDICADA	FRANCA	<b>00/00</b>
REVISÃO R-02	DATA EMISSÃO: 11/01/2019		
REVISÃO R-03			